

MONTERINGS- & SKÖTSELANVISNING

# Dovre Astro 4



CE

No.B 1625



Utgåva 01/24



## Mottagning av gods

När du tar emot godset är det viktigt att du noggrant kontrollerar så att godset inte är transportskadat. Anmäl **omedelbart** skador till fraktbolaget.

## Byggnämnan

Innan du får göra en ny installation av eldstad och uppförande av skorsten krävs att en Byggnämnan görs till din byggnadsnämnd. Närmare anvisning och råd får du om du vänder dig till Byggnadskontoret i din kommun.

## CE-märkning

Innebär att tillverkaren eller importören intygar att produkten uppfyller EU:s grundläggande hälso- miljö och säkerhetskrav. Det är också ett handelsmärke som gör att produkten kan säljas fritt över nationsgränserna inom EU.

## Besiktning

Ett gott råd om du avser att göra en installation till befintlig skorsten är att du innan du påbörjar installationen kontaktar Skorstensfejarmästaren för en besiktning. Han kan också ge dig nödvändiga rekommendationer vid eventuellt behov av renovering. Efter att du installerat din eldstad måste installationen besiktigas av Skorstensfejarmästaren innan du får börja elda.

## Rökkanal

Kaminen går bra att ansluta mot befintlig skorsten alternativt en ny skorsten.

Läs noggrant igenom skorstenstillverkarens monteringsinstruktioner innan en ny skorsten installeras. Rökkanalens diameter skall minst vara 150 mm och vi rekommenderar inte en rökkanalslängd understigande 3,5 m räknat från kaminens anslutning. Tänk på att skarpa böjar och sidodragningar påverkar rökkanalens drag.

## Bärande underlag

En gjutjärnskamin väger inte mer än att den normalt kan

placeras på vanligt golvbjälklag. Kontakta byggnadsnämnden i din kommun om du är osäker.

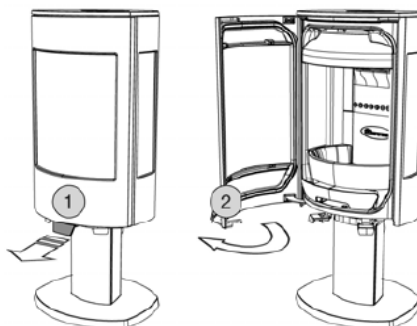
## Brännbar och icke brännbar vägg

Astro 4 är CE-godkänd för att placeras 200 mm från baksida mot brännbar vägg. Med värmesköld av plåt (tillval) kan detta avstånd minskas till 100 mm. Vid placering mot en icke brännbar vägg (brandvägg) gäller ett minsta avstånd av 50 mm. Se skiss på sid 10.

## Eldstadsplan

Eldstadsplanets funktion är att skydda golv och brännbart material framför kaminen från utsprättande glöd. Generellt gäller att eldstadsplanet skall sträcka sig minst 300 mm framför eldstaden och minst 100 mm utanför kaminens båda sidor. Ett eldstadsplan kan bestå av 0,7 mm stålplåt, glasplan, klinker, natursten etc. Kaminen är godkänd för att placeras direkt på ett brännbart underlag.

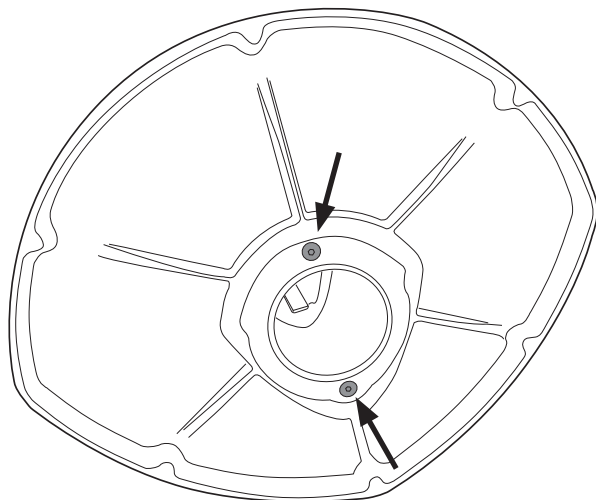
**En felaktigt installerad kamin kan orsaka brand!! Läs därför noggrant igenom hela monteringsanvisningen innan du påbörjar installationen. De flesta av våra återförsäljare har duktiga installatörer som kan hjälpa dig med installationen.**



## VIKTIGT!

**Innan du påbörjar monteringen av Astro4 med pelarfot ska du kontrollera att foten är ordentligt fastskruvad. Vid transport kan skruvarna skaka loss och måste därför efterdras.**

**Lägg försiktigt ner kaminen på sidan och dra vid behov åt de markerade skruvarna.**



## Förberedelse

Innan du påbörjar ditt ingrepp i rökkanalen är det viktigt att du låtit Skorstenfejarmästaren besiktiga din kanal. Detta för att du skall vara säker på att den är tät och rätt dimensionerad för din kamin.

Om du ska ansluta till en elementskorsten följer du tillverkarens instruktioner.

## Gör din anslutning i följande ordningsföljd:

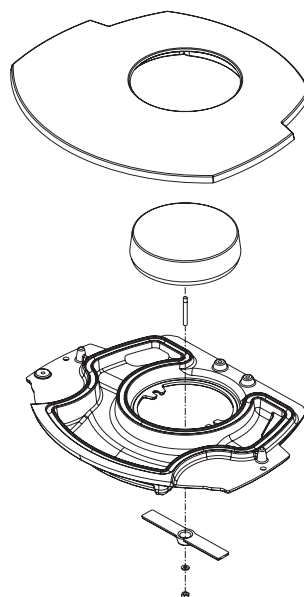
1. Mät upp var centrum hamnar på rökkanalens vägg och hugg upp ett hål anpassat till diametern på kaminens stos. Avstånd cc golv och centrum håltagning framgår av måttskissen. Avser du att ansluta från toppen av kaminen med en 90° alternativt 45° anslutning in i rökkanalen får du mäta upp detta mått på plats.
2. Använd gärna en slagbormmaskin och betongborr att borra ett antal hål runt den markering du gjort. Finjustera sedan med en huggmejsel.
3. Vi rekommenderar att du använder en inmurningsstos som anslutningsröret sticks in i. Mura fast denna inmurningsstos i väggen. Stosen skall inte gå in i själva rökkanalen.
4. För in anslutningsröret i inmurningsstosen och koppla anslutningen över insatsens stos, täta med tätningsmassa mellan stos och rör. Anslutningsröret skall inte gå in i själva rökkanalen, kapa vid behov. Dreva mellan anslutningsröret och inmurningsstosen med tätningsgarn. Stryk extra tätningsmassa över skarvar.
5. **Viktigt!** Om din anslutningssats innehåller en täckring som skall täcka hålet i rökkanalen så trär du över den innan du ansluter kaminen.
6. Kontakta Skorstenfejarmästaren för en besiktning.



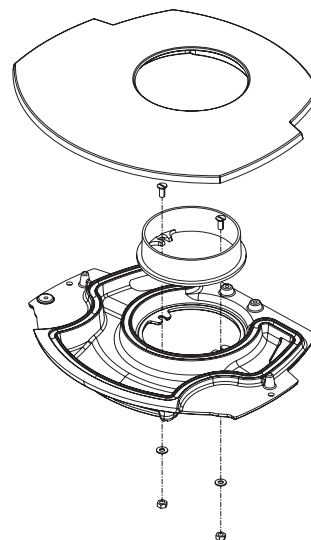
## Montering

**Innan du påbörjar monteringen bör du kontrollera att kaminen inte är skadad och att alla glas är hela. Kontrollera även att tillbehörskartongen finns med.**

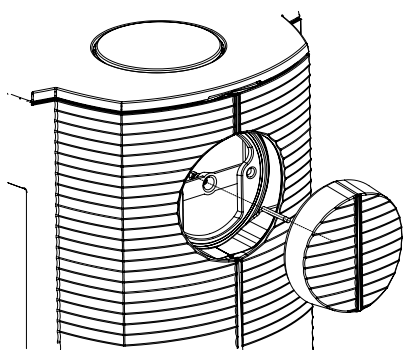
1. För att underlätta monteringen kan du plocka ur invändigt lösa delar, du kan även lyfta av gjutjärnstoppen.
  2. Du kan välja mellan att topp- eller bakansluta din kamin beroende på placering.
  3. Använd den medföljande stosen och fäst den med skruv, mutter och bricka enligt Bild 2 för topp- och Bild 4 för bakanslutning, använd tätningssmassa på stosen. Det uttaget som inte används täcker du med täcklocket, använd tätningssmassa och fäst locket med tvärstag och skruv, se Bild 1 och 3. **Dra inte åt för hårt, då kan tvärstaget knäckas.**
  4. Skall anslutning görs av tilluft utifrån görs detta innan kaminen ställs på plats. Se anvisning sid 5-6.
  5. Om värmesköld skall monteras (tillval) görs detta innan kaminen ställs på plats, extra viktigt vid bakanslutning då röret skall träs igenom. Se bild x sidan x.
  6. Mät ut vart hålet i skorstenen hamnar om du ska bakansluta kaminen. För vidare instruktioner om håltagning och anslutning, **följ anvisningar på sid 3**. Lyft bort kaminen under håltagningen i skorstenen.
- Följ skorstensleverantörens instruktioner vid montering av toppansluten skorsten.**
7. Kaminen är godkänd för placering på brännbart golv men framför måste ett golvskydd användas, se anvisning på sidan 2. 8. Slutligen sätter du tillbaka inredningen.
- Skorstensfejarmästaren måste godkänna installationen innan du får elda i din kamin.**



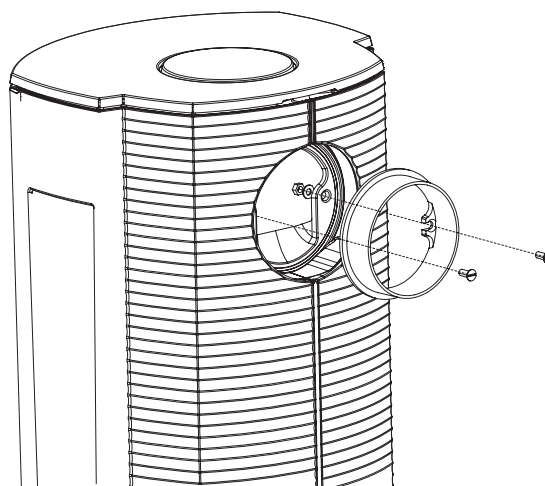
**Bild 1: Demontering av täcklock**



**Bild 2: Montering av stos för toppanslutning**



**Bild 3: Demontering av täcklock bak**



**Bild 4: Montering av stos för bakanslutning**

### Anslutning av friskluft

Modellen har möjlighet att via en anslutningskanal ansluta uteluft från underifrån eller baktill via yttervägg direkt till förbränningen.

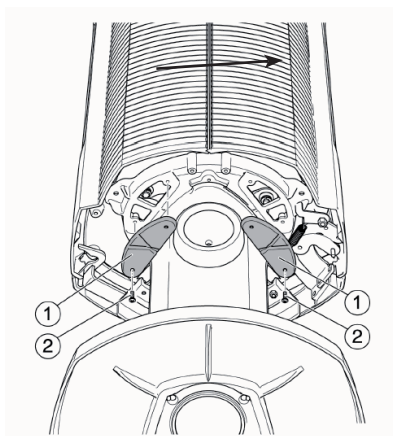
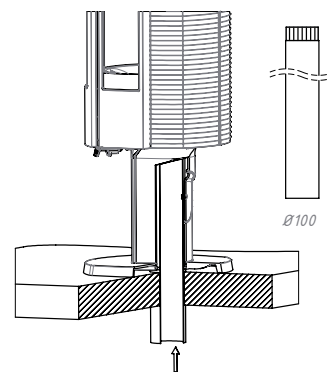
**VIKTIGT!** Om anslutning görs till uteluft måste luftintaget för rumsluft under spisen tillslutas. Täckbricka levereras tillsammans med uteluftsanslutningen se Bild 6.

Vid anslutning av tilluft bak demonteras täckbrickan enligt Bild 9. Därefter monteras anslutningsstosen för tilluft enligt Bild 8.

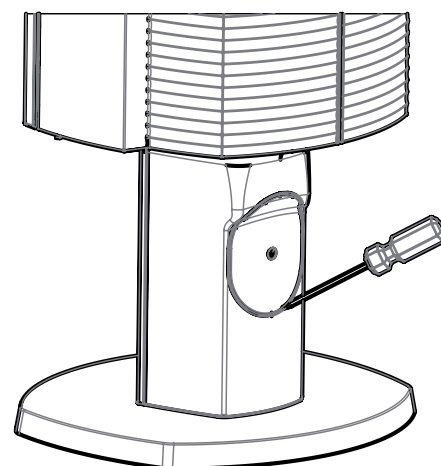
Vid anslutning av tilluft underifrån placeras en tätningring runt öppningen för att tätta förbindelsen mot kaminen. Se Bild 7.

**Bild 5:** Bilden visar hur friskluft tillförs underifrån via en kanal. Kanalen bör isoleras för att undvika kondens.

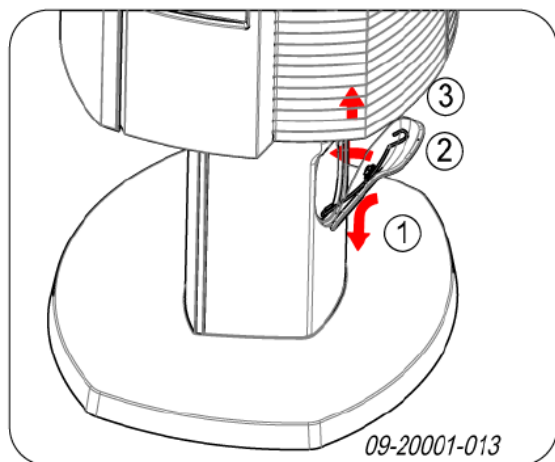
Förfarandet gäller båda Astro modellerna med pelare eller sockel.



**Bild 6:** Om tilluft utifrån ska anslutas måste luftintagen under kaminen tillslutas. Täckbrickor levereras med anslutningsstosen.



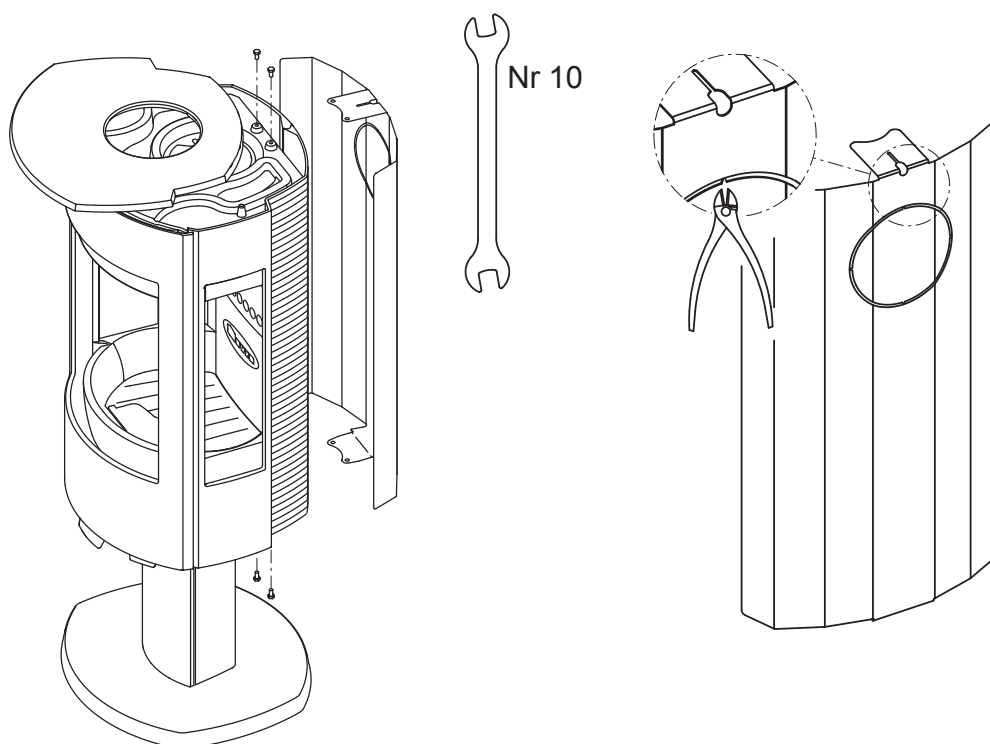
**Bild 7:** När tilluft ska göras via yttervägg och baktill på kaminen måste först täcklocket avlägsnas.



**Bild 8:** Demontering av täcklock

## Värmesköld

Kaminens modell kan försees med värmesköld som extra tillval. Värmeskölden skapar en konvektionsyta bakom kaminen vilket gör att den får placeras närmare en brännbar vägg. Avstånd till brännbar vägg med extra värmesköld är 100 mm räknat från värmeskölden.





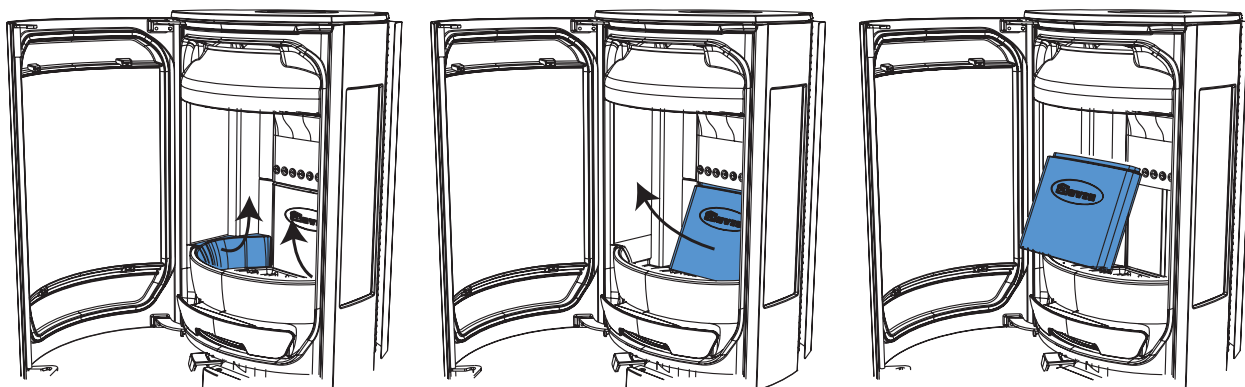


Bild 10: Montering/demontering av inredning. Hantera Vermecculit skivan i bakkant försiktigt då den är ömtålig.

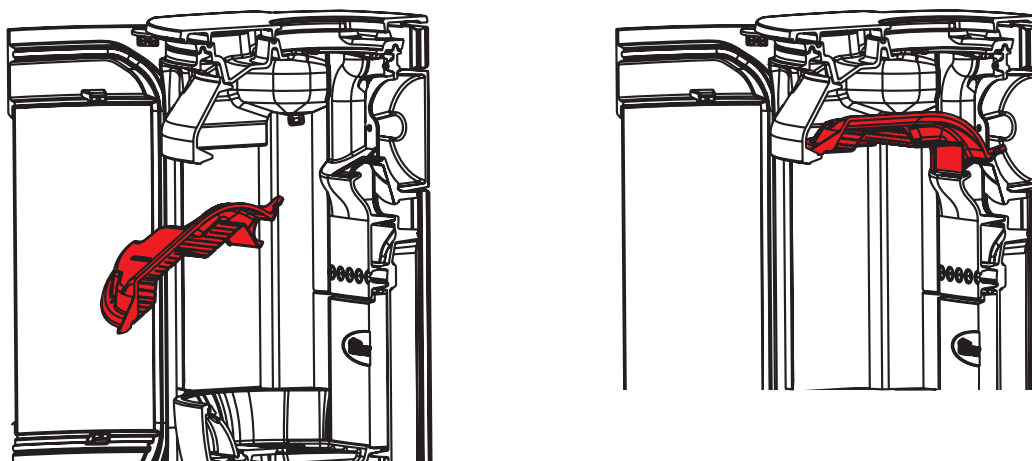


Bild 11: Montering/demontering rökvändarhyllan.

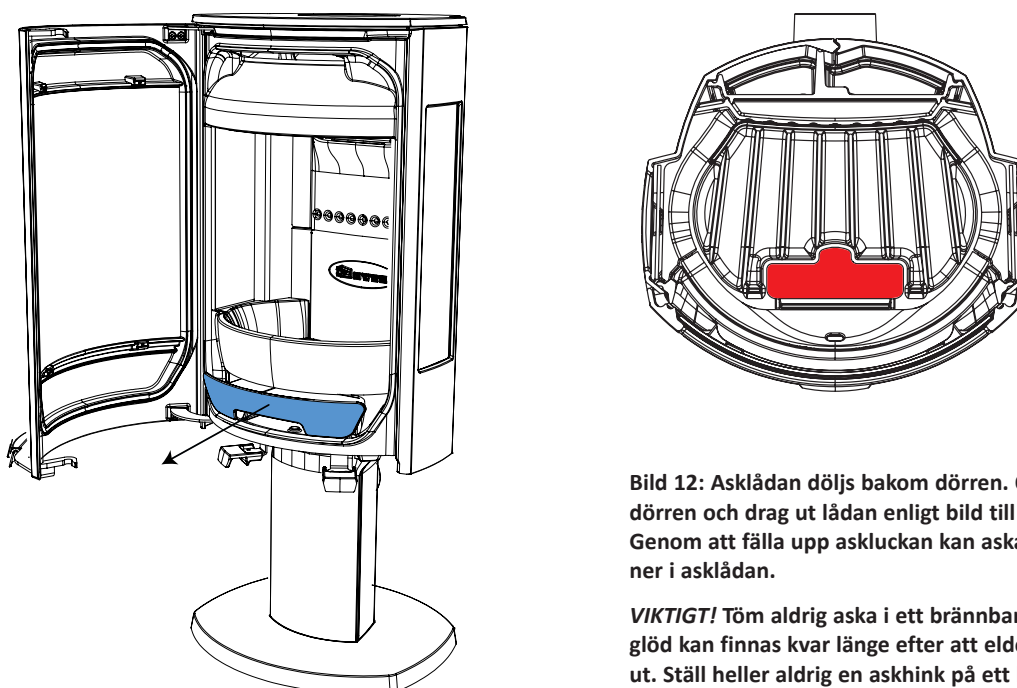
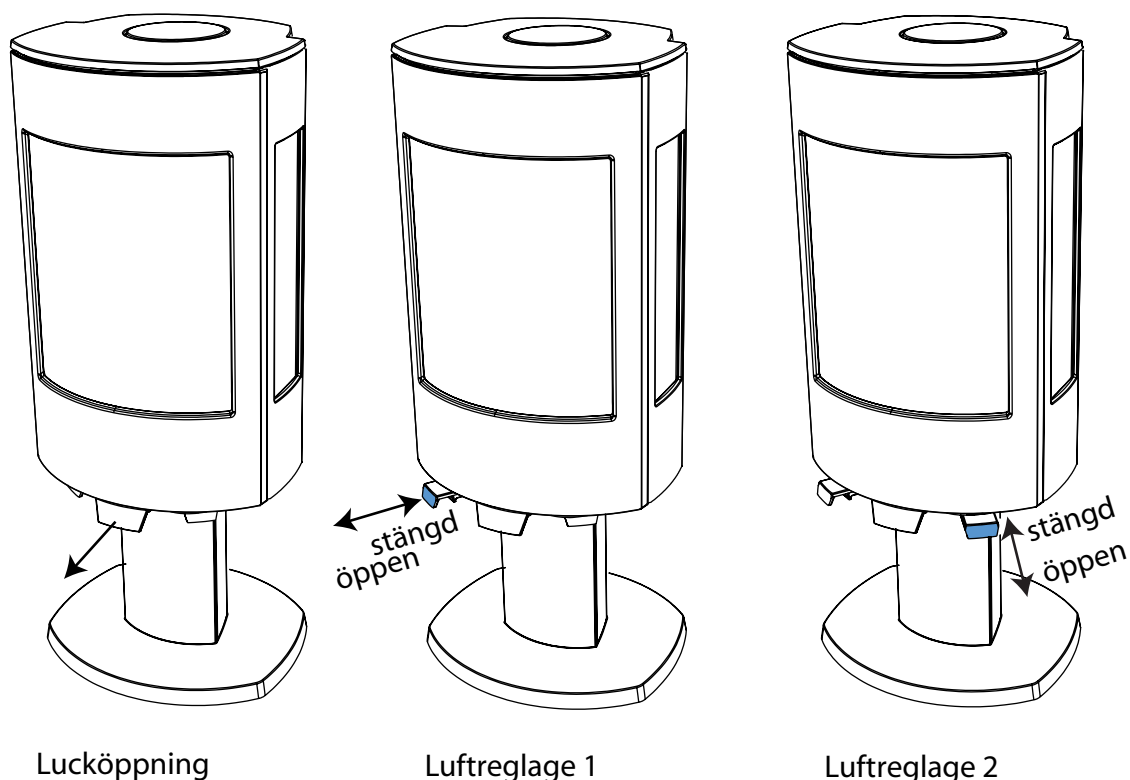


Bild 12: Asklådan döljs bakom dörren. Öppna dörren och drag ut lådan enligt bild till vänster. Genom att fälla upp askluckan kan askan rakas ner i asklådan.

**VIKTIGT!** Töm aldrig aska i ett brännbart kärl då glöd kan finnas kvar länge efter att elden brunnit ut. Ställ heller aldrig en askhink på ett brännbart underlag.



Lucköppning

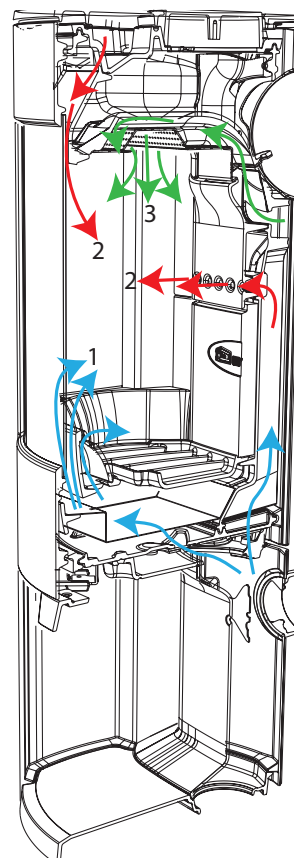
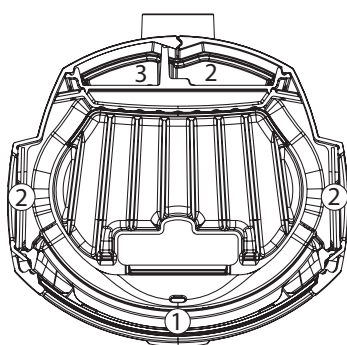
Luftreglage 1

Luftreglage 2

Bild 13: Ovan visas hur luckan öppnas och vilka reglage som gäller för (1) primär tilluft (2) sekundär tilluft. Den fasta tillförseln via rökvändarhyllan för CB tekniken (3) kan inte regleras.

I figuren till höger visas hur de olika luftflödena kommer in i kaminen.

- ① Den primära tilluften kommer från sidorna och fronten. Reglaget skall vara fullt öppet vid upptändning. Prova dig sedan fram till en optimal inställning.
- ② Den sekundära tilluften förvärmas och tillförs via ryggen samt spolar glasen för att förhindra sotbeläggning. Med luftreglage 2 styrs värmeeffekten.
- ③ Den fasta lufttillförseln är också en sekundärluft, men den kan inte regleras, sk CB-teknik (Clean Burning). Den ser till att förbränningen maximeras och tillförs genom rökvändarhyllan.





**Tekniska data och mått**

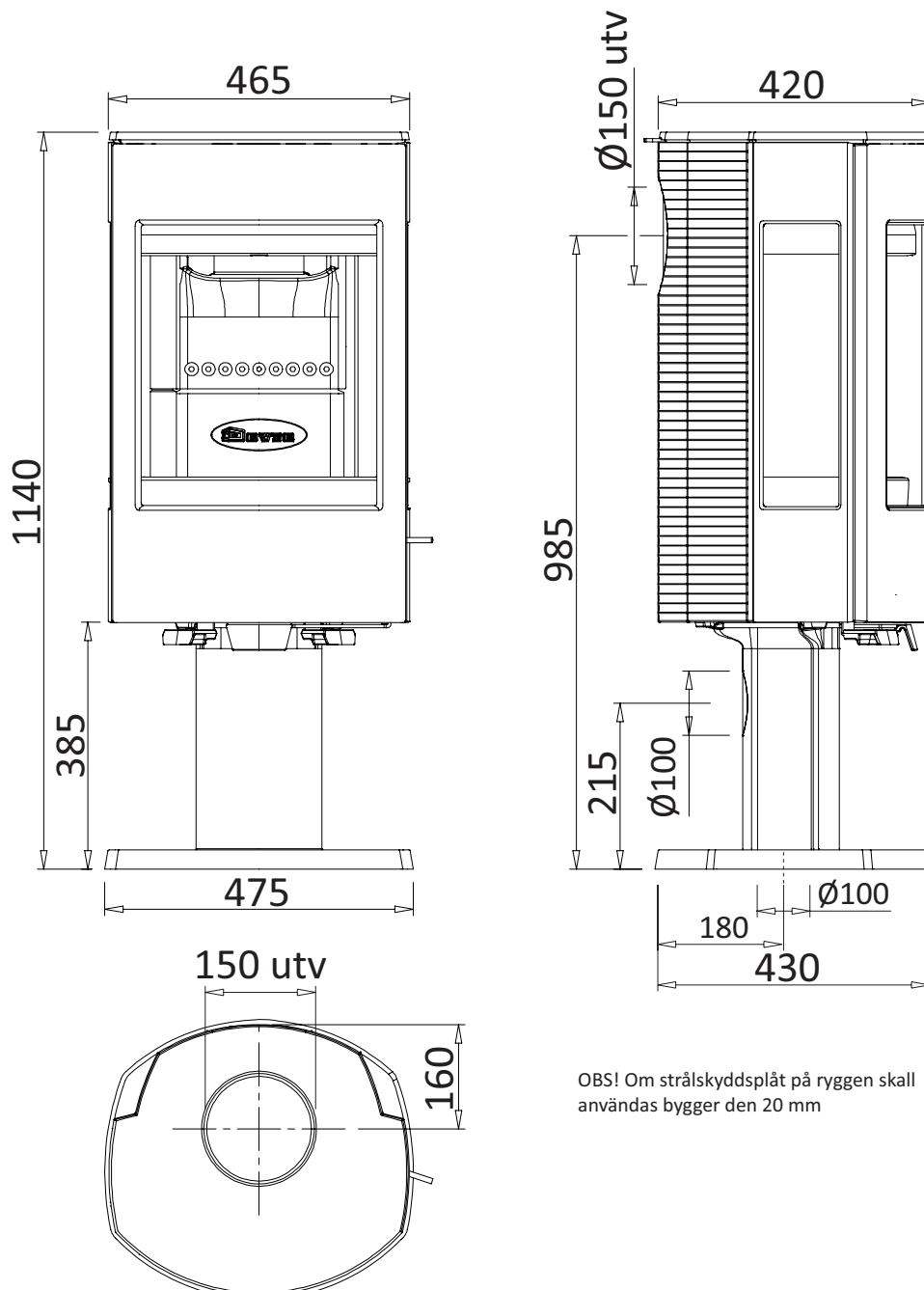
Vikt med pelarfot:	+/- 155 kg
Effekt:	8 kW
Rökstos:	Ø 150 mm
Verkningsgrad:	76.4 %
CE-godkänd:	Förordning (EU) 2015/1186

**Tillval**

Golvplåt, svart  
 Extra värmesköld  
 Friskluftssats universal

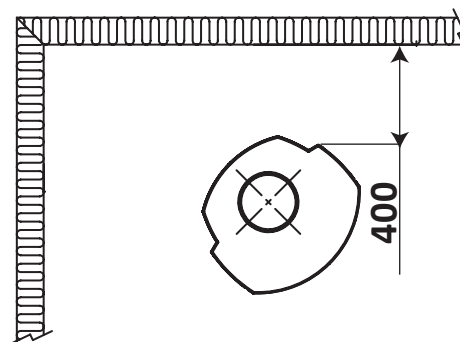
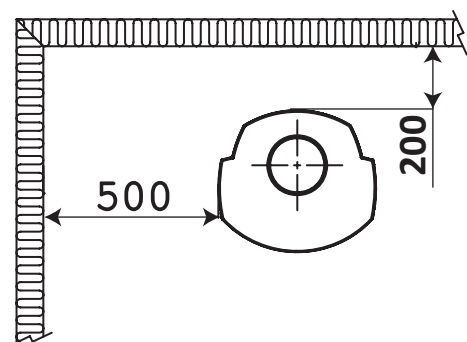
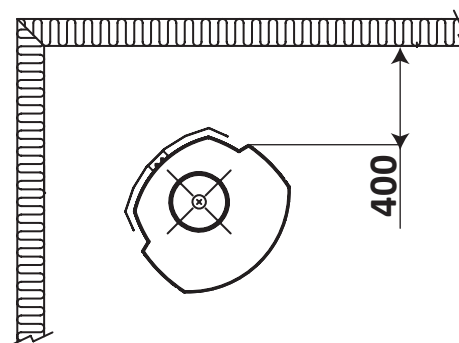
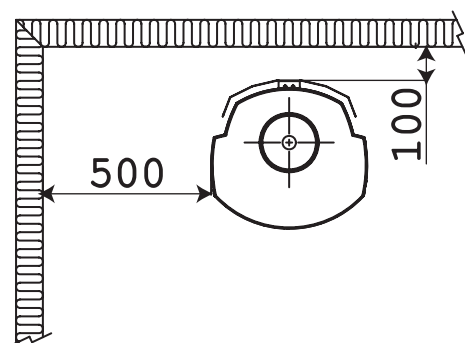
**Placering**

Avståndet över kaminen till brännbart innertak eller framför kaminen till brännbar inredning eller byggnadsdel får inte understiga 1000 mm.

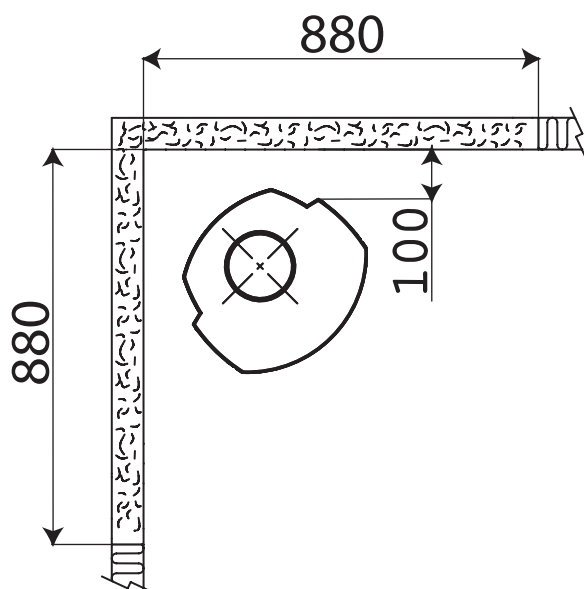


OBS! Om strålskyddsplåt på ryggen skall användas bygger den 20 mm

Brännbar vägg

Brännbar vägg  
med strålskyddsplåt

Brandmur



## Upptändning och eldning

Först något om funktionen ...

### Luftreglaget

Astro modellerna har två luftreglage, primär- och sekundär-luftreglage (se Bild 13). Båda reglagen sitter under kaminen och regleras framifrån. Det vänstra reglaget är för den primära tilluften och det högra för sekundärluften. Båda skall vara fullt öppna vid upptändning, så fort elden tagit sig ska det vänstra reglaget skjutas till helt. Med reglaget för den sekundära tilluften reglerar du hur mycket värme du vill ha. Dessutom "spolas" glaset med sekundärluften för att förhindra sotbeläggning. Se alltid till att du har en bra förbränning, stryker du tilluften för mycket riskerar du sotbeläggning i skorstenen och nedsotning av glaset.

### Tömning av aska

Raka ner askan i asklådan (Bild 12, sidan 8) genom askluckan. Luckan skall alltid vara nedfälld vid eldning.

Töm aldrig aska i ett brännbart kärl, använd helst en plåtkärl med tätslutande lock. Det enklaste är att använda en grovavskiljare i plåt som du kopplar till din dammsugare. Tänk på att det kan finnas glödrester i aska flera dygn efter avslutad eldning.

Det är bra att lämna ett tunt lager av aska på kaminens bottenplatta. Avlägsna överskottsaskan regelbundet.

### Rengöring

Rengör inte kaminen medan den är varm.

Det finns speciella rengöringsmedel för glas i fackhandeln. Använd inte slipande rengöringsmedel. Lacken rengöres med en fuktad trasa. Bättringsfärg finns där du köpte kaminen. När du rengör kaminens utsida använder du en torr luddfri tygbit.

### Lukt

Vid den första eldningen kan en viss lukt förekomma. Den beror på vissa beläggningar som bränns bort. Lukten försvinner efter ett par brasor.

### Första brasan, upptändning

När du använder kaminen för första gången, gör en intensiv eld och håll igång den i några timmar. Det kommer att härda den värmebeständiga färgfinishen. Detta kan leda till att det resulterar i en del rök och lukt. Vi rekommenderar dig att använda upptändningskuddar eller motsvarande som din återförsäljare har. Med hjälp av dessa får du en snabb över-tändning av veden och en renare förbränning. Annars kan du använda späntved eller hopknycklat tidningspapper.

Använd **aldrig** tändvätska.

Lägg några upptändningskuddar i botten av eldstaden, ovanpå staplar en mindre mängd finhuggen ved i mitten av eldstaden. Använd gärna kortare ved. Öppna båda luftreglagen helt. Antänd upptändningskuddarna och stäng luckan direkt. Så fort att elden tagit sig stänger du primärluftspjället helt (vänstra reglaget). Fyll på efter en stund med ny mindre ved och låt det brinna ner till en ordentlig glödbädd.

### Kontinuerlig eldning

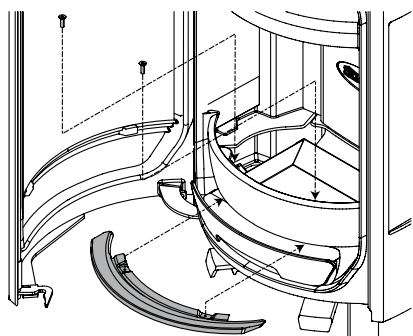
Det gäller att få rätt temperatur i eldstaden. Då utnyttjar du kamin och ved maximalt och får en ren förbränning. På så sätt undviks sotbeläggning i eldstaden och på glas. När du eldar rätt skall inte röken synas, bara anas som en "dallring" i luften.

När du har en bra glödbädd, efter upptändningsfasen, kan den egentliga eldningen börja. Jämna ut glödbädden och lägg in ny ved. Stapla veden luftigt i mitten av eldstaden, detta för att undvika att elden slår ut mot glaset. Rekommenderad vedlängd är max 30 cm och vedmängd per timme max 2 kg. Reglera värmen med sekundärluft reglaget.

**OBS! Det är viktigt att få en snabb övertändning av veden, öppna tillfälligt primärluften så att veden tar sig ordentligt. Pyrelidning kan i värsta fall orsaka en gasantändning som kan skada din eldstad.**

När du fyller på ved så ska du öppna glasluckan försiktigt så att du undviker rökutslag. Fyll aldrig på så länge det brinner bra.

### Lycka till med din Dovre-kamin



Den bipackade halvmåneformade luftstyrningen monteras ovanför asklådan. Detta är extra viktigt om du har en kort skorsten för att du ska få rätt luftspolning mot frontglaset. Plocka ur inredningen ur botten på eldstaden och montera luftstyrningen enligt bild.



Scandinavisk Spismiljö AB

Ekslingan 1, Väla Norra

254 67 Helsingborg

Tel 042-12 69 50

Fax 042-12 69 40

[www.spismiljo.se](http://www.spismiljo.se)