



Område för värmeeffekt: **3 - 9 kW**

Uppvärmningseffektivitet: **76.9 %**

PRO Line Kaminer

K11

Version / glasning:

framåtriktad

Termotec foder:



Uppfyller kraven
för ekodesign



Utformad för
värmeartervinning



Överensstämmelse
med standarden
BlmSchV2



Uppfyller
kriterierna
Flamme Verte

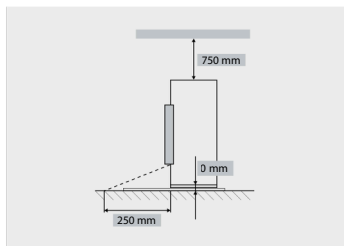
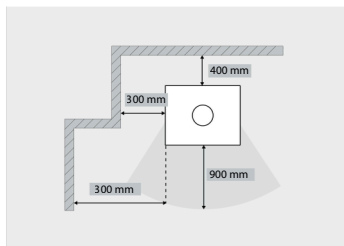
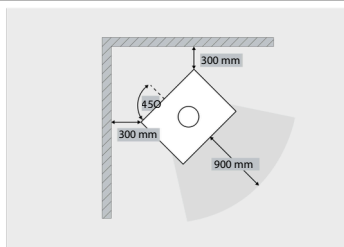
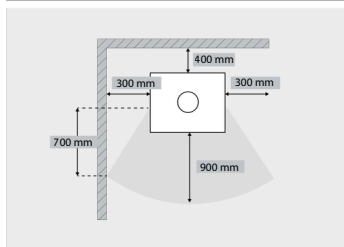
PRO Line Kaminer

K11

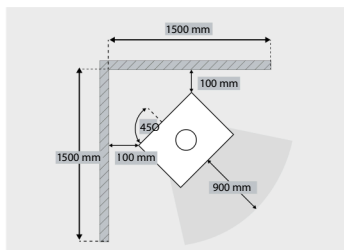
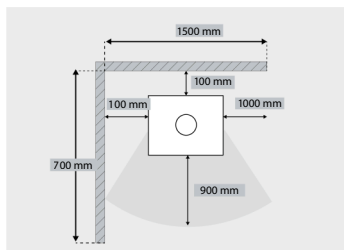
Skanna koden
för att få reda på mer



K11 – INSTALLATION MOT BRÄNNBAR VÄGG



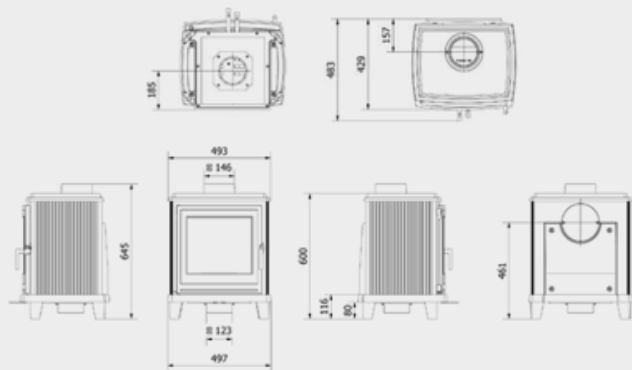
K11 – INSTALLATION MOT BRANDMUR



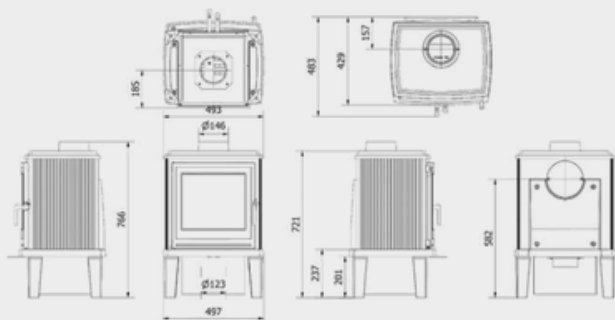


K11 – TEKNISKA RITNINGAR

K11



K11/DREWNO





- 01. Värmebeständig keramik** med imponerande hög värmebeständighet, kemisk och mekanisk beständighet samt en termisk expansion nära noll. Den keramik som används har en tjocklek på 4 mm och en värmebeständighet på upp till 600°C.
- 02. En deflektor** av gjutjärn som ger en naturlig konvektionskanal för rökgasflödet, vilket intensifierar värmeväxlingen. Detta ökar förbränningseffektiviteten och garanterar bättre energitnyttningsgrad.
- 03. System för rent glas** - användningen av en luftridå gör att du kan hålla glaset rent.
- 04. Justering av luftridån** - Åtkomst till justeringselementet är möjlig när ugnsluckan är öppen.
- 05. Ventilation av förbränningskammaren** - ett genomarbetat trippelt lufttillsförselsystem inuti eldstaden, vilket möjliggör exakt kontroll av förbränningen.
- 06. Justering av luftridån** - Åtkomst till justeringselementet är möjlig när ugnsluckan är öppen.
- 07. TERMOTEC-foder** - Förbränningskammarens sidoväggar är fodrade med ett material som ger en effektiv förbränning, ackumulerar värme och höjer temperaturen i förbränningskammaren. Svart Termotec som standard.
- 08. Lösttagbar asklåda** i form av en fristående ställåda där biprodukten från förbränning av biomassa samlas upp.
- 09. Tvådelat galler** - hjälper till att fördela luften jämnt över hela kaminens bas och minskar risken för lokal överhettning av ytan.
- 10. System med kallt handtag** - gör att du kan ta bort handtaget så att handtaget förblir tillräckligt kallt för att du säkert ska kunna greppa och öppna eller stänga kaminluckan.
- 11. Lufttillsförsel från utsidan** - luftintaget sker med hjälp av en extern tapp.



KOZA K11



KOZA K11 TRÄ

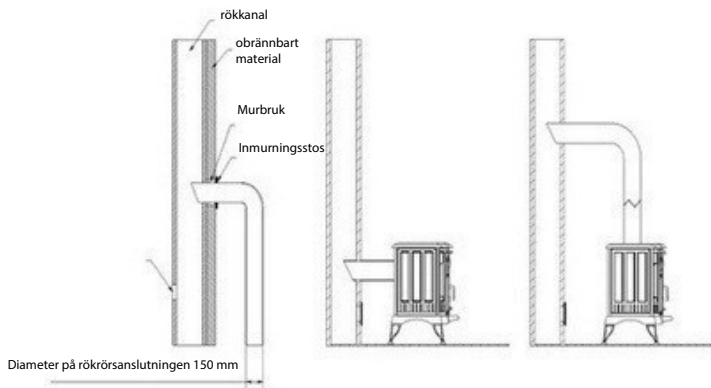
OBS! För att förhindra risken för brand, ska enheten installeras i enlighet med gällande normer och tekniska föreskrifter som nämns i bruksanvisningen. Installationen ska utföras av en behörig installatör eller en annan kvalificerad person. Enheten är godkänd enligt europeisk standard EN 13240 och CE märkt.

Följ alltid föreskrifter gällande på platsen där enheten är installerad. Kontrollera först att rökkanal är lämplig.

Allmän information

enheten ska monteras i enlighet med gällande byggnormer. en kamininsats ska ställas in på ett säkert avstånd från alla brännbara produkter. Det kan vara nödvändigt att skydda väggar och material/föremål i närheten av kaminen. enheten ska ställas på ett fast och icke brännbart underlag. skorstenen ska vara tät, och dess väggar släta, före anslutning till kamininsatsen ska skorstenen rengöras av sot och föroreningar. Anslutningen mellan skorstenen och enheten ska vara tät och tillverkade av icke brännbart material, den ska vara skyddad mot oxidation (pulverlackerat eller stål rökrör). om skorstensdraget är svag rekommenderar vi att installera nya rökkanaler. Vid alltför stort drag, är det viktigt att montera dragbegränsare i skorstenen. som alternativt finns det också olika typer av skorstenshuvar som reglerar dragkraft i skorstenen. Kontroll av skorsten ska utföras av en sakkunnig person eller en sotare, och eventuella ändringar kan göras endast av behörig firma, så att de uppfyller krav i enlighet med Pn-89/B-10425.

Ett exempel på anslutning till skorsten



en fristående vedspis ska placeras på ett obrännbart underlag med lämplig bärförmåga, om underlaget inte håller spisens tyngd ska bärförmågan förbättras (t.ex. genom att använda skivor, så att belastningen delas ut jämnt på en större yta). en fristående vedspis ska anslutas till en oberoende skorstenskanal (rökrör). en fristående spis behöver luft och därför får den monteras endast i väl ventilerade rum. tilluftsventiler ska skyddas mot automatisk avstängning.

Minimalt avstånd mellan spisen och obrännbara material blir 40 cm.

Minimalt avstånd mellan spisen och lättantändliga material blir 100 cm bakom och till sidor, samt 200 cm framför spisen.

Första eldning OBS! Vid första eldning ska enheten inte fungera i full fart, för att möjliggöra en normal dilatation av kaminens beståndsdelar. Under drift är dörrhandtag och andra kaminens ytor varma. Det kan uppstå från rök och stickande lukt under första eldning - detta fenomen sammanhänger med brännandet av överflödig färg som kan finnas kvar på plåtarna (s.k. polymerisation) och är ing- en orsak till oro. Innan man eldar första gången ska man ta bort alla klistermärken eller tillbehör som ligger i asklådan eller i eldstaden. Vid första upptändning ska temperatur i eldstaden hållas vid den minimala nivån, eldstadsluckan ska lämnas lite på glänt (ca 1-2 cm) så att tätningsmaterial slår samman med lack. Alla material måste få vänja sig långsamt vid värmeutvecklingen. Vid första upptändning avger varje kamin en obehaglig lukt som orsakas av brännandet av färg. lukten försvinner efter en kort tid. se därför till att alltid ventiler ordentligt rummet där kaminen står.

Viktigt! innan man eldar i kaminen på full effekt, ska man två eller tre gånger tända upp en liten eld. Genom att elda försiktigt anpassas spisinsatsen korrekt och färgen härdas. Man ska inte helt fylla eldstaden med ved, den optimala mängden ved är ca 1/3 av förbränningskammarens volym. innan man lägger på ved ska man vänta tills lågor slocknar, man ska inte lägga på ved på en alltför tjock glödbädd

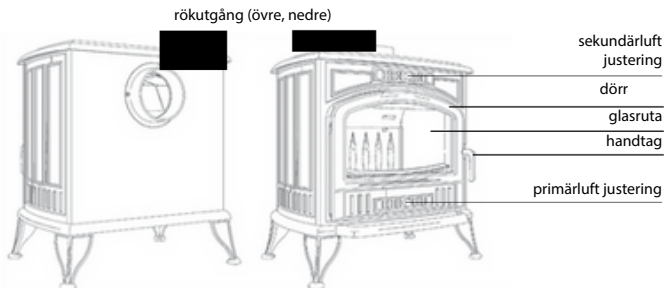
BRÄNSLESELEKTION / Rekommenderat bränsle - tillverkaren rekommenderar att man använder stockar från lövträd som bok, avenbok, ek, al, björk, ask etc. stockarna ska ha en längd som motsvarar gallrets bredd. stockarna ska vara ungefär lika långa som gallret är brett. De ska läggas horisontellt på gallret. Använd inte för långa vedträn och stapla dem inte vertikalt eftersom de kan hindra sekundärluften från att strömma ut och om de välter kan de skada spisens komponenter, t.ex. glaset. - Fukthalten i veden som används för att elda i apparaten får inte överstiga 20%, vilket motsvarar ved som har lagrats i 2 år efter avverkning och förvarats under tak.

Bränsle som inte rekommenderas

Undvik att elda stockar eller plattor med en fukthalt på mer än 20%, eftersom det kan leda till att de angivna tekniska parametrarna inte uppnås - minskad värmeeffekt. Det är inte lämpligt att elda med barryed eller stubbar, eftersom det leder till intensiv förbränning och kräver tätare rengöring av eldstaden och rökkanalen. olämpligt bränsle påverkar också graden av nedsmutsning av glaset. Förbudet bränsle

Följande bränslen får inte förbrännas i kaminen: mineraler (t.ex. kol), tropiska träslag (t.ex. mahogny), kemiska produkter eller flytande ämnen som olja, alkohol, bensin, naftalen, laminerade skivor, impregnerade eller pressade träbitar som är sammanfogade med lim, skräp. om andra bränslen är tillåtna anges detta på typskylten.

Allmänt schema för en fristående vedspis



Säkerhet observera att alla delar i gjutjärn kan bli extremt heta; använd skyddshandskar för att utföra alla aktiviteter i samband med användning och hantering av vedspisen. Följ nedanstående säkerhetsanvisningar när du hanterar eller använder spisen: - läs kaminens bruksanvisningar och följ alla regler och anvisningar; - spisen ska monteras och sättas i drift av en montör med lämpliga behörigheter;

- lämna inga temperaturkänsliga föremål i närheten av spisen, släck inte eld i spisen med vatten,

- använd inte spisen när glaset är skadat, inga lättantändliga föremål får finnas nära till spisen;

- alla lättantändliga föremål ska förvaras minst 0,6 meter från spisen;

- låt inte barnen komma åt spisen;

- alla reparationer får utföras endast av en behörig montör; använd endast originalreservdelar från

spisens tillverkare;

- det är förbjudet att ändra spisens konstruktion, monteringsregler eller bruksanvisningar utan tillverkarens godkännande i skrift.

Med hänsyn till användarsäkerhet, rekommenderar vi att du avlägsnar handtaget när spisen är i bruk.

Minimalt skorstensdrag för nominell effekt [Pa]:

skorstensdrag ska bli:

- minimalt drag - 6 ± 1 Pa;

- genomsnittligt, rekommenderat drag - 12 ± 2 Pa;

- maximalt drag - 15 ± 2 Pa.

Allmänt

skorstens lämpliga rengöring och underhåll är grunden till att vedspisen fungerar rätt och säkert. Hur ofta ska skorstenen rengöras och underhållas beror på dess isolering samt typ av ved som bränns. Bränner du barrträ eller ej lufttorkat virke med fuktighet över 20 %, ökar du risken för sotbrand i skorstenen i samband med tjock pålagring av lättantändligt kreosot som måste rengöras regelbundet.

Avlägsnar du inte kreosotpålagring från skorstenens kanal ska den skada isolering och orsaka korrosion. Delar av den fristående vedspisen som tillverkas i gjutjärn: övre platta, nedre platta, bakvägg, sidoväggar, vänster och höger grillgaller, karmar, dörr, rökuttag, lock, fot, staket, bakre skydd, sidoskydd, deflektor.

Finklyvt ved antänds snabbt och avger mer värme men brinner under en kortare tid. Optimala bränslen inkluderar avenbok och bok. Andra acceptabla träslag inkluderar ek, kastanj, ask, lönn, björk och alm. Användning av tall och eukalyptusträ bör undvikas, eftersom de innehåller höga halter av harts, vilket kan leda till ökad sot- och avlagringsbildning, vilket följaktligen kräver frekventare rengöring av både apparaten och skorstenen.

6.3. Förbjudet bränsle.

Inga andra bränslen än torrt, naturligt trä får användas i apparaten. Användning av alla typer av kol, flytande bränslen och så kallat "grönt trä" (dvs. nyhugget eller vätt trä) är strängt förbjudet. Sådana bränslen minskar apparatens effektivitet avsevärt, bidrar till överdrivna sot- och tjäravlagringar och kan följaktligen leda till blockering av skorstenkanalen. Eldning av återvunnet trä är också förbjuden, inklusive järnvägssyllar, telegrafstolpar, plywood, fiberskivor, lastpallar och andra träbaserade material som har kemiskt behandlats eller impregnerats. Dessa material förörenar inte bara snabbt skorstenkanalen utan skadar också miljön och kan orsaka överhettning och permanenta skador på eldstaden.

Det är likaså förbjudet att bränna annat avfall än trä, såsom plast eller aerosolbehållare. Använd aldrig bensin, fotogen, etylalkohol, grilltändningsvätska eller andra brandfarliga vätskor för att antända eller återantända en eld i apparaten. Sådana ämnen måste förvaras på avstånd från apparaten under drift.

6.4.

Belysning.

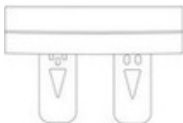
Den rekommenderade metoden för att tända eldstaden är den så kallade top-down-tändningsmetoden. För att tända elden korrekt, öppna eldstadsluckan och öppna alla lufttillsförelagge helt. Placera klivna, större vedträn i botten av förbränningskammaren, lägg sedan till ett lager lite tunnare träbitar och slutligen lite tändved ovanpå.



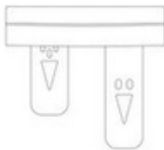
Det är strängt förbjudet att använda andra antändningsmedel än de som anges i denna manual, särskilt inte kemiskt baserade brandfarliga ämnen som olja, bensin, lösningsmedel eller liknande ägens. Vid påfyllning av bränsle måste man vara försiktig så att förbränningskammarens inre beklädnad inte skadas. Under den inledande driftperioden rekommenderas det att köra apparaten på reducerad effekt och gradvis öka temperaturen. Detta tillvägagångssätt möjliggör jämn avlastning av plötsliga påfrestningar och minimerar risken för termisk chock. Under uppvärmnings- och avkylningsfaserna kan apparaten naturligt expandera och dra ihop sig, vilket kan resultera i svaga metalliska ljud. Detta fenomen är normalt och beror på att stålkomponenter betar sig under varierande temperaturförhållanden.

6.5. Tillsynsmyndigheter

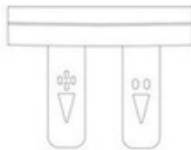
Diagrammet nedan illustrerar inställningarna för lufttillsförelsen, vilka är avgörande för att kaminen ska fungera effektivt.



OCH
Släck ning



B
Optimalt arbete



C
Belysning

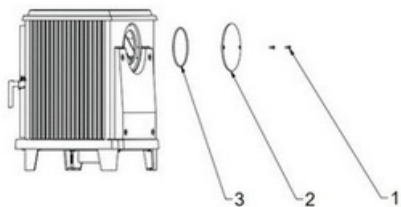
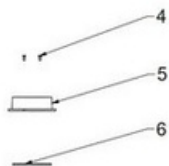


För att säkerställa korrekt förbränning är det viktigt att upprätthålla en konstant lufttillsförel till apparaten. En otillräcklig mängd luft hindrar fullständig bränsleförbränning, vilket kan leda till rökutveckling och, i extrema fall, till överdriven ansamling av brännbara gaser och deras efterföljande antändning. Gaser som frigörs från bränslet vid otillräcklig lufttillsförel, i kombination med närvaro av en gnista eller hög temperatur, kan explodera. **Att helt stänga lufttillsförelslagge, särskilt efter tankning och under apparatens drift, är strängt förbjudet.** Att upprätthålla en tillräcklig lufttillsförel är avgörande för att säkerställa både apparatens effektivitet och användarsäkerheten.

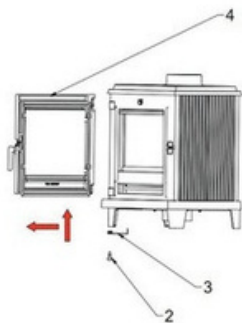
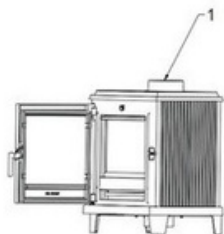
6.6. Nominell bränslemängd, tankning

När du lägger in ved, öppna eldstadsluckan försiktigt för att undvika plötsligt luftinflöde, vilket kan orsaka att rök läcker ut i rummet. Det rekommenderas att utföra detta förfarande med skyddshandskar på för att förhindra brännskador från kontakt med apparatens heta delar.

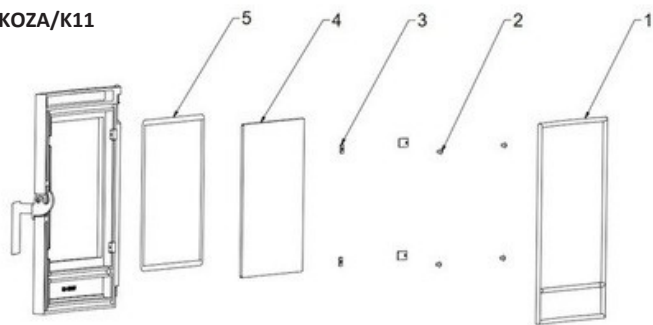
KOZA/K11



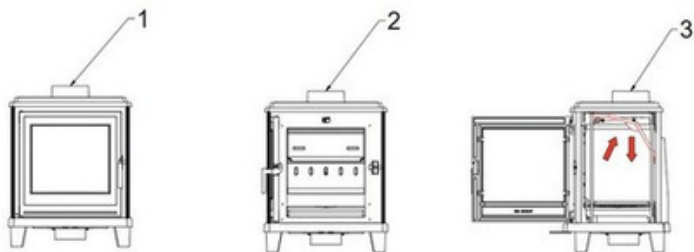
KOZA/K11



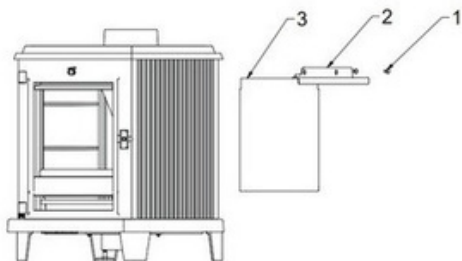
KOZA/K11



KOZA/K11



KOZA/K11



Följ alltid bruksanvisningar - lägg till små mängder virke när du tänder spisen för några första gånger för att kontrollera om installationer fungerar rätt. Öka mängder virke gradvis under kommande dagar.

- bränn aldrig sopor eller avfall
- använd endast rekommenderat bränsle - **se TYP SKYL TEN** (i slutet vid bruksanvisningen - anordningens tekniska parametrar)
- använd ej spisen om glaset är skadat Byt ut glasrutan innan du använder spisen igen. Kontakta bäst med den återförsäljare hos vilken du har köpt spisen. Byt ut även rutans och dörrens tätning samtidigt som du byter ut glasrutan. Dra inte skruvar åt för mycket, lämna lämplig expansionsfog för glaset.
 - Har du inte använt spisen länge, kontrollera att skorstenskanalen, rökröret och rökuttag i anordningen är fria

TEKNISKA PARAMETRAR

Se typskylten, fullständig dokumentation finns på www.kratki.com

Underhållsanvisningar Hur du använder kaminen och vilken kvalitet som virket har påverkar vilka reaktioner som förekommer inne i spisen. Därför blir det nödvändigt att besiktiga och underhålla spisen och alla installationsdelar regelbundet. Besiktiga och rengör hela spisen innan du börjar elda den. Besiktiga och rengör hela spisen innan du börjar elda den. Kontrollera särskilt tätningar och byt ut dem vid behov. För att begränsa kresotpålagring rekommenderar vi att du då och då sätter spisen på maximal förbränning vid stängd dörr. Rengör skorstenen endast med lämpligt redskap. Användaren förpliktas att rengöra skorstenen enligt aktuella föreskrifter.

OBS! Brandtålig färg tål inte fukt. Tömma asklådan Att tömma asklådan regelbundet förebygger att aska faller ut ur spisen. Undvik att askan står i kontakt med grillen underifrån (detta hindrar luftcirkulation som krävs för förbränning). Töm askan i en metallbehållare med tätt lock.

Rengör glasrutan

Glaset blir het så rutån kan rengöras endast när spisen är kall. Det är förbjudet att rengöra glaset med slipmedel. Rutån tillverkas i specialglas som tål temperaturer upp till 650 °C vid kontinuerlig förbränning. Stäng alltid dörren med handtaget, elda inte virket i närheten av glaset. Använd ej lättantändliga vätskor, fett eller andra olämpliga produkter som underlättar att elda virke. Med hänsyn till användarsäkerhet, rekommenderar vi att du avlägsnar handtaget när du hanterar spisen.

OBS! smörj om sliptytor på dörrens gångjärn och låsmekanism då och då med grafitbaserat smörjmedel **GARANTIVILLKOR** **Garantiomfattning:** tillverkaren garanterar att anordningen fungerar felfritt om alla tekniska och användningsvillkor som anges i denna garanti följs. spisen ska användas, monteras och hanteras enligt nedanstående anvisningar. Anordningen får monteras endast av en behörig specialist. Garanti omfattar gratis reparation under 5 år efter inköpet. Alla garantikrav uppstår den dag anordningen har inköpts. De upphävs efter den sista garantidagen för denna produkt.

Garantin omfattar ej: - roster och glasrutan; - alla fel som orsakas av: mekanisk påverkan, föroreningar, ombyggnation, konstruktionsändringar,

underhåll eller rengöring, olyckor, påverkan av kemiska ämnen eller väderförhållanden (missfärgningar etc.), felaktigt förvaring, ej auktoriserade reparationer, transport som sker med spedition eller posten, felmontering eller felanvändning av anordningen. Alla garantikrav i samband med de ovan nämnda ska ogillas.

Det är förbjudet att använda kol i alla kaminer som vi tillverkar. Att använda kol leder till att garantin förloras. Varje kund som anmäler en skada förpliktas varje gång att signera en deklARATION att ingen kol eller andra otillåtna bränslen har använts. Om det förekommer en misstanke om att de ovan nämnda bränslen har använts ska kaminen testas för förekomst av de förbjudna ämnena. I fall analysen bevisar att dessa ämnen förekommer, förlorar kunden sin garantirätt samt blir skyldigt att återbetala alla kostnader i samband med reklamation (inklusive analyskostnader).

I fall det blir tillåtet att använda andra bränslen, ska det finnas en lämplig information på typskylten. Kundens rättigheter garanteras genom att:

- den delen som tillverkaren har ansett vara felaktig lagas eller byts ut utan ersättning;
- alla andra fel på anordningen åtgärdas;
- frasen „lagas“ gäller inte de aktiviteter som anges i bruksanvisningar (underhåll, rengöring) och som användaren förpliktas att utföra själv;
- reklamationer som anmäls under garantitid ska åtgärdas av tillverkaren utan ersättning inom 14 dagar efter anmälan med förutsättning att användaren levererar felaktigt fungerande anordning tillsammans med rätt ifyllt garantibladd eller i fall det saknas - inköpsbevis med datum när den reklamerade varan köptes.

Garantibladd gäller när: - det har fyllts i på ett rätt sätt och innehåller inköpsdatum, stämpel och namnteckning;
- inköpsdatum på garantibladdet stämmer överens med inköpsdatum på kvitto eller faktura.

Tilläggsval - automatiskt avluftningssystem ASDP

Bimetall-baserad och självjusterande termostat garanterar automatisk justering av tilluft i spisen och med det samma justerar förbränningstemperaturen i en fristående vedspis.

ställ in termostatens öppningsvinkel innan du eldar spisen så att den garanterar obehindrat luftflöde inne i spisen, samt öppna nedre frånluft-uttag i dörren och i spisens framvägg.

Vi rekommenderar att öppna termostaten preliminärt (som test) till 60 %, vilket gör optimal förbränningstemperatur för 3,5-4 kg virke. stäng av frånluftsuttag i dörren och spisens framvägg när virket börjar brinna. när temperaturen inne i spisen ökar, ska termostaten sättas på och stängas gradvis för att begränsa mängd luft i förbränningskammaren. när den optimala temperaturen på 300o c uppnås ska lufttillförsel begränsas, vilket leder till att temperaturen i ugnen sänks till den minimala temperaturen nödvändig för att elden ska brinna. när temperaturen sänks under 250o c ska tilluftsuttag öppnas automatisk och elden brinner mer intensivt. För att uppnå högre förbränningstemperatur, lämna större öppningsvinkel på termostaten innan du börjar elda. Med termostaten kan du begränsa mängd virke som krävs för att elda i spisen med 30 % i jämförelse med ugnen som inte utrustas med automatiskt styrsystem för förbränningsprocessen. Denna lösning låter dig spara på virke och ökar användarkomfort för då behöver du inte kontrollera och justera luft- tillförsel på spisens dörr och framvägg för att förbränningen ska ske på en lämplig nivå - allt hanteras av termostaten.

RESERVDELAR

om du behöver byta ut några delar efter många år, kontakta din återförsäljare eller vår handelsrepresentant.

Änge uppgifter som finns på typskylten på baksidan av garantibladet när du beställer reservdelar. observera att du behåller garantibladet även när garantitiden har löpt ut. Baserat på dessa uppgifter och fabriksdokumentation ska din återförsäljare leverera inom kort alla reservdelar och reparera delen inom sitt kompetensområde.

OBS! Repor på Vermikulit-skivor är en naturlig process och påverkar inte produktens bruksegenskaper.

TILLVERKARE

KRAAtKi.PI tar inget ansvar för skador som orsakas i samband med modifieringar på anordningen eller övrig installation som användaren utför själv.

För att ständigt förbättra kvalitet på sina varor, förbehåller KRAAtKi.PI rätt att ändra anordningar utan förhandsinformation.