
MONTERINGSANVISNING

WESTBO 30



Westbo of Sweden

Mottagning

När godset tas emot är det viktigt att noggrant kontrollera att godset inte är skadat i transporten.

Anmäl omedelbart skador till fraktbolaget.

Byggnämälän

Innan du fårgöra en ny installation av eldstad och uppförande av skorsten krävs att en byggnämälän görs till din byggnadsnämnd. Närmare anvisning och råd får du om du vänder dig till byggnadskontoret i din kommun.

Besiktning

Ettgottråd vid installation till befintlig skorsten är att innan installation påbörjas, kontakta Skorstensfejarmästaren för besiktning. Skorstensfejarmästaren kan rekommendera eventuellt behov av renovering av skorsten.

Efter installation av eldstad måste den besiktigas av en Skorstensfejarmästare innan den tas i bruk.

Rökkanal

Virekommenderar skorsten med en rostfri och syrafast innermantel. Läs noggrant igenom skorstenstillverkarens monteringsinstruktion. Vi rekommenderar inte en rökkanalslängd understigande 3,5 m räknat från spisens anslutning. Tänk på att skarpa böjar och sidodragningar påverkar rökkanalens drag. Är du osäker - kontakta Skorstensfejarmästaren för råd.

Bärande underlag

Produktvägerinte mer än att den kan placeras på vanligt golvbjälklag.

Brännbar och icke brännbar vägg

Produkten bör alltid placeras mot en godkänd brandvägg som kan bestå av tegel eller motsvarande, ex 100 mm Siporex. De flesta återförsäljare har även färdiga brand- väggselement.

Eldstadsplan

Eldstadsplanets funktion är att skydda golv och brännbart material framför kaminen från gnistor. Generellt gäller att eldstadsplanet ska sträcka sig minst 300 mm framför eldstaden och minst 100 mm utanför spisens båda sidor. Ett eldstadsplan kan bestå av 0,7 mm stålplåt, glasplan, klinker, natursten etc.

Läs noga igenom denna broschyr och skorstensleverantörens anvisning innan montering påbörjas.

Ingår i leveransen



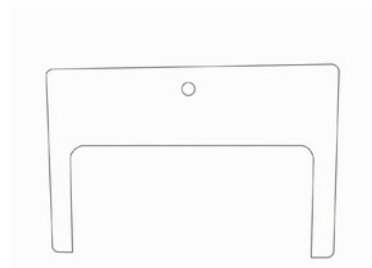
Handske x 1



Emblemfäste för spiskrok x 2



Spiskrok x 1



Täcklock x 1

Lycka till med din nya spis.



Westbo of Sweden

Förberedelse av spis

Klipp bort spännbandetsom håller kartongen på plats över spisen. Lyft av kartongen och kontrollera att produkten är oskadad.

Transportskador måste anmälas inom sju dagar till transportbolaget.

Lyft av spisen från pallen. Gå vidare till nästa steg.

Förberedelse

Innan du påbörjar ditt ingrepp i rökkanalen är det viktigt att du låtit Skorstensfejarmästaren besiktiga din kanal. Detta för att du ska vara säker på att den är tät och rätt dimensionerad för produkten.

Gör anslutningen i följande ordningsföljd

1. Mät upp var centrum hamnar på rökkanalens vägg och hugg upp ett hål anpassat till diametern på spisens stos. Avstånd c/c till golv och centrumhåltagning framgår av måttkissen.

Avser du att ansluta från toppen av spisen med 90 graders, alternativt 45 graders anslutning in i rökkanalen får du mäta upp detta mått på plats.

2. Använd gärna slagborrmaskin och betongborr att borra ett antal hål runt den markering som är gjord. Finjustera sedan med en huggmejsel.

3. Vi rekommenderar att använda en inmurningsstos som anslutningsröret sticks in i. Mura fast denna inmurningsstos i väggen. Stosen ska inte gå in i själva rökkanalen.

4. Lägg ev. golvplåt på plats och ställ spisen på plats.

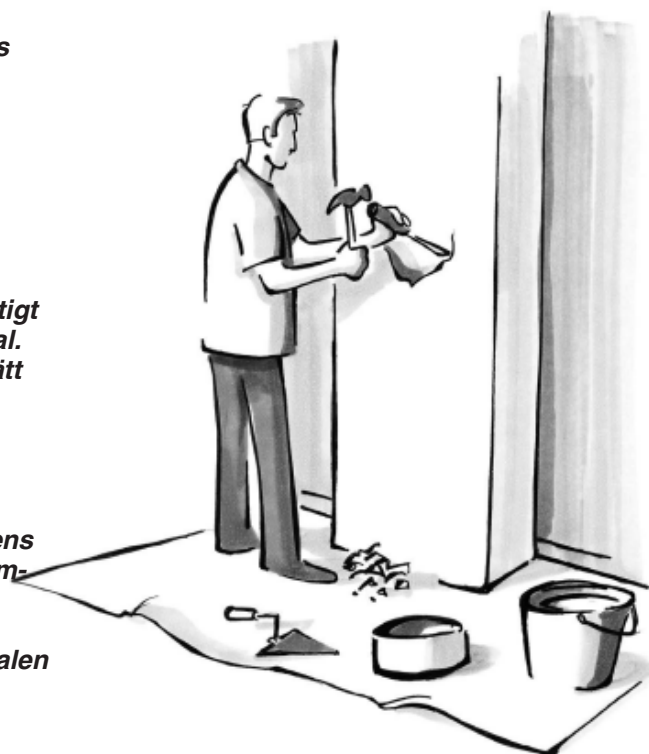
5. Viktigt! Om anslutningssatsen innehåller en täckplåt som ska täcka hålet i rökkanalen ska denna träas över innan kaminen ansluts.

6. För in anslutningsröret i inmurningsstosen och trä anslutningen över insatsens stos. Täta med tätningsmassa mellan stos och rör. Anslutningsröret ska inte gå in i själva rökkanalen, kapa vid behov.

Dreva mellan anslutningsstosen och inmurningsstosen med tätningsgarn.

Stryk extra tätningsmassa över skarvarna.

7. Kontakta Skorstensfejarmästaren för besiktning.



Förarbete

Den bästa veden är den som avverkas och klyvs före maj månad.

Tänk på att anpassa veden efter eldstaden.

Vi rekommenderar en diameter på 6-10 cm och att veden är cirka 6 centimeter kortare än eldstaden. Detta för att ge utrymme för genomluftning. Är vedens diameter större skall den klyvas. Kluven ved torkar också bättre.

Lagring

Den uppsågade och klyvna veden ska sedan lagras torrt i 1-2 år innan den är tillräckligt torr att elda med. Stapla veden luftigt så torkar den snabbare. Förvara gärna veden några dagar i rumstemperatur innan användning. Tänk på att veden under hösten och vinerhalvåret upptar fukt från luften.

Fuktighet

För att undvika miljöproblem och för bästa eldningsekonomi ska veden vara torr innan den används som bränsle. Veden får maximalt innehålla 21% fukt. Den bästa verkningsgraden uppnås vid en fukthalt på 15-18%.

Ett enkelt prov är att slå två vedträn mot varandra. Är veden för fuktig uppstår ett stumt ljud. Vid eldning med för fuktig ved går en stor del av värmen åt till att avdunsta vatten. Spisen kommer därför inte upp i temperatur och avger då ingen värme i rummet. Detta är naturligtvis oekonomiskt och det bildas sot på glas, kamin och skorsten. Dessutom förorenas miljön vid eldning av fuktig ved.

Vad är rätt mängd ved?

Hur mycket är ettkiloved? Eller ett fång ved? Eller ett vedinlägg? Det finns mycket bra litteratur att köpa i vedkunskap. Det kan vara bra att skaffa sig lite mer kunskap i ämnet än vad vi förmedlar här.

Det är absolut förbjudet att elda

Målat, tryckimpregnerat eller limmat trä. Inte heller spånskivor, plast eller behandlat papper.

Ämnena i dessa produkter är skadliga både för miljön och kaminen.

Även skorstenen kan angripas om du eldar med fel material.

Enkelt uttryckt, elda enbart ved.

Vedens värmevärde

Värmevärdet i veden skiljer mellan olika vedarter. Vissa vedarter får man lägga in lite mer av för att få ut samma mängd värme som andra vedarter. I våra eldningsinstruktioner har vi utgått från björkved som har ett mycket bra värmevärde och som är den vedart vi rekommenderar främst. Vid eldning av tex. ek eller bok så tänk på att dessa träslag har ett högre värmevärde än björk och att vedinläggen måste minskas för att inte skada kaminen.

Tall och gran har sämre värmevärde än björk.



Första brasan

Vi rekommenderar dig att använda upptändningskuddar eller motsvarande. Med hjälp av dessa blir det en snabb övertändning av veden och en renare förbränning. Använd aldrig tändvätska.

Vid första upptändningen skall reglaget för tilluft öppnas helt. Låt luckan stå på glänt, alternativt öppna uppstartsspjället tills veden tagit sig ordentligt. Stäng därefter luckan/uppstartsspjället.

Sedan reglerar du eldens intensitet med luftreglaget. Lägg in cirka 1-2 kilo upptänd

Lägg ett 2-3 upptändningskuddar på toppen och tänd på. Stäng luckan när elden tagit sig.

Med denna metod blir det en snabb övertändning och det minimerar samtidigt sotbeläggning på glaset.

När ved fylls på, öppna dörren försiktigt så att rökutslag undviks. Fyll aldrig på ved så länge det brinner mycket.

Kontinuerlig eldning

Det gäller att få rätt temperatur i eldstaden. Då utnyttjas spisen och veden maximalt och det blir en ren förbränning. Sotbeläggning i eldstaden och på glaset undviks också.

Vid eldning på rätt sätt skall inte röken synas utan bara anas som en dallring i luften.

Vid en bra glödbädd efter upptändningsfasen kan den egentliga eldningen börja med rätt mängd ved.

Justera nu reglaget för tilluft i förhållande till skorstensdraget. Det ska brinna bra, om det stryps för mycket riskerar det att bli sotbeläggning i eldstaden samt nedsotning av glaset.

Rekommenderad vedmängd

Vid eldning rekommenderar vi mindre vedträn, som sedan kan placeras i eldstaden.

Vedlängd ca 20 cm och högst 3 kg.

Högsta tillåtna vedmängd är cirka 3 kg per timme avseende torr huggen björkved.

Sotning

Sotning bör ske av Skorstensfejarmästaren. Sotning av spisen kan ske genom nedskrapning och/eller borstning. För att samla upp askan används lämpligast en sotlandmsugare.

Skorstensbrand

Omenskorstensbrand uppstår eller befaras skall spjäll och luckor stängas.

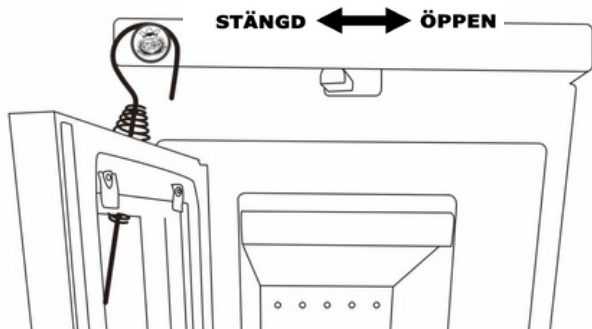
Kontakta om nödvändigt Räddningstjänsten för släckning. Efter en skorstensbrand skall alltid skorstenen besiktigas.

Lukt

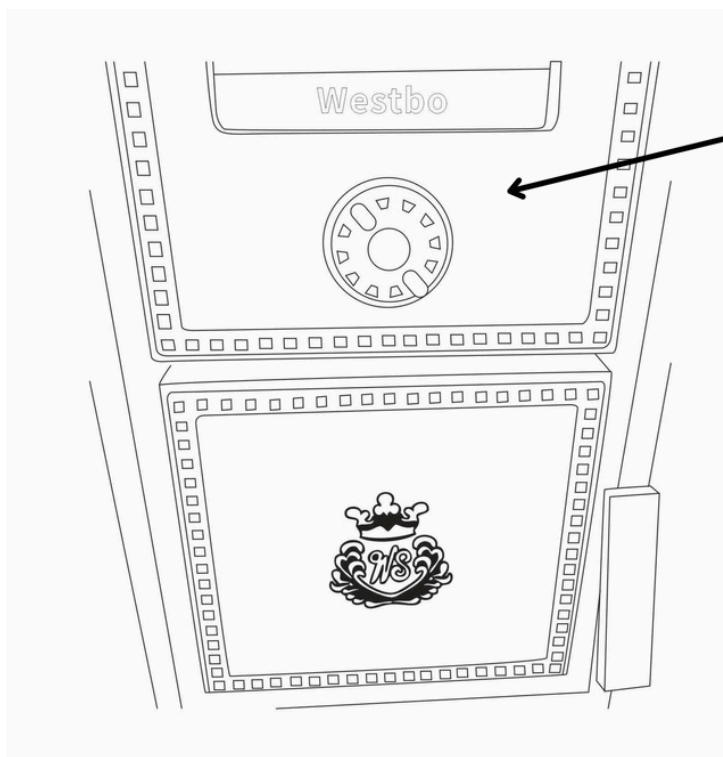
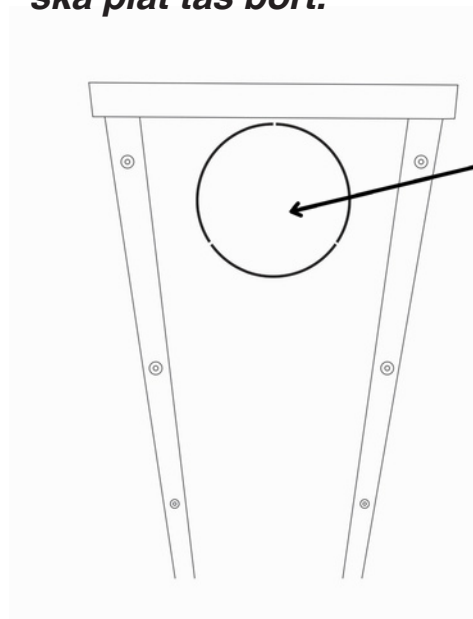
Vid den första eldningen kan viss lukt förekomma. Den beror på vissa beläggningar på plåten som bränns bort. Lukten försvinner efter ett par brasor.



Luftreglaget är utrustat med ett reglage av tilluft till förbränningen, se bild.

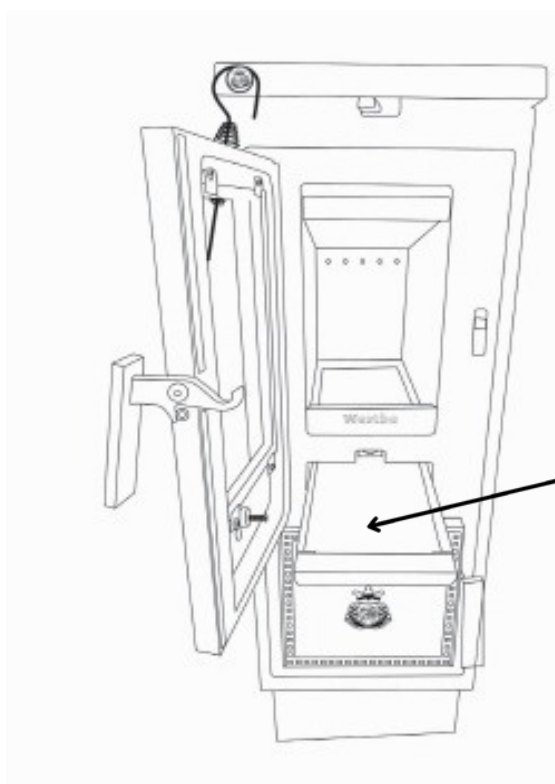


Vid bakanslutning ska plåt tas bort.

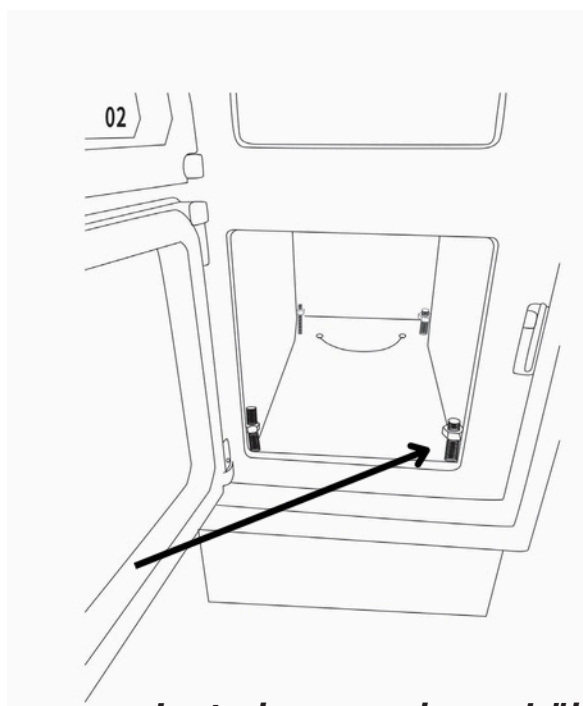


Uppstartsspjäll

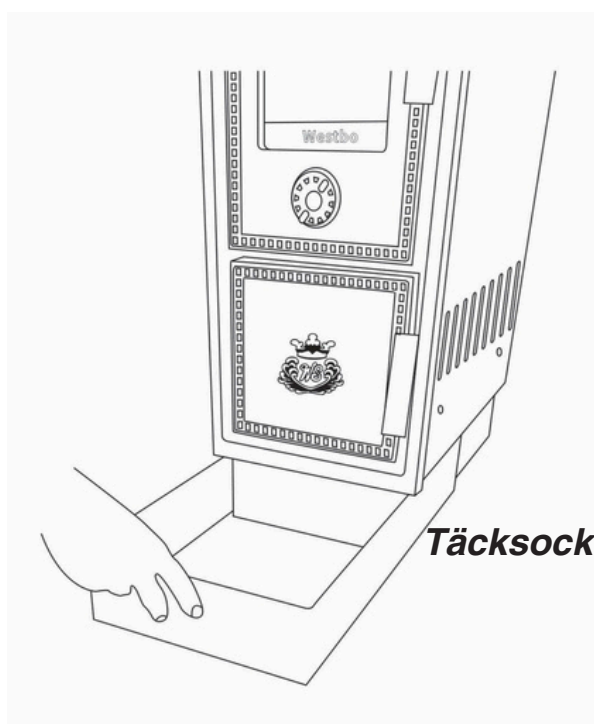




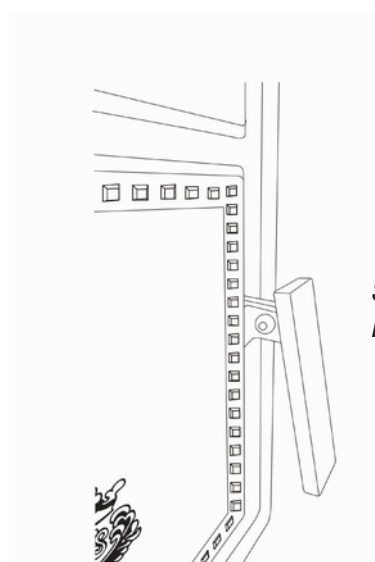
Asklåda



**Justering av spisens höjd.
Från 85 cm till 92 cm.**



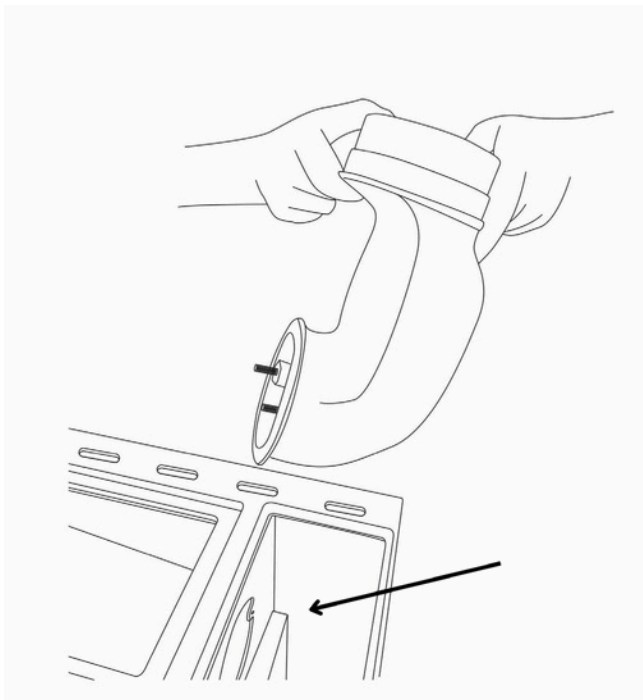
Täcksockel



**Säkerhetsspärr till
nedre lucka.**

**I utrymmet får absolut
inget förvaras.**

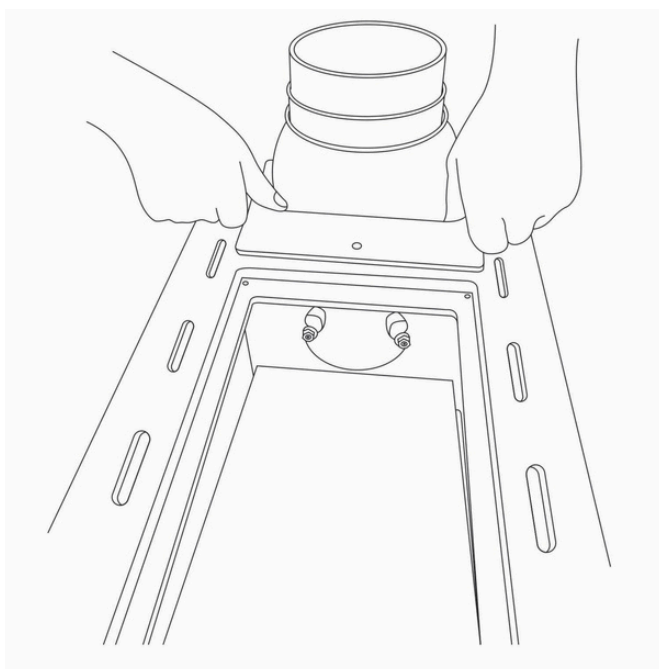




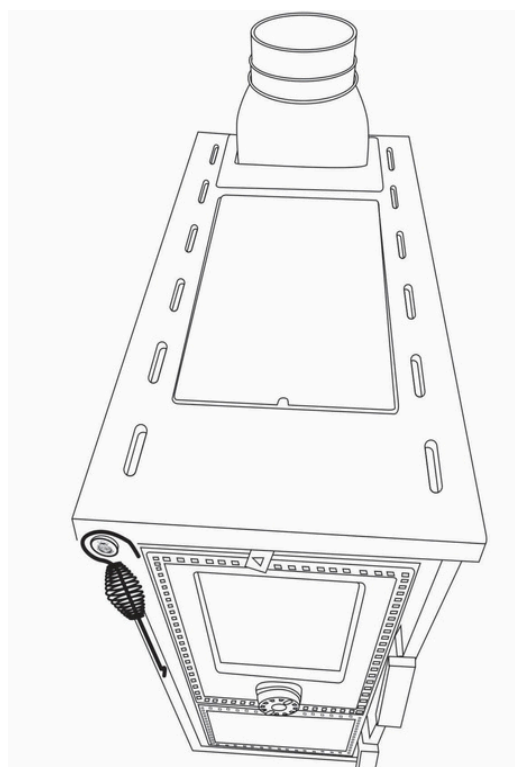
Lyft adaptern på plats.



Fäst skruven på insidan av spisen.



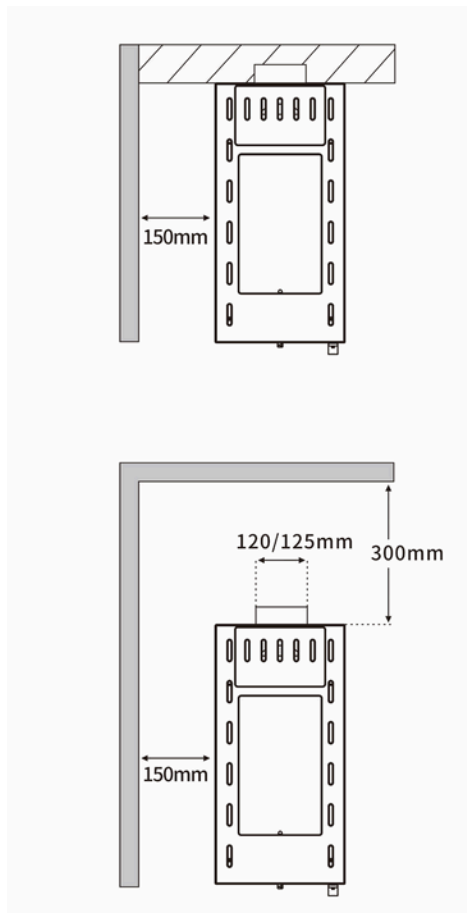
Montera täckplåten.



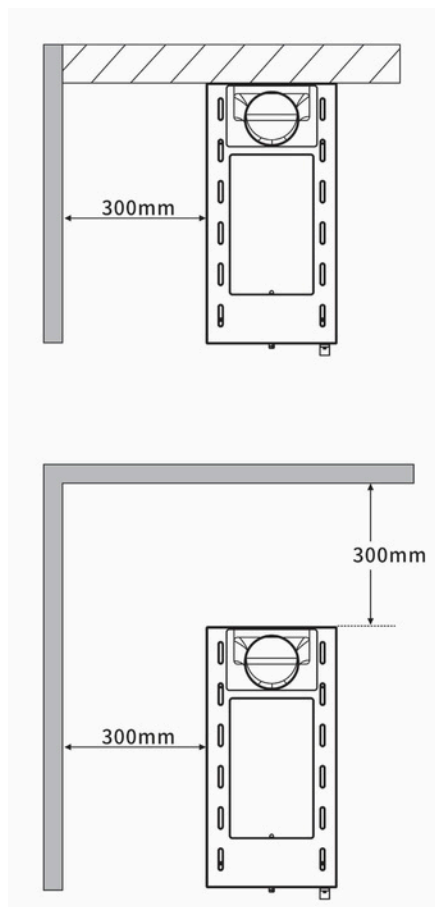
Kamin ovanifrån.



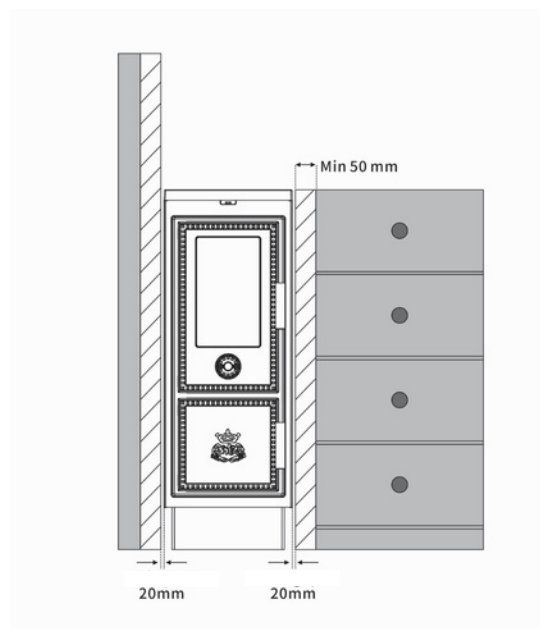
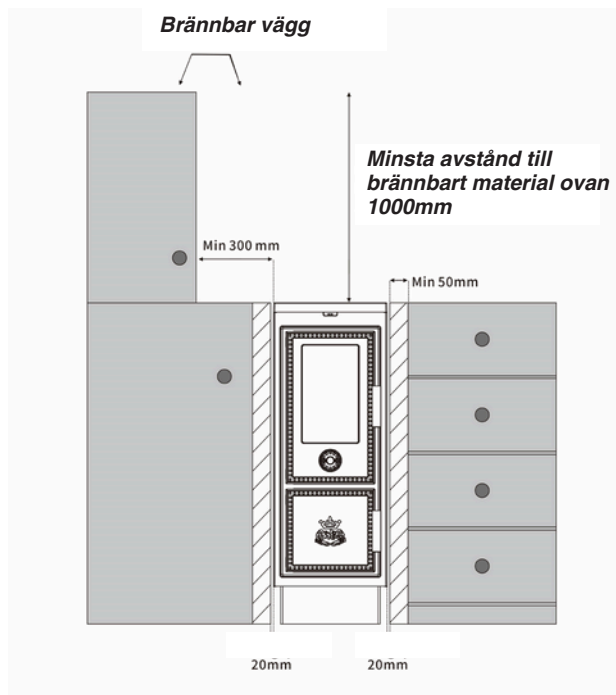
Anslutning bakåt



Anslutning uppåt



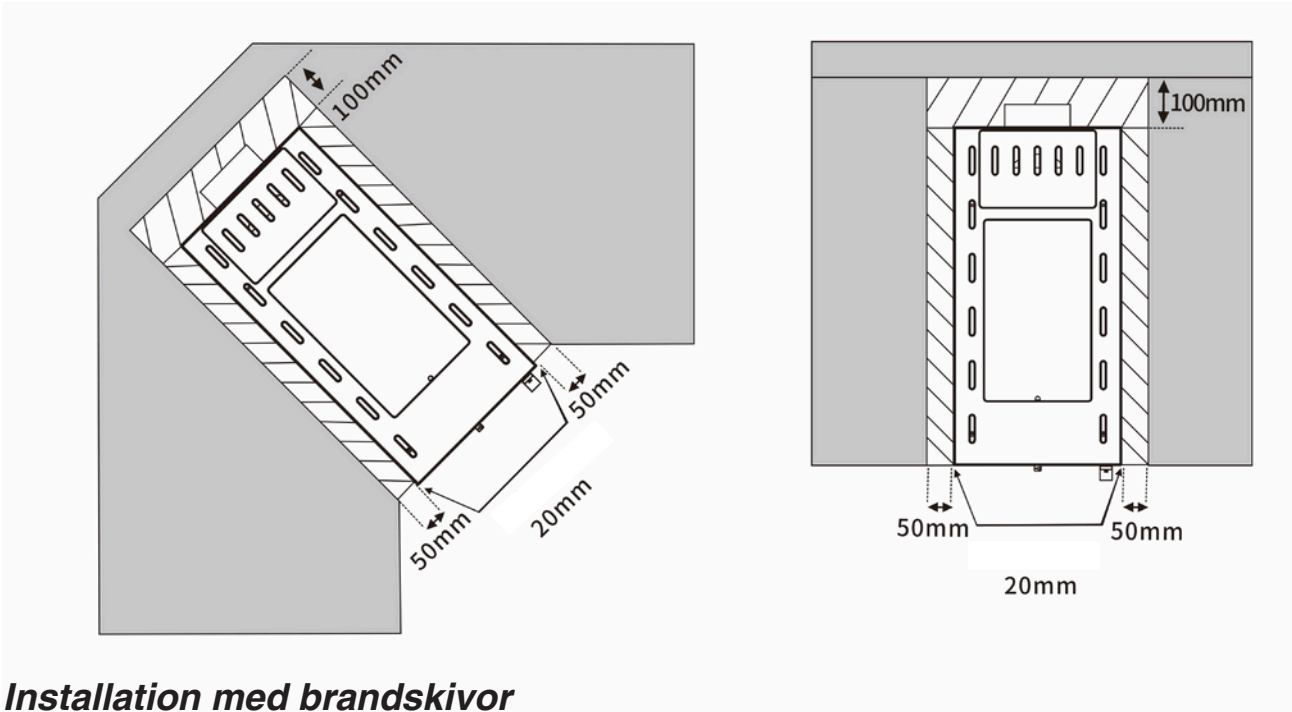
Brännbar vägg



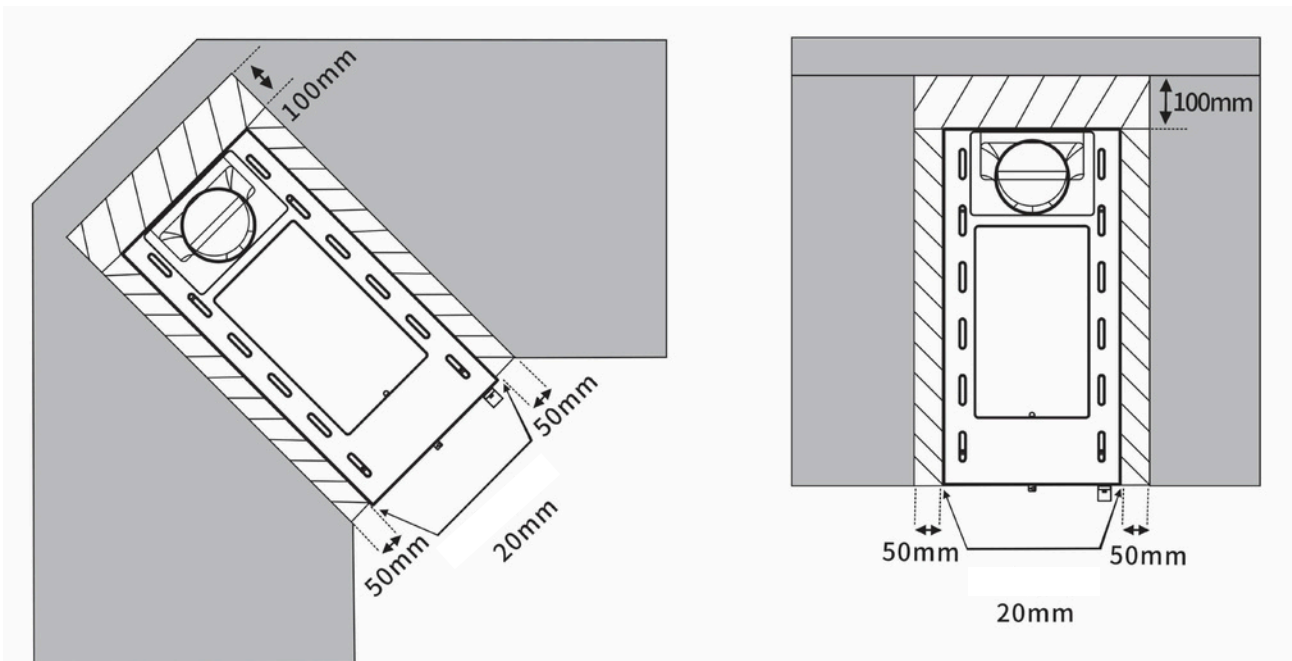
Westbo 30/300

Avstånd vid installation bakåt och uppåt

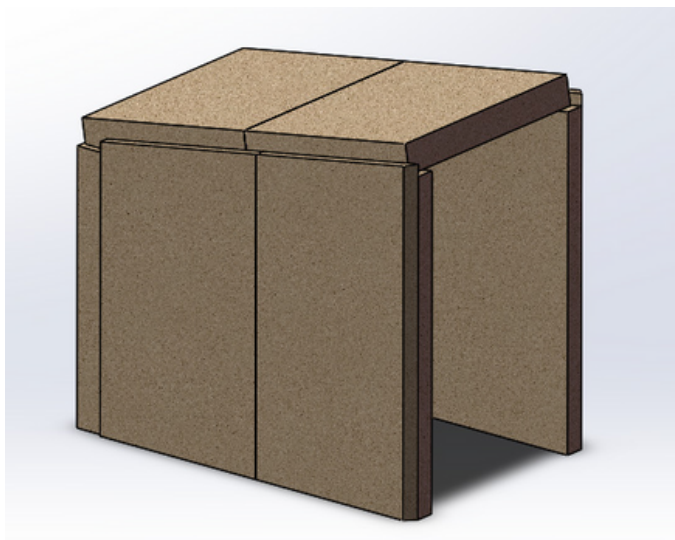
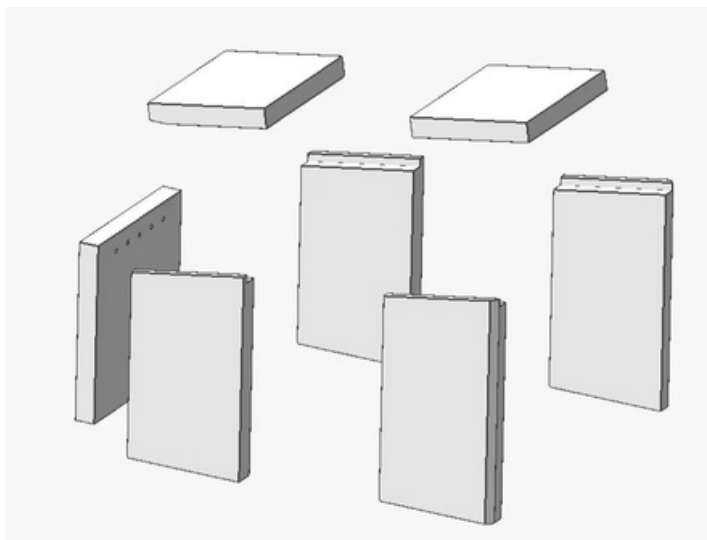
Installation med brandskivor bakåt



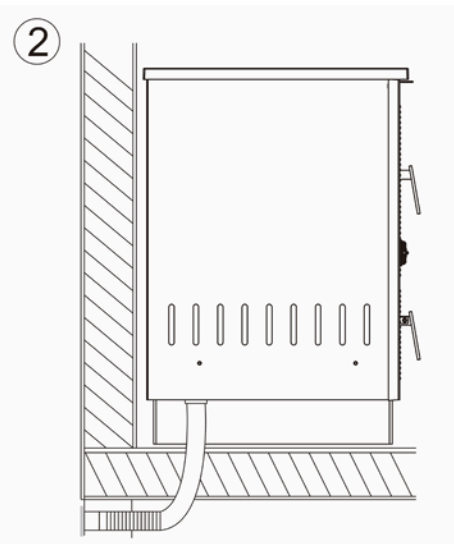
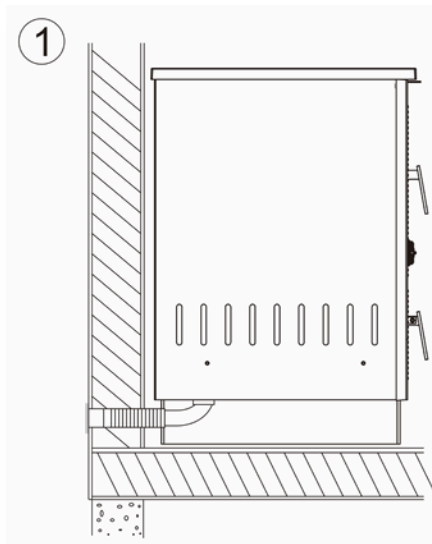
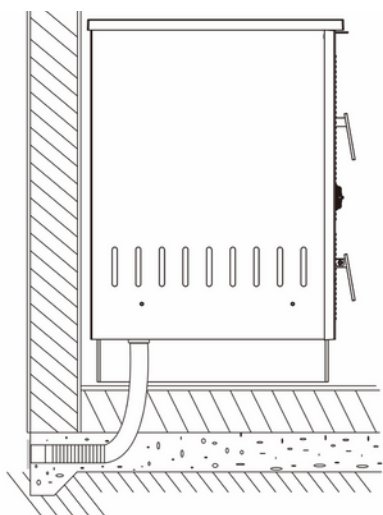
Installation med brandskivor uppåt



Westbo of Sweden

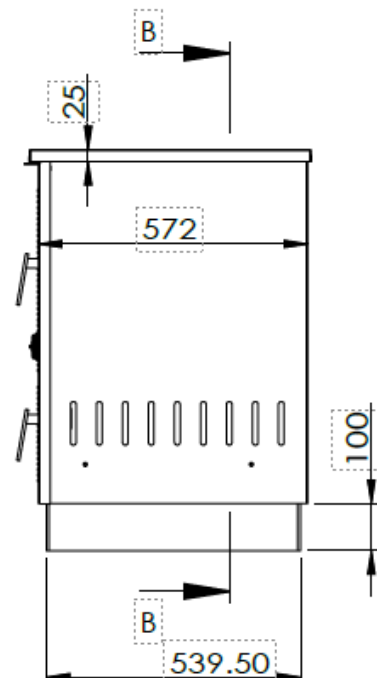
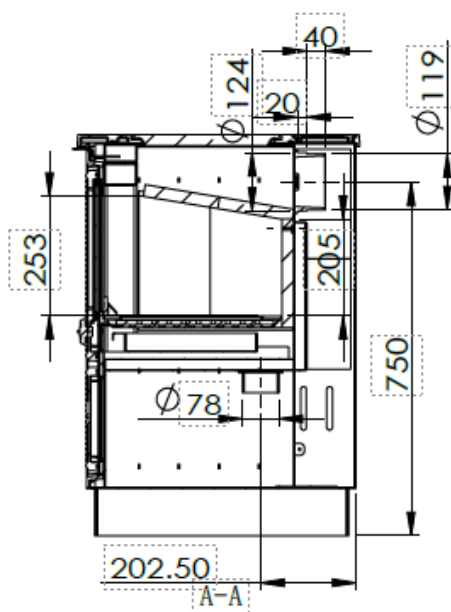
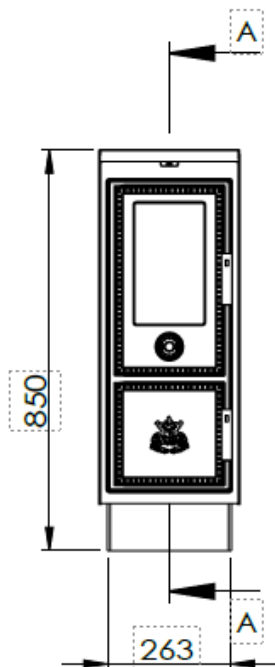
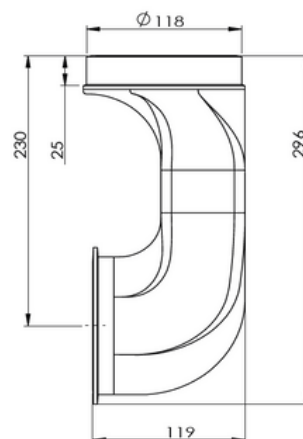
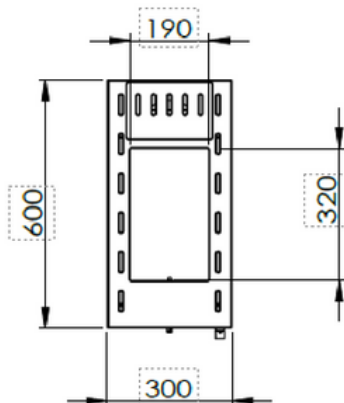
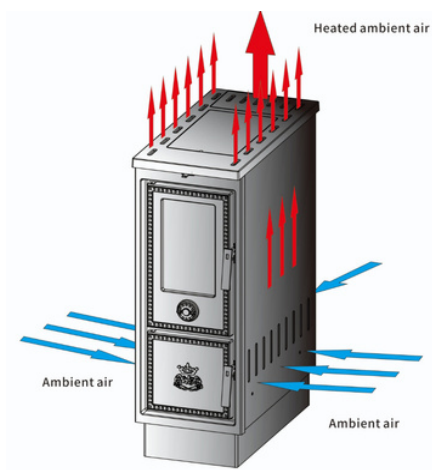


Anslutningsalternativ för extern luft.



Westbo 30/300

Teknisk data/skisser



Vikt	111 kg
Material	Gjutjärn
Medeleffekt	5,9 kW
Verkningsgrad	80 %
CE-godkänd	EN 13240
Avstånd till brännbar vägg	
Bak	300
Sida	mm
	150
	mm



Westbo of Sweden

Prestandadeklaration (EU) 302/2011

Produktnamn

Westbo 30/300

1. Produkttypens unika identifikationskod:

Westbo 30/300 20230607

2. Avsedd användning:

Ved

3. Tillverkare:

Westbo of Sweden AB, Industrigatan 8, 333 75 Reftete Sweden, Tel: +46 371 233 30 www.westbo.net

4. Tillverkarens representant:

MattiasGunnarsson,mattias@westbo.net, Box 5, 333 75 Reftete Sweden +46 371 233 32

5. System för bedömning och fortlöpande kontroll av prestanda:

System 3

6. Harmoniserad standard:

EN12815:2001/A1:2004/AC:2007, Rapport RRF – 15 22 6239

7. Angiven prestanda

Westbo 30/300



Westbo of Sweden

Väsentliga egenskaper	Prestanda
Brandsäkerhet	325 °C
Rökgastemperatur	125 mm
Rökgasstos	1250 mg/m ³
CO-utsläpp	0,1 % 123 mg/m ³
Nox	78ppm 89 mg/m ³
OGC	
PM	36 mg/m ³
Avstånd till brännbart baktill	Se monteringsanvisning
Avstånd till brännbart sidor	Se monteringsanvisning
Temperatur handtag	NPD
Mekanisk hållfasthet	Not applicable
Termisk effekt	5,9 kW
Verkningsgrad	80%

Utförande av denna blankett är i enlighet med de tekniska kommitteernas dokument.

Tillverkarens signatur:

Mattias Gunnarsson

CEO

Westbo of Sweden

2023-06-07



1. OMFATTNING

De varumärken som omfattas av denna garanti är Attityd, Dovre, Kal-fire, Rais och Westbo. Produkterna har genomgått en kvalitetskontroll innan de lämnat fabriken. Skulle det trots detta förekomma material- eller fabriktionsfel finns reklamationsrätt på 5 år. Installationen av dessa produkter bör ske av fackman.

2. TILLÄMPLIGHET

Reklamationsrätten tillhör den första köparen och kan inte överföras.

3. REKLAMATION

3.1 Om ett material- eller fabriktionsfel skulle uppstå, ska detta anmälas detta till inköpsstället. Inköpskvitto, eller motsvarande, från köptillfället skall uppvisas för att bevisa när och var produkten är inköpt. Köparen skall ange det tillverkningsnummer som återfinns på en skylt på produkten.

3.2 Normalt skall ett fel på produkten anmälas till säljaren inom fjorton (14) dagar efter det att felet upptäckts.

4. VILLKOR

4.1 I enlighet med följande villkor finns fem (5) års reklamationsrätt, räknat från leveransdagen, för material- och fabriktionsfel. Undantag gäller för punkterna 4.5 – 4.8 enligt nedan. Med leveransdag avses då produkten lämnas till köparen eller transportören.

4.2 Om fel uppstår som omfattas av reklamationsrätten åtar sig Scandinavisk Spismiljö AB att kostnadsfritt tillhandahålla nya delar. Scandinavisk Spismiljö AB avgör lämplig garantiåtgärd beroende på felets art och omfattning, svårigheten att fastställa felet, tillgång på reservdelar samt tillgänglig servicekapacitet. Reklamationen lämnas alltid till säljstället enligt punkt 3.

4.3 Om felet inte åtgärdats inom tre (3) månader - på grund av att felet inte kan åtgärdas eller att felet inte står i proportion till kostnaden för att åtgärda felet - kan köparen inom skälig tid, räknat från det att Scandinavisk Spismiljö avböjt att åtgärda felet, kräva omleverans eller avdrag på köpeskillingen.

4.4 Köparen har skyldighet att under normal arbetstid hålla bostaden tillgänglig på överenskommen tid och att i skälig omfattning medverka vid reparation.

4.5 Reklamationsrätten omfattar inte detaljer som rosterbotten, rökvändarhylla, vermiculitplattor, tätningslister samt glas. Reklamationsrätten innefattar inte heller lack eller annan ytbehandling samt gångjärn, spjällreglage eller andra rörliga detaljer. Ej heller ingår omramningar av täljsten eller prefabricerade betongomramningar. På dessa detaljer lämnas 12 månaders garanti.

4.6 Reklamationsrätten omfattar inte fel beroende på:
- felmontage (montören är ensam ansvarig för att lagar, bestämmelser samt medlevererad monteringsanvisning följs)
- felanvändning och vid eldning med felaktigt bränsle och där i övrigt inte instruktionerna för handhavande följs.
- reparationer som ej utförts enligt våra anvisningar eller av oss anvisad reparatör
- vid ändring av produkten eller dess tillbehörs ursprung.
- fel som uppstått på grund av yttre kemisk eller fysisk påverkan under transport, på säljarens lager under montage eller senare.
- sotbildning som uppstår på grund av dåligt skorstensdrag, fuktig ved eller vid felanvändning
- att produkten anslutits till en felaktig skorsten med dåligt drag, t ex att skorstenen är för kort eller otät.

4.7 Reklamationsrätten omfattar inte omkostnader i samband med montering/demontering eller reparation som t ex värmeutgifter.

4.8 Skiftningar i mönstret på täljsten eller variation av större eller mindre vita fält ingår som en naturlig del i denna natursten och utgör ingen grund för reklamation.

5. ANSVARSBEGRÄNSNING

5.1 Köparen äger ej rätt till annan ersättning än som ovan angivits, således ej rätt till ersättning för personskada, förmögenhetsskada eller skada på annan egendom än produkten.

5.2 Om säljarens tjänster oberättigat, och utan Scandinavisk Spismiljö godkännande, tas i anspråk belastas köparen för uppkomna kostnader.

5.3 Längden på reklamationsrätten förlängs inte eller börjar om genom reparation av fel eller utbyte av del. Utbytta delar ingår i produktens ursprungliga reklamationsrätt.

6. TRANSPORTSKADA

Transportskador omfattas inte av reklamationsrätten och skall anmälas till transportören i samband med att produkten levereras eller vid dold skada senast sju (7) dagar efter avlämnandet.

7. KÖPARENS RÄTTIGHETER I ÖVRIGT

Köparen har utöver vad som anges i denna handling de rättigheter som gäller enligt gällande tvingande konsumenträttslig lagstiftning.

8. TVIST

Twist om tolkning av innehållet i denna handling som parterna inte kan enas om skall prövas av allmän domstol.

