

Draftbooster Rökgasfläkt

DRAFTBOOSTER DB7



Beskrivning och tillämpningar

FUNKTIONSBESKRIVNING

Draftbooster är designad för att ge perfekt drag i slutna vedeldade kaminer och insatser. Speciellt vid uppstart när skorstenen är kall och ineffektiv. Draftbooster kommer även att reducera rök som kommer in i rummet när eldstadsluckan är öppen. Det finns två utförande matt svart och polerad stålversion.

FUNKTION

Draftbooster kan köras antingen på full fart eller i avstängt läge. Under driften (i en uppvärmd skorsten) när draget blir för stort kan fläkten stängas av.

På fläkten finns en arbetsbrytare inbyggd (Fig. 1-1). Denna används för sotning/service.

PRODUKT DESIGN

- Maximal tillåten temperature på rökgaserna är 250°C under rökgasfläkten
- Används till vedeldade kaminer/insatser med en utgående märkeffekt på 3-8kW
- Alla delar är av rostfritt stål EN1.4301/ AISI304

Den unika designen och konstruktionen är:

- Design skyddad Nr. 002607085-0001
- Patent sökt

GODKÄNNANDEN

Draftbooster är utvecklad enligt gällande krav i PrEN16475-2 (Chimney fans)

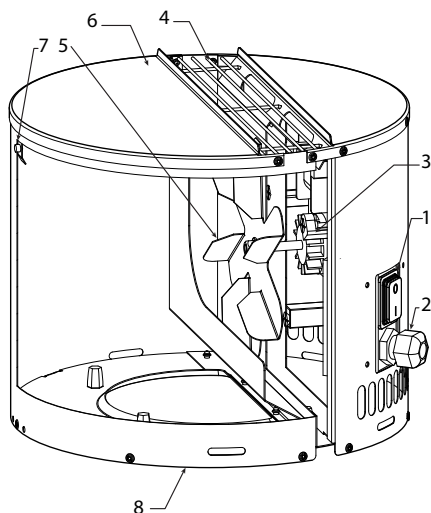
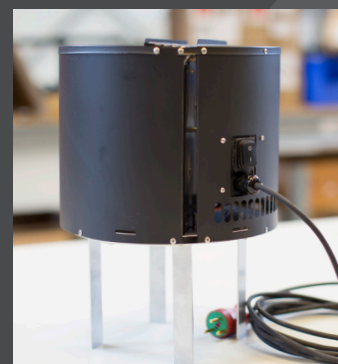


Fig 1-1

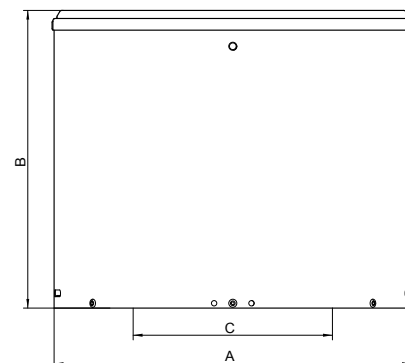
- 1 Arbetsbrytare
- 2 Kabelanslutning
- 3 Motor
- 4 Galler/petskydd
- 5 Fläktvinge
- 6 Lock
- 7 Stängningsfunktion
- 8 Inlopp



www.draftbooster.se

Dimensioner

SPECIFIKATIONER OCH MÅTT			
Mått	A	mm	ø266
	B	mm	230
	C	mm	ø140
Impedans skyddad	Ja		
Max. drift temperatur	250 °C		
Max. stillastående temperatur	250 °C		
Resistance värde [Zeta]	6,7 ζ		



Teknisk data

MODEL: DRAFTBOOSTER - DB7EU01			
Utblås	Vertikal		
Motor typ	Shaded pole, class H		
Varv/min	2.000		
Volt	[V AC]	1x230	
Amper	[Amp]	0,27	
Elförbrukning	[W]	36	
Vikt	[kg]	3,2	

Ljudnivå

Lp	dB (A)*
Ljud till omgivning	25

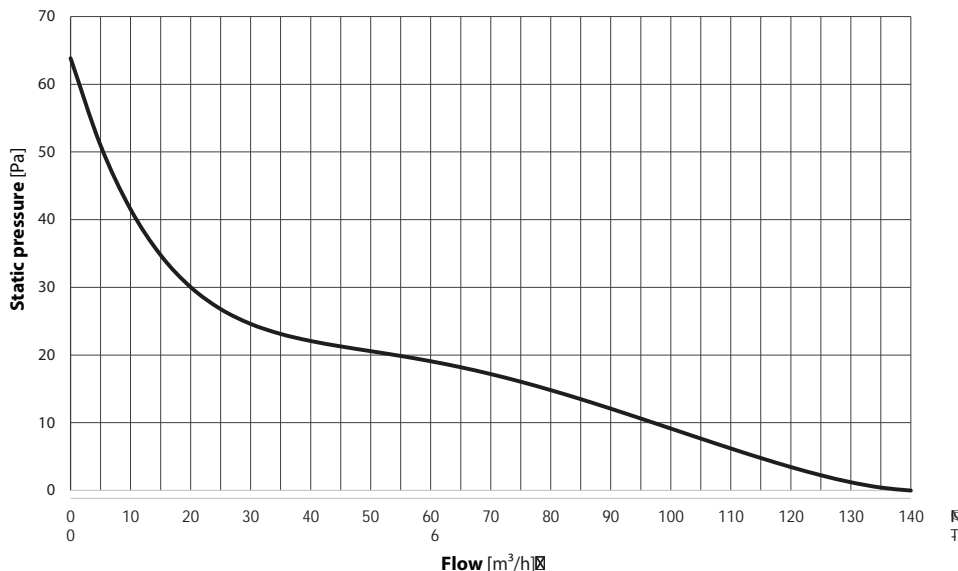
*Lp = Ljudnivå dB (A) 10 m från fläkten i drift

Ljudnivåer till omgivning Lp dB (A) uppmätta enligt ISO 3744.

Lp (5 m) = Lp (10 m) + 6 dB

Lp (20 m) = Lp (10 m) - 6 dB

Kapacitetsdiagram



Kapacitetsdiagrammen är uppmätta vid en rökgastemperatur på 20 °C. Rökgasfläktens kapacitet ändras beroende på rökgasernas temperatur. Korrektion av kapaciteten beräknas på följande sätt:

P_{s_t} = statiskt tryck ved temperatur (t)

t = temperatur mätt i °C

$P_{s_{20}}$ = statiskt tryck ved 20 °C

$$P_{s_{20}} = P_{s_t} \times \frac{(273 + t)}{293}$$

EXEMPEL

Systembehov: 6 - / och Pa vid 180 °C

Val av rökgasfläkt: 6- och Pa vid 20 °C



www.draftbooster.se