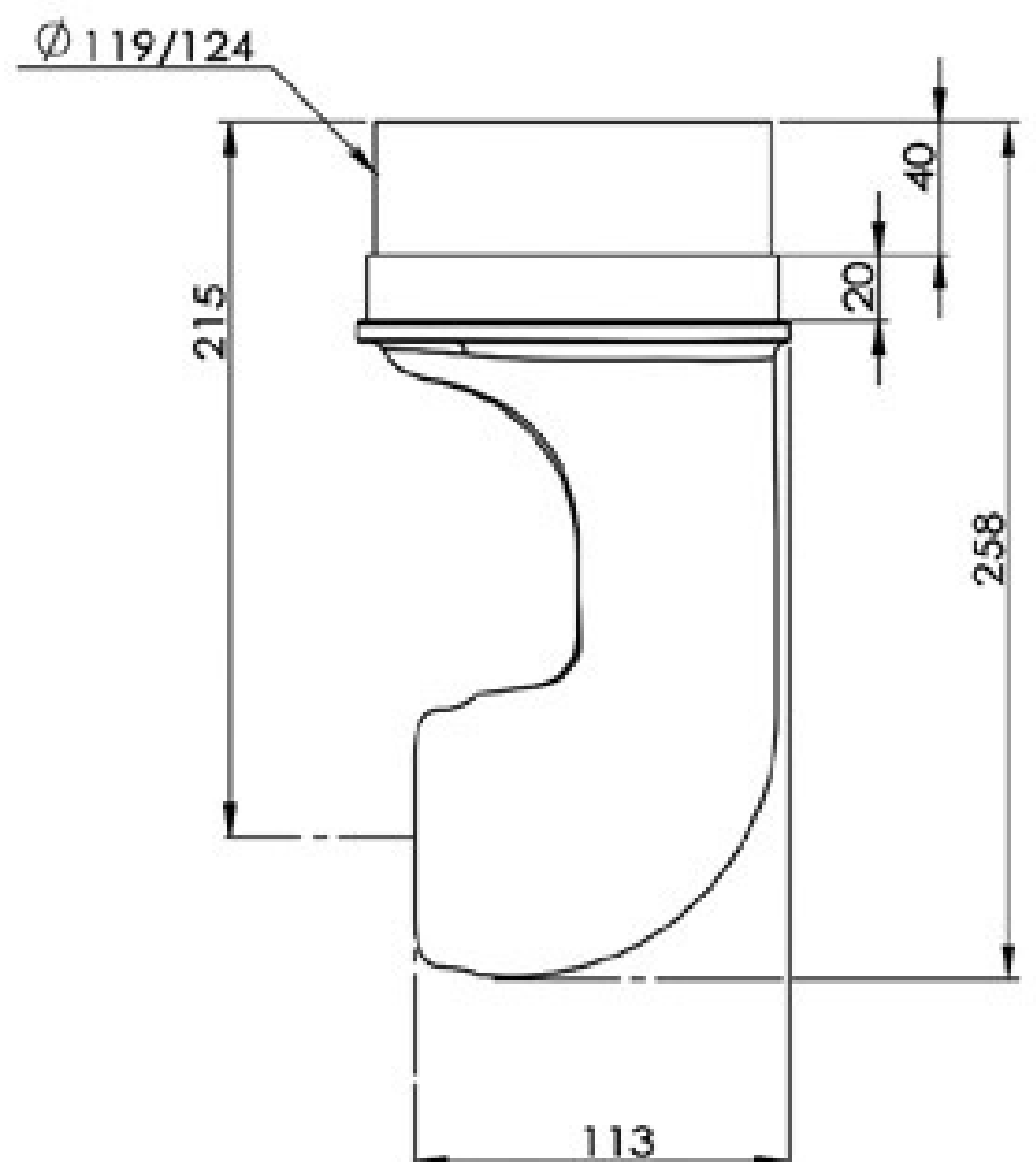
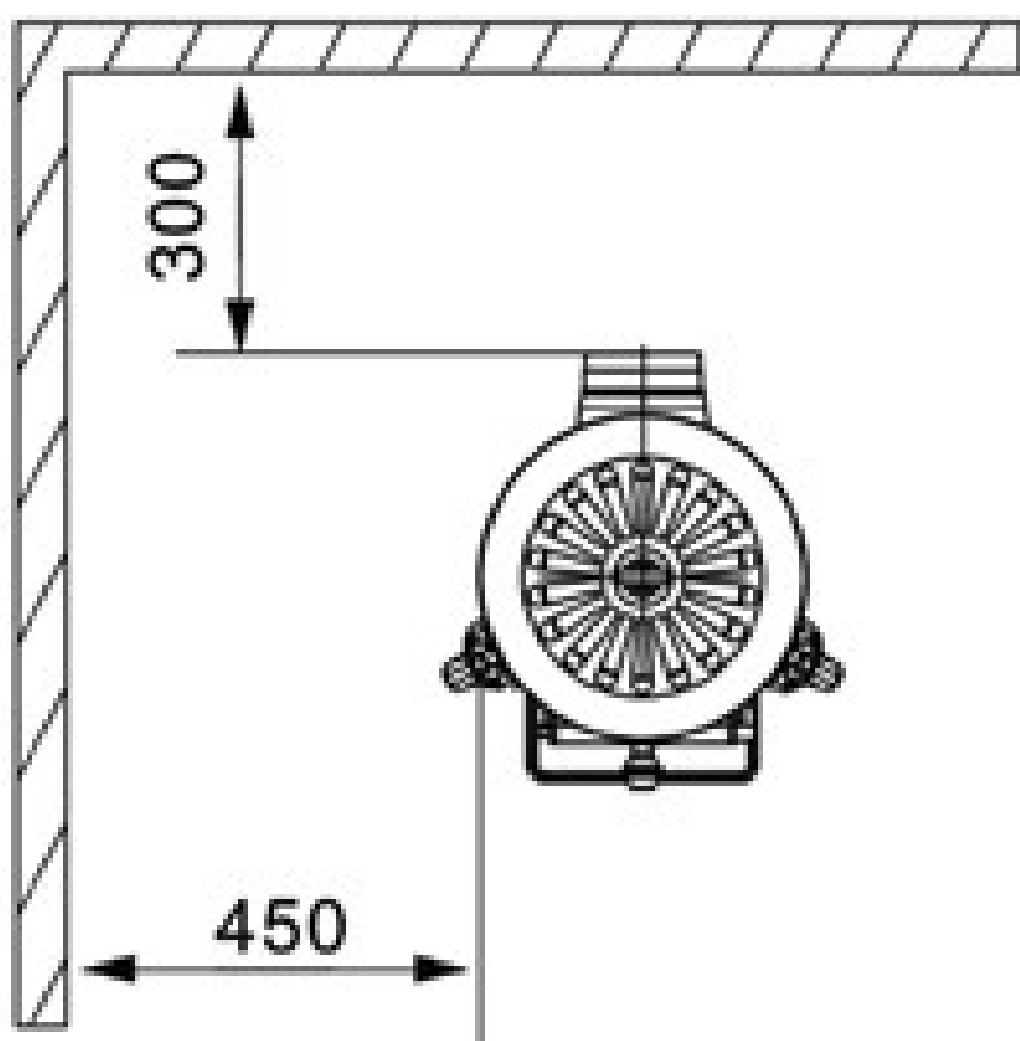
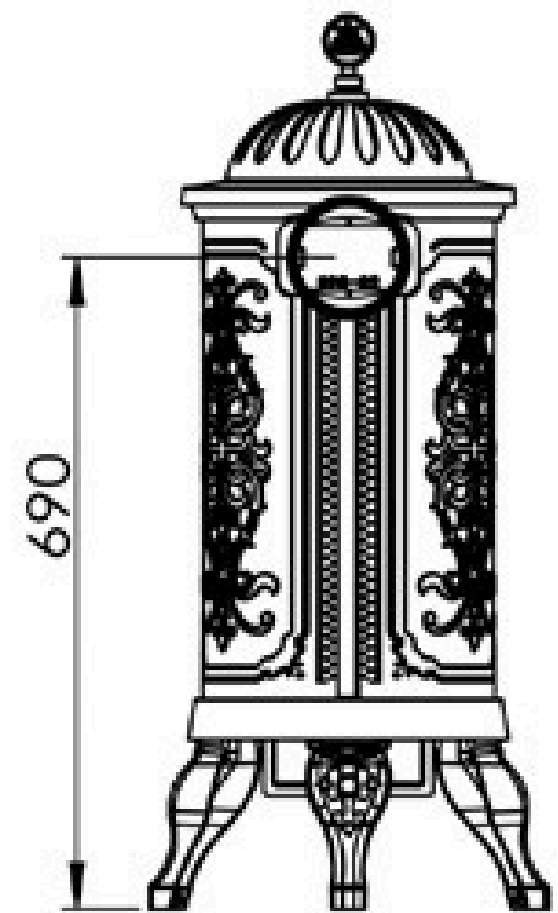
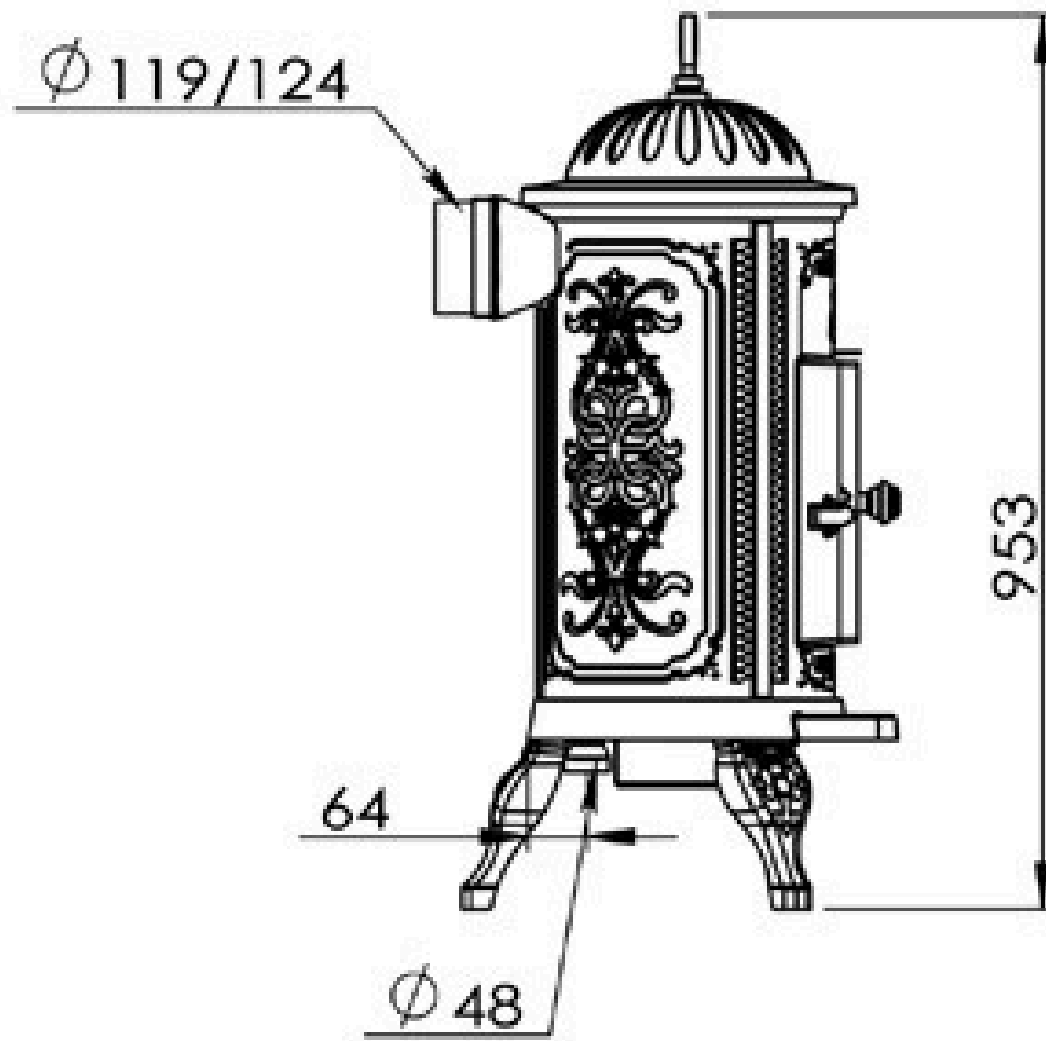
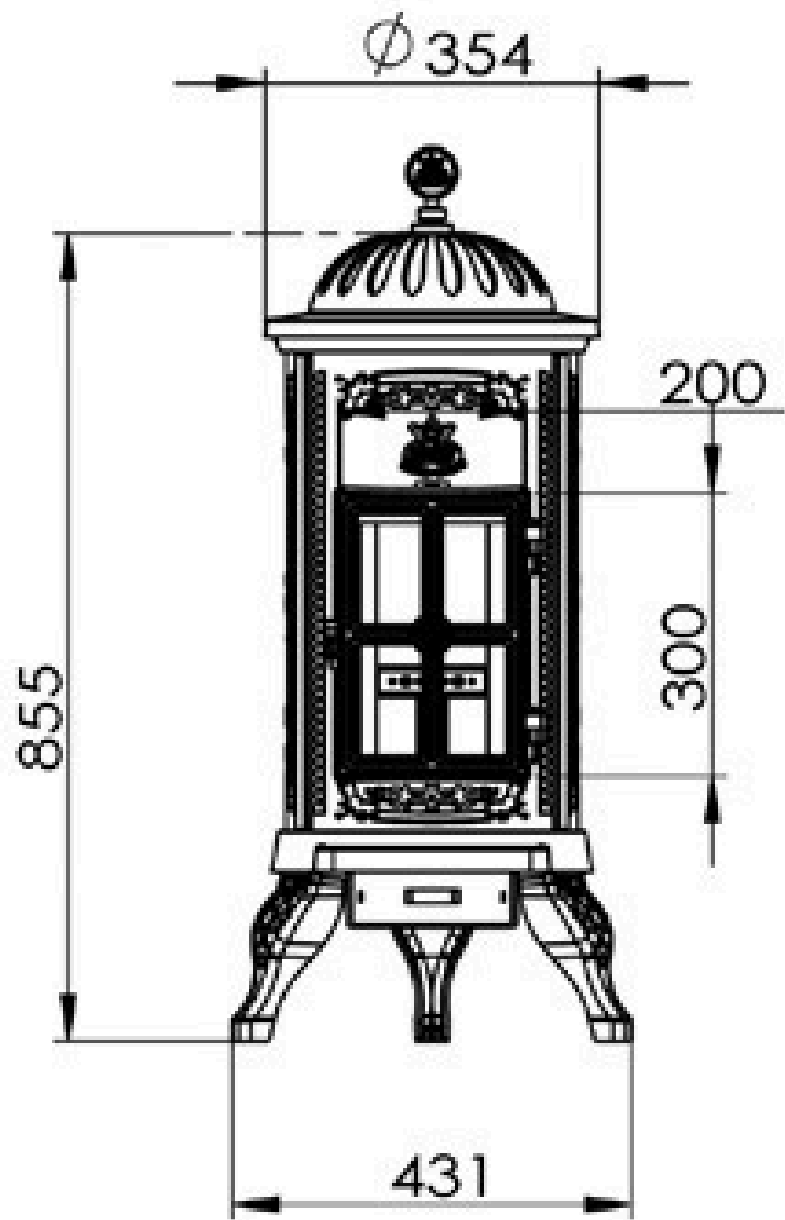


Westbo Carl 95



Westbo Carl 95

	Westbo Carl 95
Nominell värmeeffekt	4,0 kW
Verkningsgrad	82%
Partiklar	35 mg/m ³
Rökgastemp	227 °C
Rökgasmassflöde	7,4 g/s
Genomsnittligt rökdjupdrag	12 pa
Vikt	70 kg
Rökkanalens utlopp	Ø 120/125 mm
Anslutning	Bak (övre opional)
Bränsle	Trä
Vedlängd	33 cm
Avstånd till brännbara komponenter	Bak 30 cm/sida 45 cm