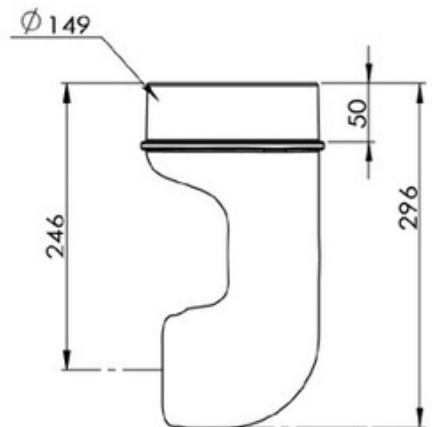
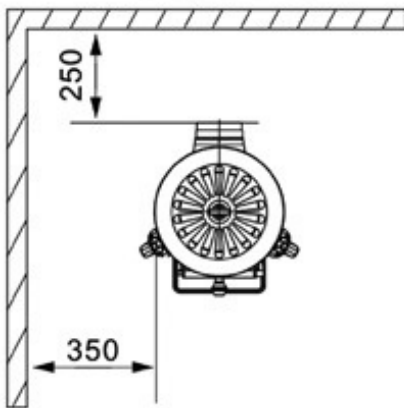
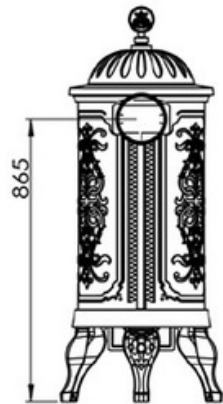
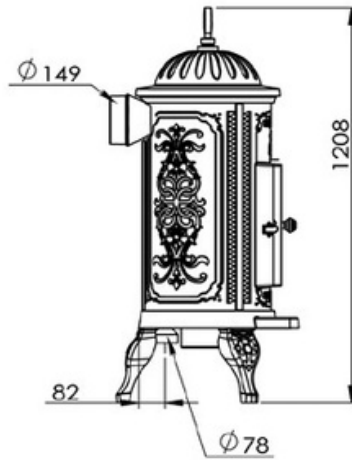
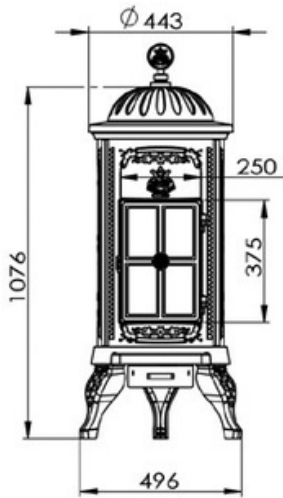


Westbo Carl 120



Westbo Carl 120

	Westbo Carl 120
Nominell värmeeffekt	5,7 kW
Verkningsgrad	83%
Partiklar	11 mg/m ³
Rökgastemp	211 °C
Rökgasmassflöde	5,7 g/s
Genomsnittligt rökdjupdrag	12 pa
Vikt	135 kg
Rökkanalens utlopp	Ø 150 mm
Anslutning	Bak (upptill valfritt)
Bränsle	Trä
Vedlängd	40 cm
Avstånd till brännbara komponenter	Bak 25 cm/Sida 35 cm