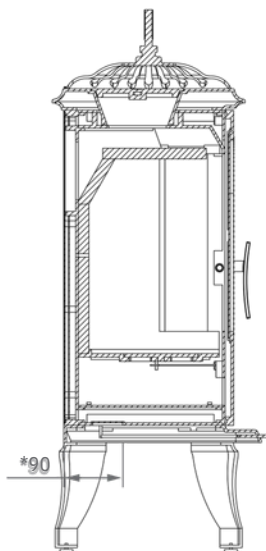
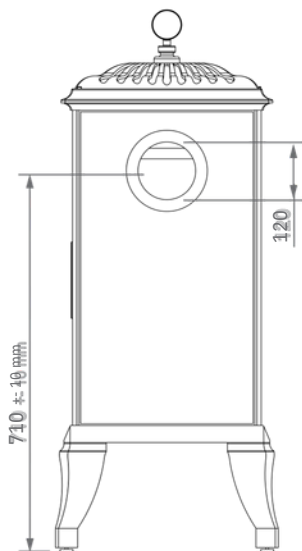
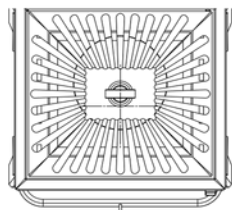
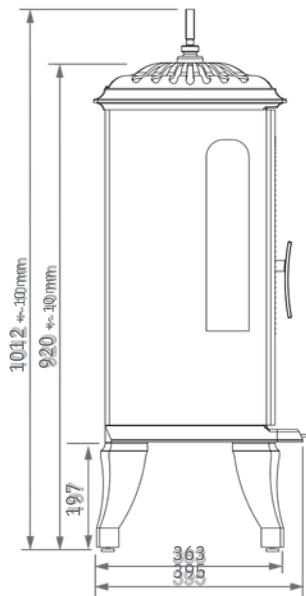
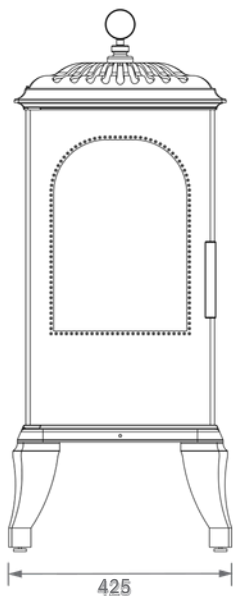


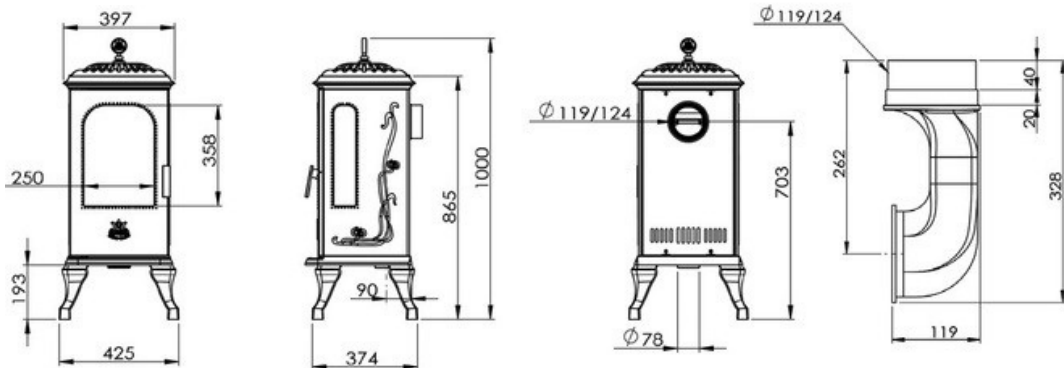
# Victoria 100 Mått



\* cc friskluftsanslutning  
stos  $\varnothing$  77 mm ut/v.

# Westbo Victoria 100

Westbo Victoria 100



	Westbo Victoria 100
Nominell värmeeffekt	4,6 kW
Verkningsgrad	81%
Partiklar	19 mg/m <sup>3</sup>
Rökgastemp	245 °C
Rökgasmassflöde	4,5 g/s
Genomsnittligt rökdjupdrag	12 pa
Vikt	100 kg
Rökkanalens utlopp	Ø 120/125 mm
Anslutning	Bak (topp valfritt)
Bränsle	Ved
Vedlängd	25 cm
Avstånd till brännbara komponenter	Bak 15 cm/Sida 45 cm