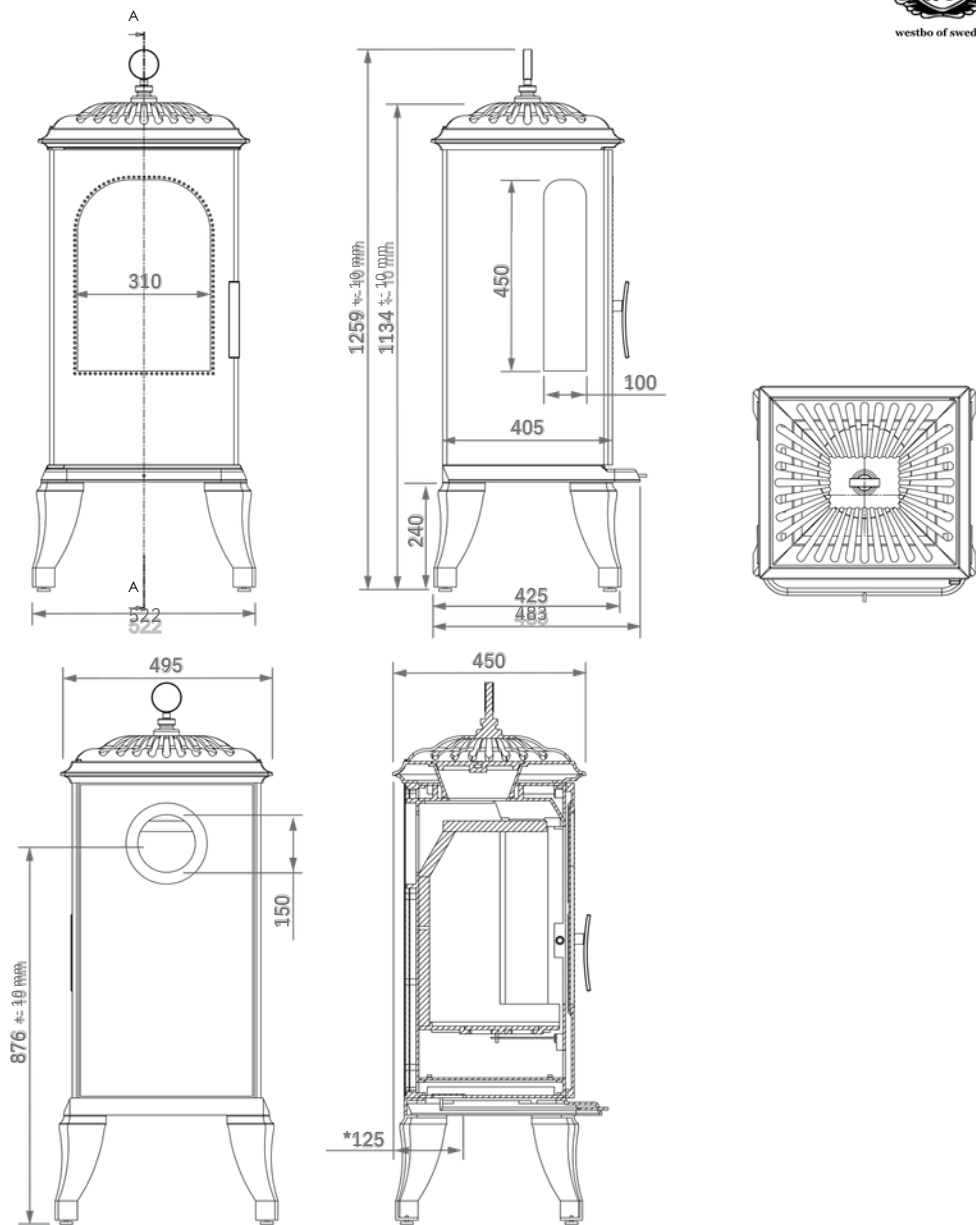


# Victoria 125

# Mått



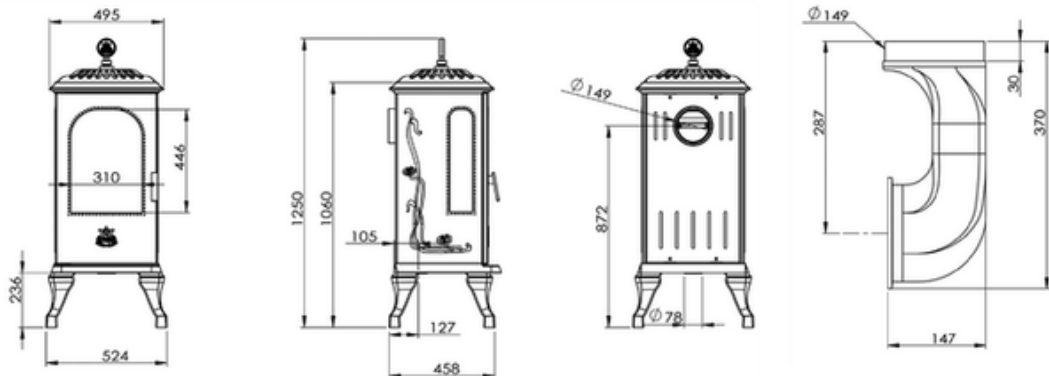
westbo of sweden



\* cc friskluftsanslutning  
stos  $\varnothing$ 78mm ut/v.

# Westbo Victoria 125

Westbo Victoria 125



	Westbo Victoria 125
Nominell värmeeffekt	6,0 kW
Verkningsgrad	82%
Partiklar	25 mg/m <sup>3</sup>
Rökgastemp	264 °C
Rökgasmassflöde	5,2 g/s
Genomsnittligt rökdjupdrag	12 pa
Vikt	175 kg
Rökkanalens utlopp	Ø 150 mm
Anslutning	Bak (topp som tillval)
Bränsle	Trä
Vedlängd	33 cm
Avstånd till brännbara komponenter	Bak 12 cm/sida 63 cm