

kratki



Spis & Kaminboden

Simple

FRISTÅENDE INSATSER AV STÅL
drift- och monteringsmanual

Tillverkare:

www.kratki.com
Kratki.pl Marek Bal
ul. W. Gombrowicza 4
26-660 Wsola/Jedlińsk



FÖR INSTALLATÖREN: Lämna denna bruksanvisning tillsammans med apparaten.

ÄGAREN (KONSUMENTEN): Förvara den här handboken för framtida bruk.

Detta dokument är en del av enheten. Den här handboken, inklusive alla fotografier, illustrationer och varumärken, är upphovsrättsligt skyddad. Tillverkaren förbehåller sig rätten att göra korrigeringar och ändringar i denna handbok utan skyldighet att informera till någon person. ytterligare information finns på www.kratki.com.

INLEDNING Tack för ditt förtroende och för att du valt vår apparat. Vår eldstad har tillverkats med din säkerhet och komfort i åtanke. Vi är övertygade om att det engagemang som lagts ner vid konstruktion och tillverkning av eldstaden kommer att återspeglas i att du blir nöjd med ditt val. Läs alla avsnitt i denna bruksanvisning noggrant innan du fortsätter med installation och användning. Om du har några frågor eller funderingar, vänligen kontakta vår tekniska avdelning. All ytterligare information finns tillgänglig på www.kratki.com.

Uppmärksamhet Förutsättningarna för och installationen av braskaminer finns i de standarder och föreskrifter som gäller i respektive land. Dessa nationella och lokala bestämmelser måste följas! Det är förbjudet att göra några ändringar i konstruktionen av apparaten. Kratki.pl Marek Bal kan inte hållas ansvarig för skador som uppstår på grund av felaktig installation eller användning av kaminen. Kratki.pl Marek Bal luftvärme spisinsatser är konvektionsvärmeanordningar klassificerade som fasta eldstäder med manuell bränslematning och låsbara förbränningsluckor. Dessa eldstäder är utformade för att vara inneslutna eller inbyggda i en vägg och är lämpliga för förbränning av lövträbränsle. Våra spisinsatser uppfyller standarden PN-EN13229:2002+A-1:2005+A2:2006 och är CE-märkta. För att undvika brandrisker ska braskaminen installeras i enlighet med lokala byggbestämmelser och de tekniska anvisningarna i denna bruksanvisning. Utformningen av installationen och installationen av braskaminen bör utföras av en professionell eller kvalificerad person. Innan apparaten tas i bruk måste en teknisk inspektionsrapport utföras, inklusive yttrande från skorstensfejare och brandskyddsexpert.

VAL AV BRÄNSLE Tillverkaren tillåter endast användning av lövträd som bok, avenbok, ek, al, björk och ask. Det antas att 1 kg trä med en fukthalt på upp till 20 % ger en effekt på 3 kW. Fukthalten i det trä som används för att elda apparaten får inte överstiga 20%. Användning av ved med högre fukthalt kan leda till att kaminen inte uppnår de tekniska parametrar som tillverkaren har angett. Det är inte tillrådligt att använda barrträd eller stubbved för att elda med, eftersom detta leder till en intensiv förbränning, vilket gör det nödvändigt att rengöra apparaten och rökröret oftare. Förbränn inte mineraler (t.ex. kol), tropiskt trä (t.ex. mahogny), träbark, kemiska produkter eller vätskor som olja, alkohol, bensin, naftalen, laminerade skivor, impregnerat eller komprimerat trä bundet med lim, spor eller annat avfall.

INSTALLATION AV SPIS I ÖPPEN SPIS Installationen av braskaminen måste utföras i enlighet med bestämmelserna i de tillämpliga standarder, byggregler och brandsäkerhetsstandarder som gäller i detta område. För mer detaljerade bestämmelser om strukturell säkerhet, brandsäkerhet och driftsäkerhet, se de tillämpliga byggbestämmelser och regler som gäller i ditt land. Installation och idrifttagning av braskaminen måste utföras av en installatör som är kvalificerad och har erfarenhet inom detta område. Installatören måste intyga i garantikortet att installationsarbetet har utförts korrekt genom att underteckna och stämpla garantin. Om detta krav inte uppfylls förlorar köparen all rätt att göra anspråk på garantin gentemot tillverkaren av braskaminen.

Förberedelser för installation Den öppna spisen levereras färdig för installation. När du har packat upp enheten ska du kontrollera att den är komplett och se till att satsens komponenter inte har skadats under transporten. För den kamin du väljer, installera deflektorn, handtaget, luftspjällets handtag och stånghandtaget för justering av rökspjället (glas). På insatser av giljotintyp måste dessutom skruvarna som låser motvikterna tas bort. Beroende på modell, kontrollera följande - Mekanismen för justering av skorstensdraget (rökspjäll), - mekanismen för justering av luftflödet till förbränningskammaren (asklåda, luftspjäll), - Framdörrens låsmekanism (styrningar, gångjärn, handtag), - korrekt installation av askkopp/asklåda och rost, - skicket på glaset och branddörrens tätningssladd, - skicket på eldstadens keramiska beklädnad (utvalda eldstäder). Inspektionen måste utföras i närvaro av installatören. Om du upptäcker några fel eller brister, vänligen kontakta kundtjänstavdelningen. Innan installationen av kaminen påbörjas måste rökröret undersökas och certifieras med avseende på dess tekniska parametrar och skick (tätet, patenterbarhet). Kaminen får installeras om en expertrapport om rökröret bekräftar att apparaten är komplett och att alla ovan nämnda mekanismer fungerar korrekt.

Placering av braskaminen och anslutning till skorstenen

Kaminen måste installeras på en minst 30 mm tjock icke brännbar yta, och golvet bredvid luckan måste skyddas med en minst 50 cm bred remsa av icke brännbart material. Säkerhetsavståndet för brännbara element från glaset ska vara min. 150 cm (fig. 1 b). Innan du installerar kaminen ska du även kontrollera den mekaniska hållfastheten hos underlaget som kaminen ska placeras på, med hänsyn tagen till den sammanlagda vikten av kaminen och dess beklädnad.

Apparaten måste placeras så nära rökröret som möjligt. Ta inte tag i handtaget när du flyttar kaminen, eftersom det kan skada det. Apparaten måste placeras på ett säkert avstånd från brännbara produkter. Rökröret som kaminen är ansluten till måste vara lufttätt, slätt och tillverkat av material med låg värmeledningsförmåga. Anslutningen mellan skorstenen och kaminen måste vara tillverkad av icke brännbart material som är motståndskraftigt mot oxidation (emaljerat eller stålör).

Anslutning till en gemensam skorsten är möjlig.

Vid anslutning till en gemensam skorsten måste dörren alltid vara stängd. Skorstenstrycket bör vara 12 Pa.

Ett diagram över ett exempel på installation och anslutning till skorstenen visas i figur 1 a) (1 - braskamin, 2 - insidan av beklädnaden, 3 - dekompressionskammare, 4 - extern luftintagskanal, 5 - externt luftintag, 6 - skorsten, 7 - anslutningsdon, 8 - ventilationsgaller, utlopp, 9 - ventilationsgaller, inlopp, 10 - lager av icke brännbart material).

Apparaten ska anslutas till ett rökrör med ett drag på 12 + 2 Pa. Om skorstenen ger ett dåligt drag bör du överväga att lägga nya rökkanaler. Det är också viktigt att skorstenen inte ger för högt drag, i så fall bör en dragstabilisator installeras i skorstenen. Alternativt kan man använda speciella skorstensanslutningar med en fläkt som reglerar draget eller andra skorstenschuvuden (t.ex. en brandvakt). Låt en skorstensfejarmästare inspektera rökröret.

Rummet där apparaten ska installeras måste ha en volym som motsvarar förhållandet 4 m³ x 1 kW av apparatens nominella värmeeffekt, men inte mindre än 30 m³. Dessutom måste det ha ett effektivt ventilationssystem och tillhandahålla den nödvändiga mängden luft som krävs för korrekt drift av kaminen. Man antar att det behövs ca 8 m³ luft för att förbränna 1 kg ved i en sluten braskamin. I det rum där braskaminen ska installeras, och som tar in luft från rummet, får det inte finnas några utsug eller andra apparater med förbränning. I rum med mekanisk ventilation eller mycket täta fönsterkarmar måste ett individuellt luftintag till kaminens förbränningskammare användas. Det är bäst att använ-

da ett friskluftsintag från utsidan för detta ändamål. Vid gjutjärnsinsatser med valfritt luftintag måste luftintagssystemet även vara utrustat med ett spjäll, så att rummet inte förlorar temperatur när eldstaden inte används. Luftintaget för förbränningsluften bör väljas så att det inte kan bli igensatt. Insatser med lufttäta förbränningskammare i serierna NB, MB, NADIA, VN, LUCy, ZIBI använder en anslutning för luftintag. Effektiv förbränning garanteras endast av en extern luftintagsanslutning. Om en sådan anslutning inte görs kan det leda till ineffektiv förbränning och smutsiga fönster.

Eldstaden får inte utsättas för fukt. Om braskaminen installeras under ett bygg- eller anläggningsprojekt bör man se till att braskaminen inte utsätts för fukt under våtarbeten, t.ex. putsning eller gipsskivor. Om braskaminen installeras under bygg- och avslutningsarbeten bör man se till att den skyddas mot fukt i samband med våtarbeten som putsning, putsning, putsning etc. I detta fall bör man också vara särskilt uppmärksam på vilken typ av bränsle som används, så att braskaminen inte förbränner byggavfall eller andra material än de som rekommenderas.

Konstruktion av beklädnaden av den öppna spisen

Beklädnaden ska vara utformad så att eldstaden inte är permanent fäst vid den, med möjlighet till montering och borttagning utan skador. Beklädnaden ska ge enkel åtkomst för inspektion av rökrörsanslutningen, drift av glaslet eller dragregulatorn (om dessa är installerade). Icke brännbara och isolerande material måste användas för konstruktionen, t.ex.: mineralull med aluminiumhölje, keramisk fiber, glasfiberarmerad plåt, aluminiumhölje. Avståndet mellan isoleringen och eldstadens väggar måste vara 8 - 12 cm. Avståndet mellan eldstadens ram och beklädnaden får inte vara mindre än 5 mm (expansionsfogen behöver inte isoleras). Beklädnaden måste ge tillgång till den luft som krävs för förbränning och för ventilation av kaminen, genom användning av lämpliga galler som väljs beroende på enhetens effekt. I botten av eldstadskaminens beklädnad ska ett inloppsgaller monteras så att luft kan komma in i beklädnaden (40-60 cm² / 1 kW). För att säkerställa korrekt evakuering av den varma luften från huven måste ett luftutloppsgaller installeras i huven. Den minsta aktiva ytan för gallren väljs utifrån insatsens effekt: 50 till 70 cm² per 1 kW.

Mycket höga temperaturer uppnås inuti höljet, så en dekompressionshylla bör installeras i höljet på ett avstånd av ca 40 cm från taket. Detta förhindrar uppvärmning av taket i rummet, värmeförlust och nödvändiggör installation av utloppsgaller undertill på lämplig höjd för att avge värme från kammaren ovanför eldstaden. Dekompressionsgallren installeras på två sidor av beklädnaden omväxlande, t.ex. högre och lägre ovanför dekompressionshyllan. Storleken på gallren och deras aktiva yta är inte viktig.

Uppmärksamhet

På grund av de höga temperaturerna i eldstadskaminens beklädnad måste gallren i huven och ovanpå luftfördelningen i huset vara tillverkade av metall. Endast galler utan lameller installeras i eldstadens huva.

ELDSTADSKAMINENS FUNKTION

När braskaminen är kall måste alla spjäll vara stängda så att rummet där braskaminen är installerad inte förlorar värme när braskaminen inte används. Stängda spjäll förhindrar också risken för kondens på kaminens nedre delar, särskilt på rösklarna. Använd inte braskaminen utan täckning, förutom för provbelysning. BASIA- och MILA-spisarna måste vara utrustade med ett manuellt eller automatiskt rökspjäll på inloppet. För att köpa ett kompatibelt spjäll, kontakta Kratki.pl Marek Bal försäljningsavdelning.

Uppmärksamhet

Braskaminen är varm när den brinner. Vid all hantering och användning av kaminen ska du vara medveten om att kaminen kan vara varm, använd därför skyddshandskar. Lämna inte brännbara material i närheten av kaminen, släck inte elden i eldstaden med vatten och använd inte kaminen med ett

krossat glas. Säkerhetsavståndet mellan de brännbara delarna och glaset är min. 1,5 m. Barn eller andra personer i närheten Om braskaminen är utrustad med en vattenfylld braskamin eller glas som har gått sönder, måste glaset hållas på ett avstånd av minst 1,5 m från eldstaden. Om braskaminen är utrustad med ett galler och en askkopp, får apparaten inte användas utan dessa delar.

Initial uppstart

Braskaminen ska tas i drift för första gången av en installatör som är behörig att göra detta. Innan du tänder kaminen ska du ta bort eventuella dekaleringar från glaset och skumgummit som skyddar eldstaden. De första tändningarna bör göras innan beklädnaden monteras, för att kontrollera funktionen hos alla reglage och andra rörliga delar i kaminen.

Under den första tändningen härdar färgen, ger en karakteristisk lukt och producerar rök på eldstadens yta. Under de första användningarna kan kaminen också avge en lukt av emalj, silikon eller andra material som använts vid tillverkningen. Detta är normalt och försvinner efter några rökningar. De första åtgärderna i braskaminen måste utföras i ett välventilerat rum. Under de första två veckorna ska den nyinstallerade braskaminen köras på ca 30% av sin nominella effekt och temperaturen ökas gradvis. Detta sätt att använda kaminen gör att inre spänningar gradvis avlägsnas, vilket förhindrar uppkomsten av termiska chocker. Detta har en mycket stor inverkan på insatsens hållbarhet.

Belysning i eldstadsinsatsen

Det enda korrekta och rekommenderade sättet att tända en braskamin är uppfifrån. För att tända brasan i braskaminen, öppna alla spjäll och luftspjäll och använd sedan handtaget för att öppna luckan till braskaminen. I mitten av eldstaden lägger du först omväxlande knubbed (högst tre lager vedträn ska den diameter på ca 10-13 cm). Mindre vedträn (diameter ca 2 - 5 cm) placeras ovanpå vedträn så att det finns ett fritt luftflöde mellan dem. Tändstål måste placeras ovanpå. Det är förbjudet att använda andra material för tändning än de som anges i bruksanvisningen. Använd inte brandfarliga kemiska produkter som olja, bensin, lösningsmedel etc. som tändmaterial.

Tändvätskan måste vara tänd och dörren stängd. Tändningen kan ta flera till flera minuter. Om det inte är tillräckligt drag i skorstenen, öppna luckan till braskaminen genom att svänga upp den i början av tändningen. Om kaminen inte är utrustad med ett luftintag från utsidan, är det bra att öppna fönstret i det rum där enheten är placerad. Metoden för att öppna och stänga luckan på kaminen visas i figur 2. a) och b) kaminer med luckor som öppnas från sidan, c) och d) kaminer med luckor som öppnas uppåt (låset/låsen måste vara upplåsta innan luckan öppnas).

Tankning och kontroll av förbränning

När elden är tänd väntar du tills ett lager glöd har bildats och fyller sedan insatsens eldstad med ved och placerar bränslet så att eldstaden fylls ordentligt. Beräkna lastens massa baserat på kaminens effekt. Det antas att 1 kg trä med en fukthalt på upp till 20% ger 3 kW effekt. Vid tankning ska du tillämpa principen att ytterdörren ska öppnas långsamt, samtidigt som du öppnar glaset om kaminen är utrustad med ett sådant. Stäng luftspjället när du har tänt på bränslet, så att förbränningsprocessen inte går för snabbt. Innan du stänger luftspjället ska du se till att bränslet brinner med tillräcklig intensitet för att elden inte ska slockna genom att minska luftflödet. Om kaminen är utrustad med ett glasspjäll ska detta stängas under denna förbränningsfas. Eldstadskaminens framdörr måste vara stängd under förbränningen. Under den sista fasen av förbränningscykeln måste luftspjället öppnas 100% så att det återstående bränslet kan förbrännas. Påfyllning får endast ske när det endast finns ett antändnings-skikt av glöd kvar i eldstaden. Förbränningsintensiteten för bränslet i braskaminen bör regleras, eftersom långvariga maximala förbränningstemperaturer kan leda till överhettning och skador på känsliga delar. Styrningen av förbränningsprocessen minskar också bränsleförbrukningen, eftersom den förlängda förbränningscykeln och säkerställer ett optimalt energitnyttjande. Funktionsprincipen för alla

spjäll som används i de olika serierna av braskaminer illustreras i fig. 3 (A - luftspjäll, B - luftridåspjäll, C - sekundärluftspjäll, D - axel, 1 - öppet läge, 2 - stängt läge).

Bortskaffande av aska / Varning Töm eldstaden på aska först när den har svalnat. Observera att aska som samlats i förbränningskammaren kan förbli varm även flera timmar efter att eldstaden har släckts. Använd skyddshandskar vid denna åtgärd. När du tömmer kaminen ska du samla upp askan med en metallskopa i ett icke brännbart kärl. Om kaminen är utrustad med en asklåda, töm den med skyddshandskar. Om kaminen är utrustad med ett askgaller ska du använda skyddshandskar när du tömmer det. I apparater med askgaller hindrar överskottsaskan dessutom gallrets kylningsprocess och skadar det därför. Om aska lämnas kvar i asklådan under en längre period kan det dessutom orsaka kemisk korrosion av asklådan.

Släckning av insatsen vid skorstensbrand och funktionsfel i eldstaden Vid långsam förbränning och förbränning av trä med hög fuktighet produceras organiska förbränningsprodukter (sot och vattenånga) i överskott, vilket bildar kreosot i rökkanalen som kan antändas. I detta fall uppstår en snabb förbränning (hög låga och hög temperatur) i rökröret - en så kallad skorstensbrand. Om en sådan händelse skulle inträffa, stäng av lufttillförseln till apparaten och stäng skorstensschaktet om sådant finns. Kontrollera sedan att dörren är ordentligt stängd och larma när du måste brandkär. I händelse av fel på kaminen ska du öppna luckan till kaminen så att förbränningskammaren kan svalna så snabbt som möjligt. Denna åtgärd måste utföras genom att öppna alla fönster i det rum där kaminen är installerad. Om det behövs kan elden släckas med en brandsläckare eller sand. Den öppna spisen får under inga omständigheter översvämmas med vatten. Med särskilda försiktighetsåtgärder kan överflödigt brinnande bränsle också placeras i en icke brännbar behållare och transporteras utomhus.

Erkännande av fel och hur man hanterar dem Vid användning av eldstadskaminen kan vissa avvikelser uppstå som tyder på att kaminen inte fungerar som den ska. Detta kan bero på felaktig installation av kaminen utan att följa gällande föreskrifter eller bestämmelserna i denna instruktionsbok, eller på yttre orsaker som t.ex. miljön. Nedan beskrivs de vanligaste orsakerna till att kaminen inte fungerar som den ska, samt hur de kan avhjälpas.

Problem	Möjlig orsak	Rekommendationer
Rökläckage in i rummet när eldstadsdörren är öppen.	<ul style="list-style-type: none"> - Snabb öppning av dörrar - Stängt soltak - Dålig ventilation av rummet - Felaktig rökningsteknik - Dåligt drag i skorstenen - Dåliga väderförhållanden 	<ul style="list-style-type: none"> - öppna dörren långsamt - öppna solluckan - Se till att det finns tillräcklig ventilation i rummet i enlighet med instruktionerna. - Fyll på bränsle när tändskiktet är uppnått. - Kontrollera skorstenen - Montera en fläkt eller använd en skorstensfejare (t.ex. fireguard).
Otillräcklig uppvärmning eller släckning av ugnen	<ul style="list-style-type: none"> - För lite bränsle - För mycket fukt i träet - Otillräckligt drag i skorstenen - Otillräcklig lufttillförsel från utsidan - Luftspjället är stängt 	<ul style="list-style-type: none"> - Ladda eldstaden enligt anvisningarna. - Använd trä med en fukthalt på upp till 20 %. - Kontrollera skorstenen - Rengör luftintagskanalen och gallret. - Öppna luftspjället
Fenomenet otillräcklig uppvärmning trots god förbränning i förbränningskammaren.	<ul style="list-style-type: none"> - Trä med lågt värmevärde - För mycket fukt i det trä som används för förbränning. - Träet är för splittrat - Brist på tillräcklig förbränningsluft 	<ul style="list-style-type: none"> - Använd trä enligt anvisningarna - Använd trä med en fukthalt på upp till 20 %. - Använd de loggar som anges i instruktionerna

Insatsens funktion kan påverkas av atmosfäriska förhållanden (luftfuktighet, dimma, vind, lufttryck) och ibland av närliggande höga föremål. Vid återkommande problem, kontakta en skorstensfejarmästare eller använd en skorstenschuv (t.ex. brandman).

SERVICE OCH UNDERHÅLL AV DEN ÖPPNA SPISEN

Alla reparationer måste utföras av en kvalificerad installatör och måste använda patronstillverkarens

reservdelar. Inga ändringar får göras i kaminens konstruktion, installation eller funktion utan skriftligt medgivande från tillverkaren. Alla underhållsåtgärder får endast utföras när kaminen är kall och med skyddshandskar. Kaminen, rökkanalerna, anslutningsröret och skorstenen måste rengöras regelbundet. Om kaminen inte används under en längre tid måste skorstenen inspekteras eftersom den kan vara blockerad. Periodiskt eller planerat underhåll av braskaminen omfattar:

- borttagning av aska, rengöring av frontglaset, rengöring av rökröret;
- Regelbunden rengöring av eldstaden (hur ofta detta ska göras beror på vilken typ av ved som används och hur fuktig den är);
- vid regelbunden användning av braskaminen måste tätningen i luckan bytas ut före eller efter varje eldningssäsong;
- använd en eldgaffel, skrapa eller borste för att rengöra gjutjärnsdelarna;
- Rengör glaset/glasen med ett rengöringsmedel som är avsett för detta ändamål (rengör inte resten av kaminen). Använd inte glasrengöringsvätska direkt på eldstadsglaset, utan på papper eller trasa. Den droppande vätskan kan orsaka korrosion på eldstadskaminens ståldelar och förlust av tätningarnas dämpande effekt. Använd inte slipande produkter för rengöring eftersom glaset då repas. Mycket viktigt - vid rengöring av glaset, skydda målade delar ordentligt och se till att vätskan inte droppar på packningen, eftersom detta kan leda till snabbt slitage eller beläggning av packningen, vilket i slutändan kan leda till att glaset går sönder. Gradvis sotbildning på glaset är ett naturligt fenomen och glaset bör därför rengöras var 7-11 timme för att förhindra permanent nedsmutsning. I eldstäder med uppåtriktade dörrar, för att rengöra glaset, lossa spärrarna som visas i fig. 4 -5;
- rengöring av rökröret måste utföras av en skorstensfejare och dokumenteras i eldstadens loggbok (rengör röret 3 gånger per år).
- rengör eldstadskaminens ståldelar endast i torrt tillstånd

RESERVDELAR

Kratki.pl Marek Bal garanterar leverans av reservdelar under apparatens hela livslängd. För detta ändamål, vänligen kontakta vår försäljningsavdelning eller närmaste försäljningsställe.

GARANTIVILLKOR

Användningen av kaminen, anslutningsmetoden till rökröret och driftsförhållandena måste överensstämma med dessa instruktioner. Det är förbjudet att modifiera eller ändra kaminen på något sätt. Tillverkaren lämnar 5 års garanti på att braskaminen fungerar korrekt från och med inköpsdatum. Köparen av braskaminen måste läsa braskaminens instruktionsbok och dessa garantivillkor, som måste registreras på garantikortet vid inköpstillfället. Vid reklamation ska användaren av braskaminen visa upp det ifyllda garantikortet och köpebeviset. Klagomål kan lämnas in via formuläret på webbplatsen under „kunskap och assistans” eller via e-post till reklamacje@kratki.com. Inlämnande av ovan nämnda dokumentation är nödvändig för att behandla eventuella anspråk. Reklamationer kommer att behandlas inom 45 dagar från det att de lämnats in. Alla ändringar, modifieringar eller strukturella förändringar av patronen kommer omedelbart att upphäva tillverkarens garanti.

I händelse av att den sålda varan inte överensstämmer med avtalet har köparen enligt lag rätt till rättsliga åtgärder på säljarens bekostnad. Garantin ska inte ha någon inverkan på ovan nämnda rättsmedel.

Garantin omfattar:

- smidig funktion av eldstaden;
- Komponenter av gjutjärn;
- rörliga delar av kontrollmekanismerna;
- TERMOTEC keramiska paneler för en period av 2 år från inköpstillfället (små sprickor, sprickor och spindelvenor är inte skäl för att byta ut elementen eftersom detta är ett naturligt material som slits

ut gradvis)

- galler och tätningar under en period av 1 år från inköpet av insatsen;
- klagomål på lukt under en period av 6 månader efter installationen av insatsen (dokumenteras genom en notering i garantikortet).

Garantin omfattar inte:

- Värmebeständig keramik (glasering, beständig mot temperaturer upp till 600 °C). Gäller alla defekter inklusive sotfläckar eller brännskador orsakade av användning av icke godkända bränslen, missfärgning, anlöpning och andra förändringar orsakade av värmeöverbelastning;
- alla fel som beror på att bruksanvisningen inte har följts, särskilt när det gäller det bränsle och de tändmedel som har använts;
- alla fel som uppstår under transporten från distributören till köparen;
- alla fel som uppstår under installation, montering och idrifttagning av kaminen;
- alla fel som uppstår under installation, montering och idrifttagning av kaminen; klagomål som rör felaktigt val av produkt (installation av en apparat med för liten eller för stor effekt i förhållande till behovet);
- skador till följd av värmeöverbelastning av kaminen (på grund av användning av kaminen som inte överensstämmer med bestämmelserna i bruksanvisningen).

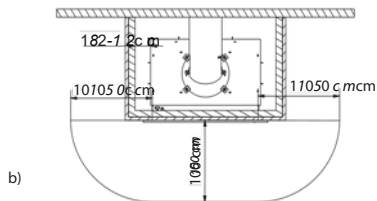
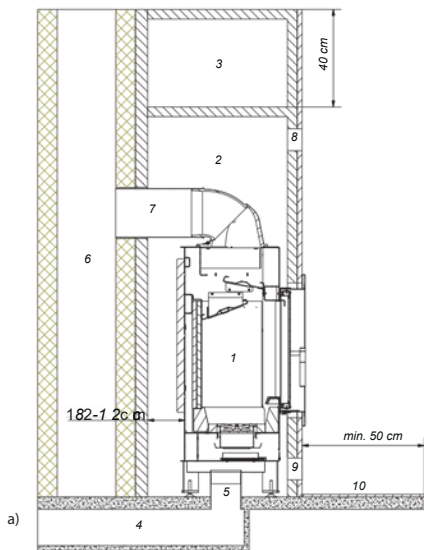
Garantin skall förlängas med tiden från reklamationsdagen till den dag då köparen underrättas om att reparationen har utförts. Denna period kommer att bekräftas på garantikortet. Alla skador som orsakats av felaktig hantering, lagring, dåligt underhåll, bristande efterlevnad av de villkor som anges i instruktionsboken och i bruksanvisningen, och av andra orsaker som inte kan hänföras till tillverkaren, kommer att ogiltigförklara garantin om skadan har bidragit till en förändring av eldstadskaminens kvalitet. Det är förbjudet att elda med våt ved. När braskaminen värms upp och kyls ned expanderar den och kan knarra; detta är ett naturligt fenomen och utgör inte grund för reklamation.

Uppmärksamhet Användning av kol som bränsle är förbjudet i alla insatser i vår produktion. Vid användning av kol upphör alltid garantin för eldstaden att gälla. När kunden anmäler ett fel enligt garantin måste han alltid underteckna en försäkran om att han inte har använt kol eller andra förbjudna bränslen i vår eldstadskamin. Vid misstanke om användning av sådana bränslen kommer eldstaden att genomgå en expertanalys av förekomsten av förbjudna ämnen. Om en sådan analys avslöjar användning av förbjudna bränslen förlorar kunden alla garantirättigheter och måste betala alla kostnader i samband med klagomålet (inklusive kostnaderna för expertundersökningen).

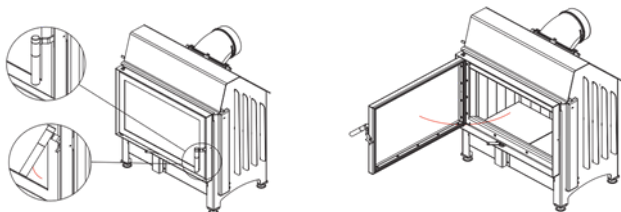
GARANTIKORT

Typ av anordning: 	Säljarens stämpel och underskrift:
Enhetsmodell: 	
Enhetens serienummer:	Försäljningsdatum:
Datum för installation:	Säljarens stämpel och underskrift:

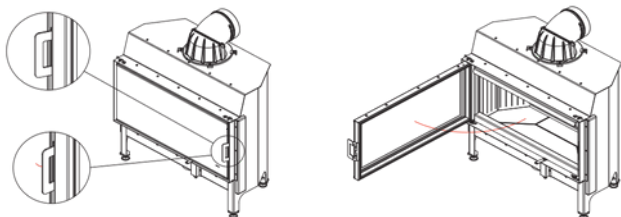
För att ständigt förbättra kvaliteten på sina produkter förbehåller sig Kratki.pl Marek Bal rätten att ändra enheterna utan föregående meddelande. Övanstående garantibestämmelser upphäver, begränsar eller utesluter inte på något sätt konsumentens rättigheter om varan inte överensstämmer med avtalet enligt bestämmelserna i lagen av den 27 juli 2002 om särskilda villkor för försäljning till konsumenter.



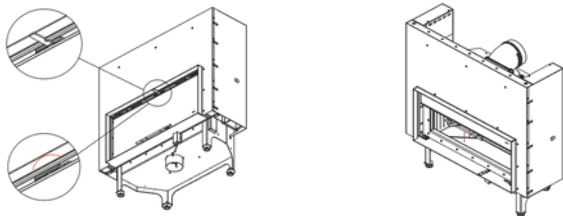
a)



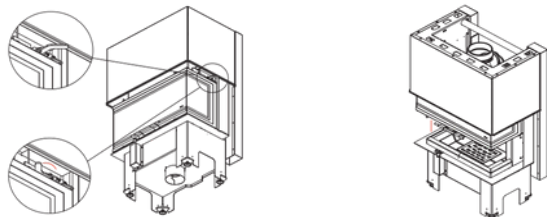
b)



c)



d)



Rys. 2 / Fig. 2/ Abb. 2/ рис. 2 / Fig. 2

1



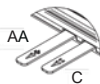
2



A - BLANKA



B - BLANKA



A , C - FRANEK, ZOSIA



B - FRANEK

A - LUCY, MB, NADIA, NBC, NBC, NBU, VN, ZIBI,
SIMPLE S, MBN 680, FLOKIA - ANTEK, AMELIA, ERYK, FELIX, MAJA, OLIWIA,
WIKTOR, ZUZIAD - ANTEK, AMELIA, AMELIA EKO, ERYK, FELIX,
MAJA, OLIWIA, SIMPLE 8, WIKTOR, ZOSIA,
ZUZIA, ZUZIA ECO

1

2



A - JAŚ



A, C - AMELIA EKO, ZUZIA ECO



A - SIMPLE 8, WK440



D - BASIA



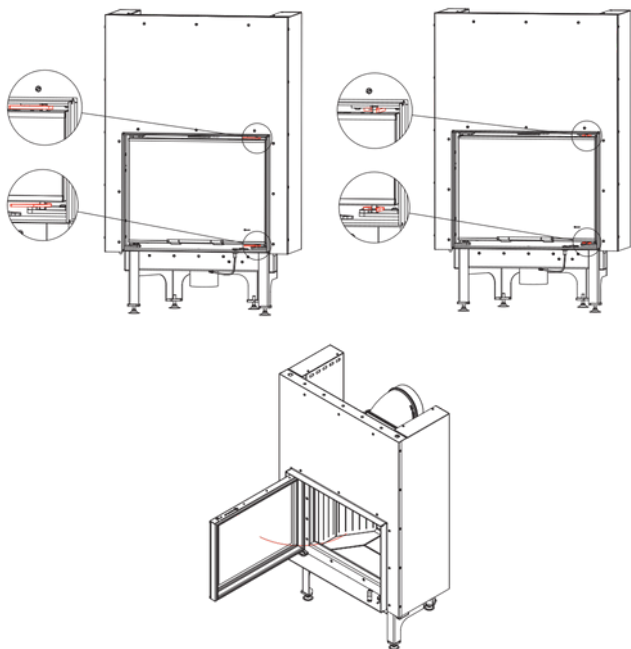
D - MILA



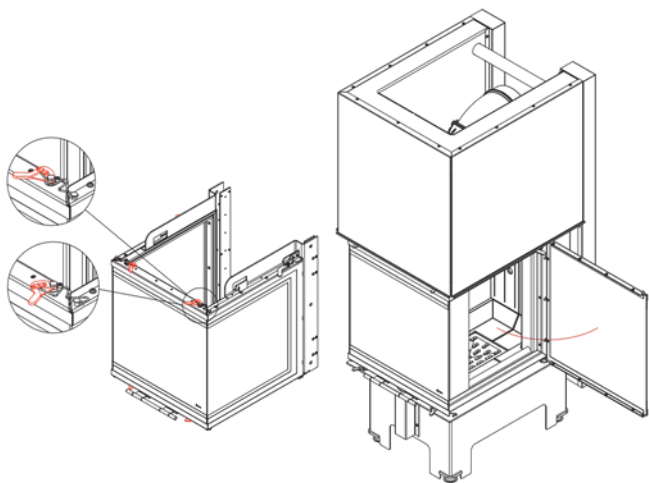
A - ARES



B - ARES , KARI, KARI/W, FLOKI



Rys. 4 / Fig. 4/ Abb. 4/ рис. 4 / Fig. 4



Rys. 5 / Fig. 5/ Abb. 5/ рис. 5 / Fig. 5