



Kratki SIMPLE 6 kW

Ø 150 Höger

SKU: SIMPLE/S/P/BS EAN: 5903751007265



Pris: **23 900:-**



Pris: **25 900:-**

Tekniska data

Allmän information

Version	Hörn höger
Nominell effekt (kW)	6
Värmeeffektområde (kW)	3.5 - 8.0
Termisk verkningsgrad (%)	80.6
Rökgastemperatur (oC)	190
Max ämneslängd (cm)	40
Minsta erforderlig aktiv yta för inloppsgaller (cm2)	≥500
Minsta erforderligt aktivt fält för utloppsgaller (cm2)	≥700
diameter på rökgasutloppet	150
FÄRG	Svart
STÄNGA	False
Material	Stål
Dörröppning	Höger

Energieffektivitet

Energiklass	A
EEl	106.9
Säsongsbetonad energieffektivitet (%)	70
Värmeeffekt för rumsuppvärmning (kW)	6
CO-utsläpp (vid 13 % O2) ≤ angivna i %	0.099
CO-utsläpp (mg/m3)	1241
Utsläpp av pollen (mg/m3)	30
NOx-utsläpp (mg/m3)	100
OGC-utsläpp (mg/m3)	93
Massflöde av rökgaser (g/s)	8.6

Kratki SIMPLE 6 kW Ø 150 Vänster

SKU: SIMPLE/S/L/BS EAN: 5903751007272



Pris: **23 900:-**



Pris: **25 900:-**

Tekniska data

Allmän information

Version	Hörn vänster
Nominell effekt (kW)	6
Värmeeffektområde (kW)	3.5 - 8.0
Termisk verkningsgrad (%)	80.6
Rökgastemperatur (oC)	190
Max ämneslängd (cm)	40
Minsta erforderlig aktiv yta för inloppsgaller (cm2)	≥500
Minsta erforderligt aktivt fält för utloppsgaller (cm2)	≥700
diameter på rökgasutloppet	150
FÄRG	Svart
STÄNGA	False
Material	Stål
Dörröppning	Vänster

Energieffektivitet

Energiklass	A
EEI	106.9
Säsongsbetonad energieffektivitet (%)	70
Värmeeffekt för rumsuppvärmning (kW)	6
CO-utsläpp (vid 13 % O2) ≤ angivna i %	0.099
CO-utsläpp (mg/m3)	1241
Utsläpp av pollen (mg/m3)	30
NOx-utsläpp (mg/m3)	100
OGC-utsläpp (mg/m3)	93
Massflöde av rökgaser (g/s)	8.6



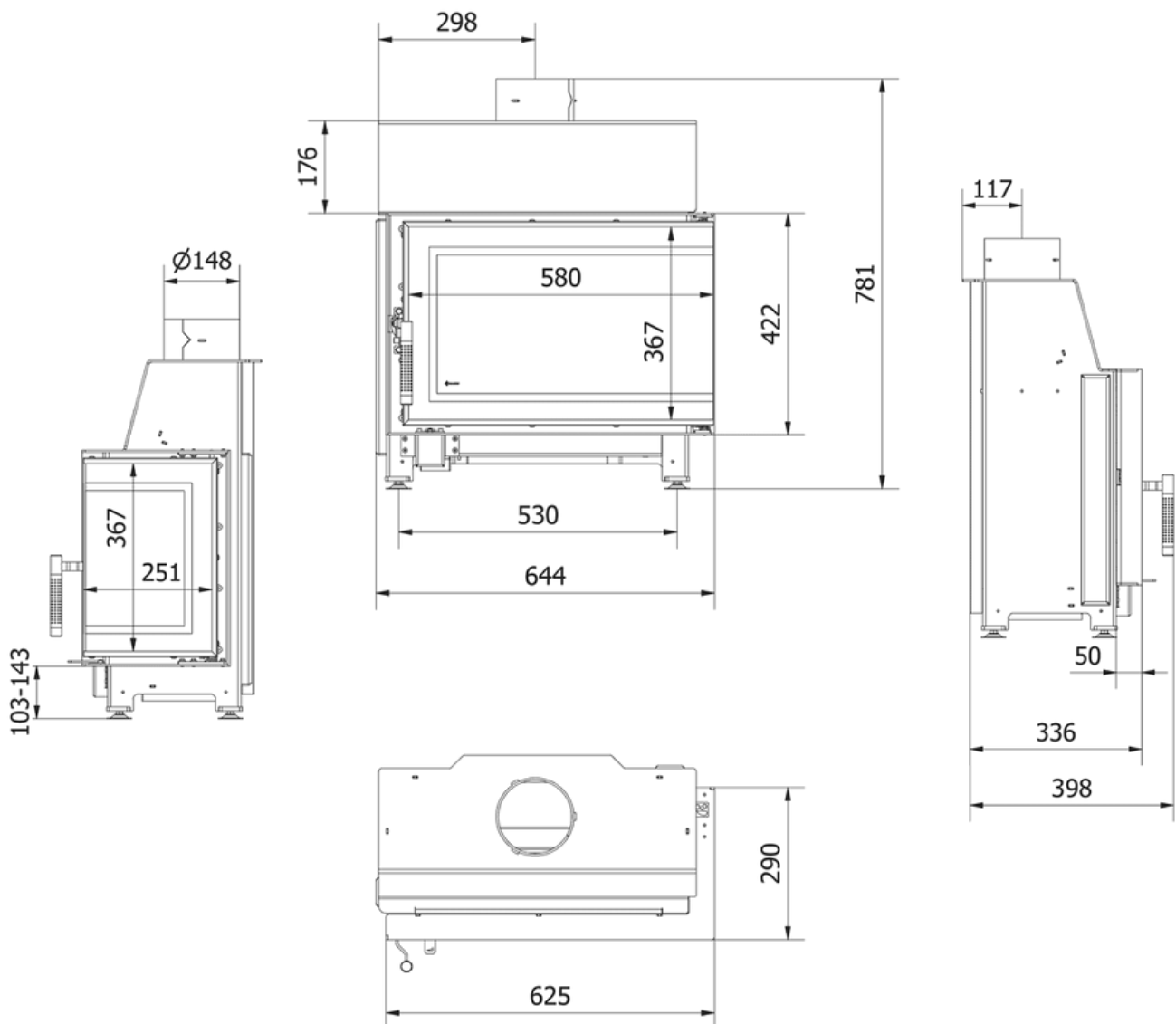
Spis & Kaminboden

Kratki SIMPLE 6 kW Ø 150 Höger

SKU: SIMPLE/S/P/BS EAN: 5903751007265

Mått

Bredd (cm)	64.4
Höjd (cm)	78.1
Djup (cm)	39.8
Vikt (kg)	91



Kratki SIMPLE 6 kW Ø 150 Vänster

SKU: SIMPLE/S/L/BS EAN: 5903751007272

Mått

Bredd (cm)	64.4
Höjd (cm)	78.1
Djup (cm)	39.8
Vikt (kg)	91

