

LUCY 14 SLIM 10 kW

Ø 160

SKU: LUCY/14/SLIM EAN: 5901350020869

Vit termotec:



Pris: **29 900:-**

Svart termotec:



Pris: **31 900:-**

Tekniska data

Allmän information

Version	Framåtvänd
Nominell effekt (kW)	10
Värmeeffektområde (kW)	4.0 - 12.0
Värmeeffektivitet (%)	85
Avgastemperatur (°C)	172
Max längd på stockar (cm)	40
Minsta inloppsgaller aktivt fält (cm ²)	≥500
Minsta utloppsnät aktivt fält (cm ²)	≥700
Rökkanalens utloppsdiameter (mm)	160
Färg	Svart
Självförslutning	False
Material	Stål
Dörröppningssystem	Vänster

Energieffektivitet

Energiklass	A+
Energieffektivitetsindex (EEI)	111.9
Termisk effekt för uppvärmning av rum (kW)	10
CO-utsläpp (vid 13 % O ₂) ≤ angivet i %	0.09
Dammutsläpp (mg/Nm ³)	19

LUCY 14 SLIM Höger

10 kW Ø 160

SKU: LUCY/14/SLIM/P/BS EAN: 5901350021231

Vit termotec:



Pris: **32 900:-**

Svart termotec:



Pris: **34 900:-**

Tekniska data

Allmän information

Version	Hörn höger
Nominell effekt (kW)	10
Värmeeffektområde (kW)	4.0 - 12.0
Värmeeffektivitet (%)	85
Avgastemperatur (°C)	172
Max längd på stockar (cm)	40
Minsta inloppsgaller aktivt fält (cm ²)	≥500
Minsta utloppsnät aktivt fält (cm ²)	≥700
Rökkanalens utloppsdiameter (mm)	160
Färg	Svart
Självförslutning	False
Material	Stål
Dörröppningssystem	Höger

Energieffektivitet

Energiklass	A+
Energieffektivitetsindex (EEI)	111.9
Termisk effekt för uppvärmning av rum (kW)	10
CO-utsläpp (vid 13 % O ₂) ≤ angivet i %	0.09
Dammutsläpp (mg/Nm ³)	19

LUCY 14 SLIM Vänster

10 kW Ø 160

SKU: LUCY/14/SLIM/L/BS EAN: 5901350021125

Vit termotec:



Pris: **32 900:-**

Svart termotec:



Pris: **34 900:-**

Tekniska data

Allmän information

Version	Hörn vänster
Nominell effekt (kW)	10
Värmeeffektområde (kW)	4.0 - 12.0
Värmeeffektivitet (%)	85
Avgastemperatur (°C)	172
Max längd på stockar (cm)	40
Minsta inloppsgaller aktivt fält (cm ²)	≥500
Minsta utloppsnät aktivt fält (cm ²)	≥700
Rökkanalens utloppsdiameter (mm)	160
Färg	Svart
Självförslutning	False
Material	Stål
Dörröppningssystem	Vänster

Energieffektivitet

Energiklass	A+
Energieffektivitetsindex (EEI)	111.9
Termisk effekt för uppvärmning av rum (kW)	10
CO-utsläpp (vid 13 % O ₂) ≤ angivet i %	20.09
Dammutsläpp (mg/Nm ³)	19

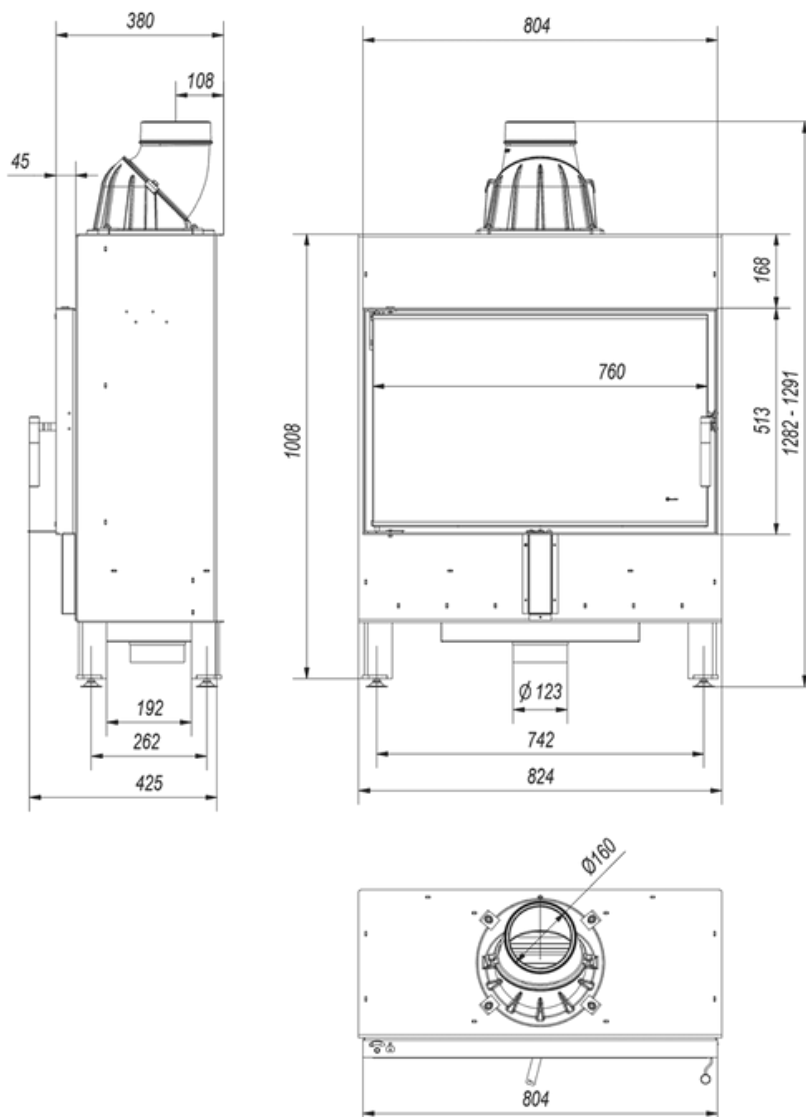
LUCY 14 SLIM 10 kW

Ø 160

SKU: LUCY/14/SLIM EAN: 5901350020869

Mått

Bredd (cm)	80.4
höjd (cm)	128.2
Djup (cm)	33.5
Vikt (kg)	180



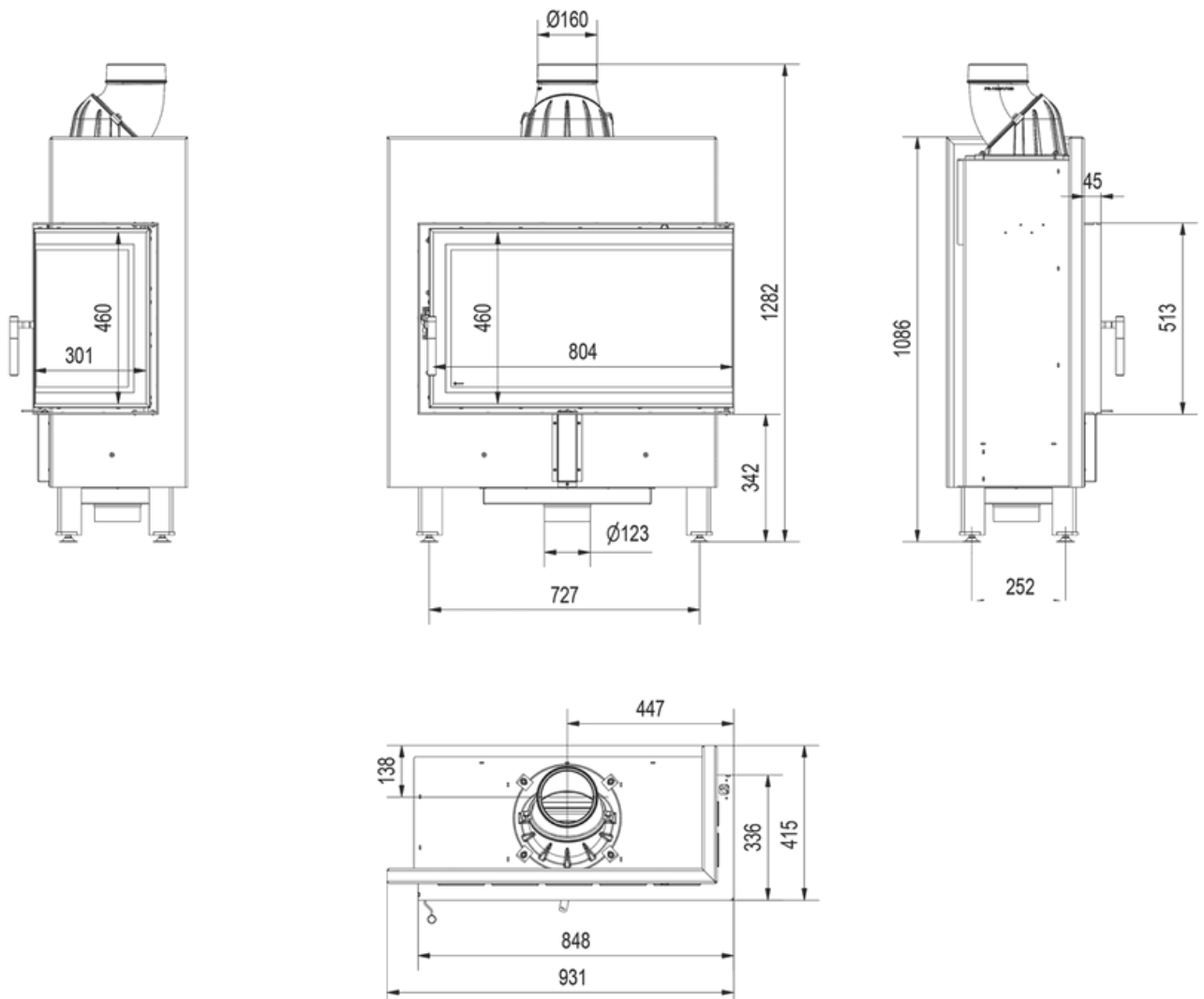
LUCY 14 SLIM Höger

10 kW Ø 160

SKU: LUCY/14/SLIM/P/BS EAN: 5901350021231

Mått

Bredd (cm)	93.1
höjd (cm)	128.2
Djup (cm)	41.5
Vikt (kg)	199



LUCY 14 SLIM Vänster

10 kW Ø 160

SKU: LUCY/14/SLIM/L/BS EAN: 5901350021125

Fysiska parametrar

Bredd (cm)	93.1
höjd (cm)	128.2
Djup (cm)	41.5
Waga	199

