

# NADIA 14 G

## 14 kW Ø 200

### Med hisslucka

SKU: NADIA/14/G EAN: 5901350065648

Vit termotec:



Pris: **52 900:-**

Svart termotec:



Pris: **54 900:-**

## Tekniska data

### Allmän information

Version	<b>Prosty gilotyňa</b>
Nominell effekt (kW)	<b>14</b>
Värmeeffektområde (kW)	<b>6.5 - 17.0</b>
Värmeeffektivitet (%)	<b>80</b>
Avgastemperatur (°C)	<b>245</b>
Max längd på stockar (cm)	<b>50</b>
Minsta inloppsgaller aktivt fält (cm <sup>2</sup> )	<b>≥700</b>
Minsta utloppsnät aktivt fält (cm <sup>2</sup> )	<b>≥900</b>
Rökkanalens utloppsdiameter (mm)	<b>200</b>
Färg	<b>Svart</b>
Självförslutning	<b>False</b>
Material	<b>Stål</b>
Dörröppningssystem	<b>Upp</b>

### Energieffektivitet

Energiklass	<b>A</b>
Energieffektivitetsindex (EEI)	<b>105.4</b>
Termisk effekt för uppvärmning av rum (kW)	<b>14</b>
CO-utsläpp (vid 13 % O <sub>2</sub> ) ≤ angivet i %	<b>0.09</b>
Dammutsläpp (mg/Nm <sup>3</sup> )	<b>37</b>

# NADIA 14 G Höger

## 14 kW Ø 200

### Med hisslucka

SKU: NADIA/14/P/BS/G EAN: 5901350074701

Vit termotec:



Svart termotec:



Pris: **53 900:-**

Pris: **55 900:-**

## Tekniska data

### Allmän information

Version	Prawy gilotyna
Nominell effekt (kW)	<b>14</b>
Värmeeffektområde (kW)	<b>6.5 - 17.0</b>
Värmeeffektivitet (%)	<b>80</b>
Avgastemperatur (°C)	<b>245</b>
Max längd på stockar (cm)	<b>70</b>
Minsta inloppsgaller aktivt fält (cm <sup>2</sup> )	<b>≥700</b>
Minsta utloppsnät aktivt fält (cm <sup>2</sup> )	<b>≥900</b>
Rökkanalens utloppsdiameter (mm)	<b>200</b>
Färg	<b>Svart</b>
Självförslutning	<b>False</b>
Material	<b>Stål</b>
Dörröppningssystem	<b>Vänster, Upp</b>

### Energieffektivitet

Energiklass	<b>A</b>
Energieffektivitetsindex (EEI)	<b>105.4</b>
Termisk effekt för uppvärmning av rum (kW)	<b>14</b>
CO-utsläpp (vid 13 % O <sub>2</sub> ) ≤ angivet i %	<b>0.09</b>
Dammutsläpp (mg/Nm <sup>3</sup> )	<b>39</b>

# NADIA 14 G Vänster

## 14 kW Ø 200

### Med hisslucka

SKU: NADIA/14/L/BS/G EAN: 5901350074718

Vit termotec:



Pris: **53 900:-**

Svart termotec:



Pris: **55 900:-**

## Tekniska data

### Allmän information

Version	Lewy gilotyňa
Nominell effekt (kW)	<b>14</b>
Värmeeffektområde (kW)	<b>6.5 - 17.0</b>
Värmeeffektivitet (%)	<b>80</b>
Avgastemperatur (°C)	<b>245</b>
Max längd på stockar (cm)	<b>70</b>
Minsta inloppsgaller aktivt fält (cm <sup>2</sup> )	<b>≥700</b>
Minsta utloppsnät aktivt fält (cm <sup>2</sup> )	<b>≥900</b>
Rökkanalens utloppsdiameter (mm)	<b>200</b>
Färg	<b>Svart</b>
Självförslutning	<b>False</b>
Material	<b>Stål</b>
Dörröppningssystem	<b>Höger, Upp</b>

### Energieffektivitet

Energiklass	<b>A</b>
Energieffektivitetsindex (EEI)	<b>105.4</b>
Termisk effekt för uppvärmning av rum (kW)	<b>14</b>
CO-utsläpp (vid 13 % O <sub>2</sub> ) ≤ angivet i %	<b>0.09</b>
Dammutsläpp (mg/Nm <sup>3</sup> )	<b>39</b>

# NADIA 14 G

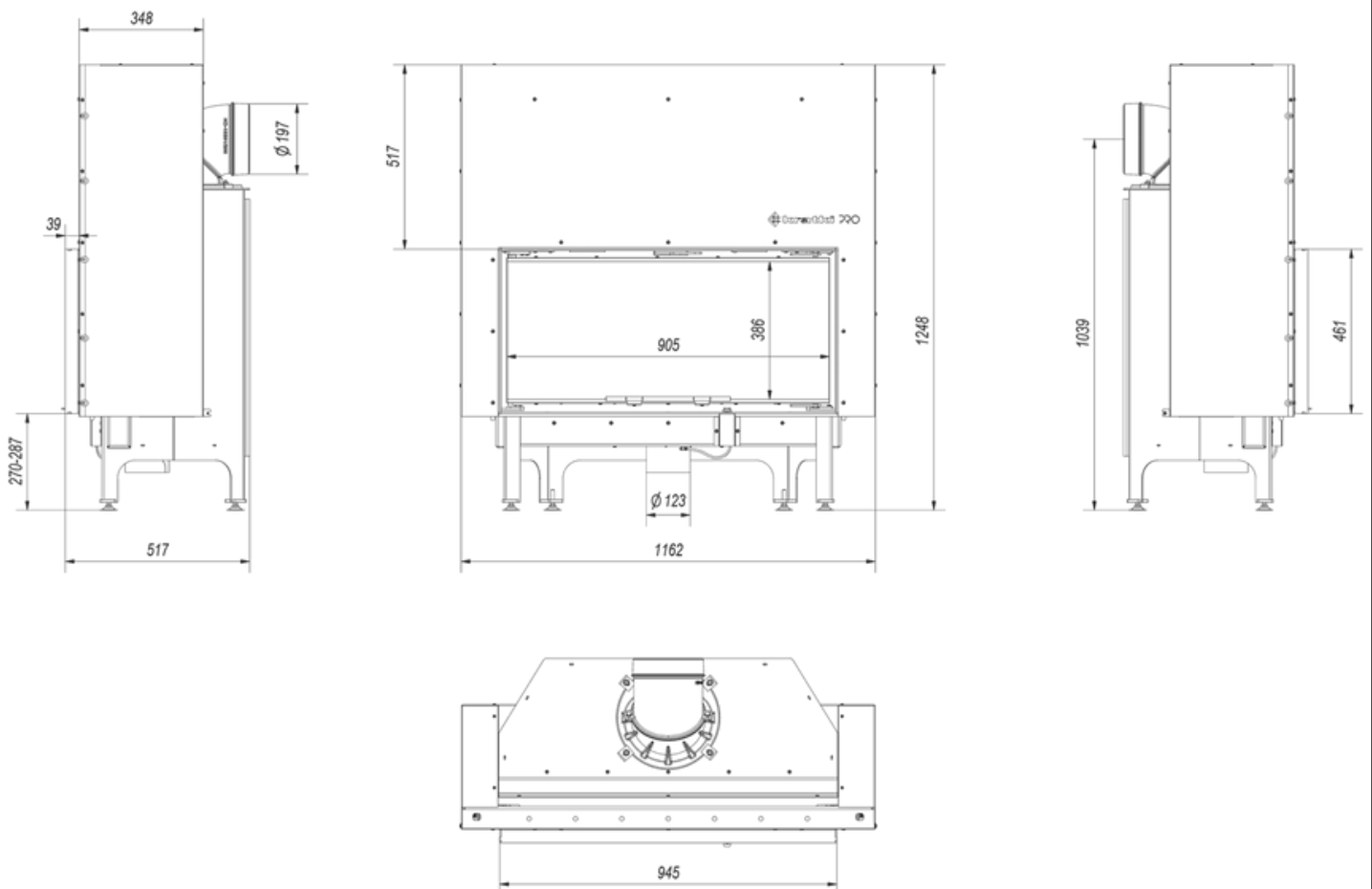
## 14 kW Ø 200

### med hisslucka

SKU: NADIA/14/G EAN: 5901350065648

#### Mått

Bredd (cm)	<b>116.2</b>
höjd (cm)	<b>124.8</b>
Djup (cm)	<b>47.8</b>
Vikt (kg)	<b>281</b>





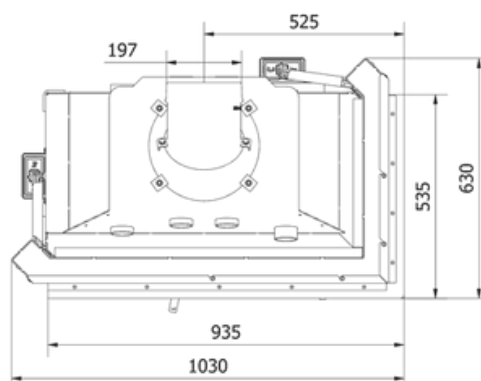
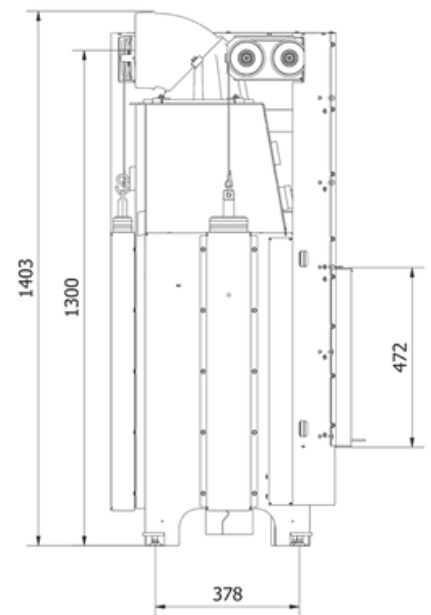
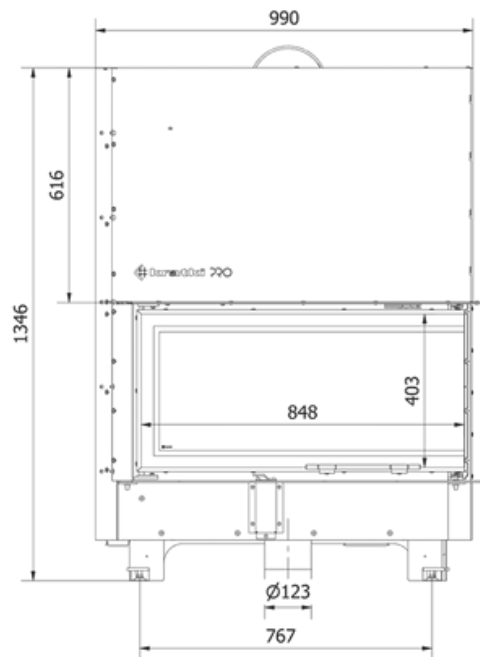
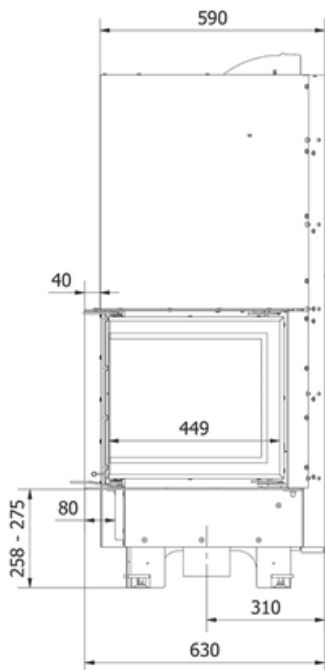
*Spis & Kaminboden*

## **NADIA 14 G Höger 14 kW Ø 200 Med hisslucka**

SKU: NADIA/14/P/BS/G EAN: 5901350074701

### **Mått**

Bredd (cm)	<b>106.4</b>
höjd (cm)	<b>133.6</b>
Djup (cm)	<b>65.9</b>
Vikt (kg)	<b>310</b>



# NADIA 14 G Vänster

## 14 kW Ø 200

### Med hisslucka

SKU: NADIA/14/L/BS/G EAN: 5901350074718

#### Mått

Bredd (cm)	<b>106.4</b>
höjd (cm)	<b>133.6</b>
Djup (cm)	<b>65.9</b>
Vikt (kg)	<b>310</b>

