



FLOKI L

12 kW Ø 200

SKU: FLOKI/L/PF EAN: 5903751242413

Vit termotec:



Pris: **29 900:-**

Svart termotec:



Pris: **31 900:-**

Tekniska data

Allmän

Version	Enkel
Nominell effekt (kW)	12 10-
Område för värmeeffekt (kW)	14 85
Värmeverkningsgrad (%)	260
Avgastemperatur (°C)	50
Max längd på fält (cm) Minimalt	500
krav på aktiv yta för inloppsgaller (cm2)	
Minimalt krav på aktiv yta för utloppsgaller (cm2)	700
Diameter på avgassystemet (mm)	200
Färg	Svart
Stängning	inte
Material	stål
Dörröppningsriktning	vänster

Energieffektivitet

Energiklass	A+
EEl-koefficient	106
Säsongsbaserad energieffektivitet (%)	75
Värmeeffekt för uppvärmning av rum (kW)	12
CO-emission (vid 13% O ₂) ≤ anges i %	0.1
Utsläpp av CO (mg/m3)	1146
Utsläpp av partiklar (mg/m3)	17
Utsläpp NO _x (mg/m3)	106
Utsläpp OGC (mg/m3)	76
Massflöde av avgaser (g/s)	9.3

FLOKI L Höger

12 kW Ø 200

SKU: FLOKI/L/P EAN: 5903751242345

Vit termotec:



Pris: **31 900:-**

Svart termotec:



Pris: **33 900:-**

Tekniska data

Allmän

Version	Höger
Nominell effekt (kW)	12
Område för värmeeffekt (kW)	10-14
Värmeverkningsgrad (%)	85
Avgastemperatur (°C)	260
Max längd på fält (cm)	50
Minimalt krav på aktiv yta för inloppsgaller (cm ²)	500
Minimalt krav på aktiv yta för utloppsgaller (cm ²)	700
Diameter på avgassystemet (mm)	200
Färg	Svart
Stängning	Inget
Material	Stål
Dörröppningsriktning	Höger

Energieffektivitet

Energiklass	A+
EEl-koefficient	106
Säsongsbaserad energieffektivitet (%)	75
Värmeeffekt för uppvärmning av rum (kW)	12
CO-emission (vid 13% O ₂) ≤ anges i %	0.1
Utsläpp av CO (mg/m ³)	1146
Utsläpp av partiklar (mg/m ³)	17
Utsläpp NO _x (mg/m ³)	106
Utsläpp OGC (mg/m ³)	76
Massflöde av avgaser (g/s)	9.3

FLOKI L Vänster

12 kW Ø 200

SKU: FLOKI/L/L EAN: 5903751242321

Vit termotec:



Pris: **31 900:-**

Svart termotec:



Pris: **33 900:-**

Tekniska data

Allmän

Version	Lewy
Nominell effekt (kW)	12
Område för värmeeffekt (kW)	10-14
Värmeverkningsgrad (%)	85
Avgastemperatur (°C)	260
Max längd på fält (cm)	50
Minimalt krav på aktiv yta för inloppsgaller (cm ²)	500
Minimalt krav på aktiv yta för utloppsgaller (cm ²)	700
Diameter på avgassystemet (mm)	200
Färg	Svart
Stängning	inte
Material	stål
Dörröppningsriktning	Vänster

Energieffektivitet

Energiklass	A+
EEl-koefficient	106
Säsongsbaserad energieffektivitet (%)	75
Värmeeffekt för uppvärmning av rum (kW)	12
CO-emission (vid 13% O ₂) ≤ anges i %	0.1
Utsläpp av CO (mg/m ³)	1146
Utsläpp av partiklar (mg/m ³)	17
Utsläpp NO _x (mg/m ³)	106
Utsläpp OGC (mg/m ³)	76
Massflöde av avgaser (g/s)	9.3

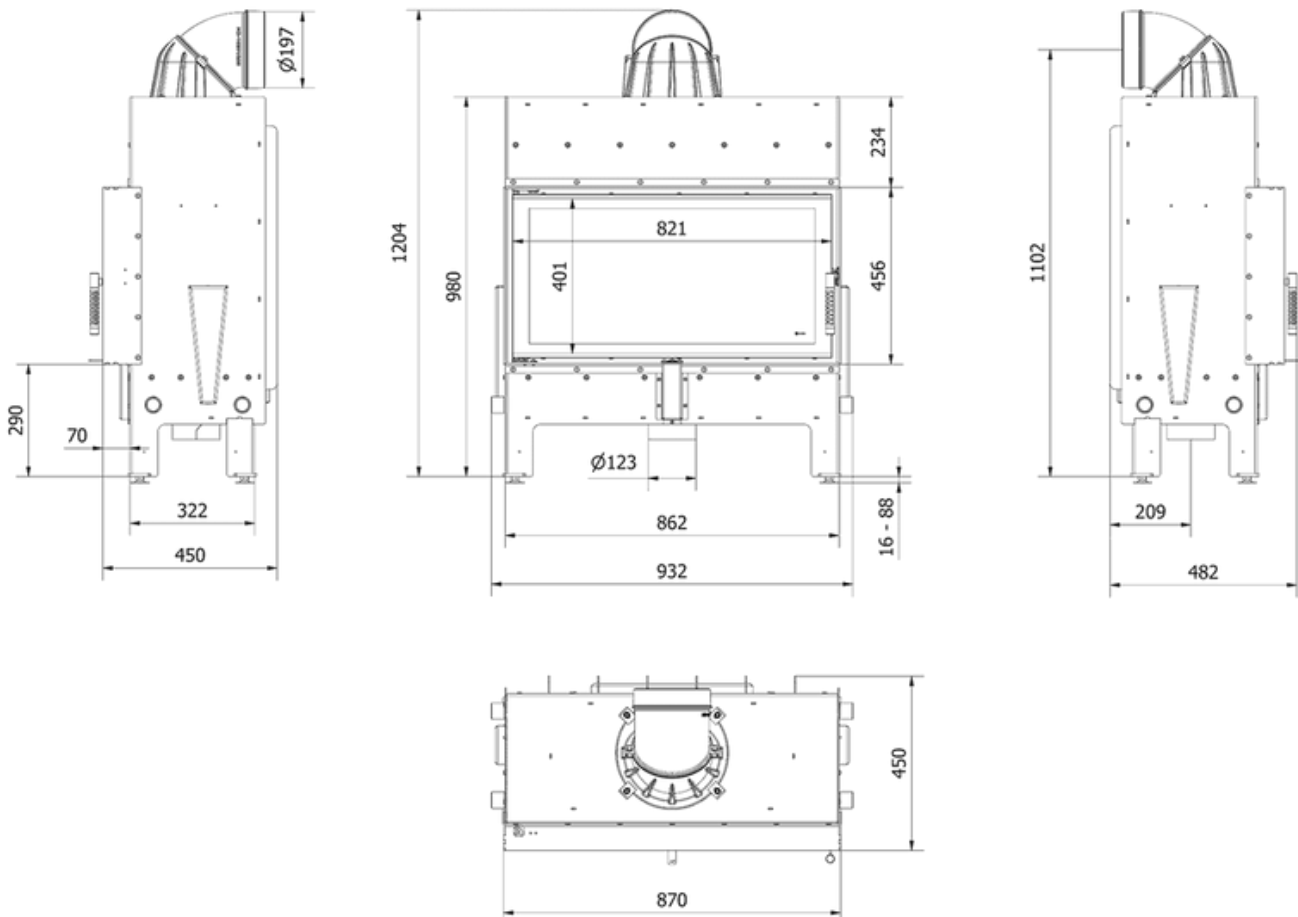
FLOKI L

12 kW Ø 200

SKU: FLOKI/L/PF EAN: 5903751242413

Mått

Bredd (cm)	93.2
Höjd (cm)	120.4
Djup (cm)	48.2
Vikt (kg)	174.86



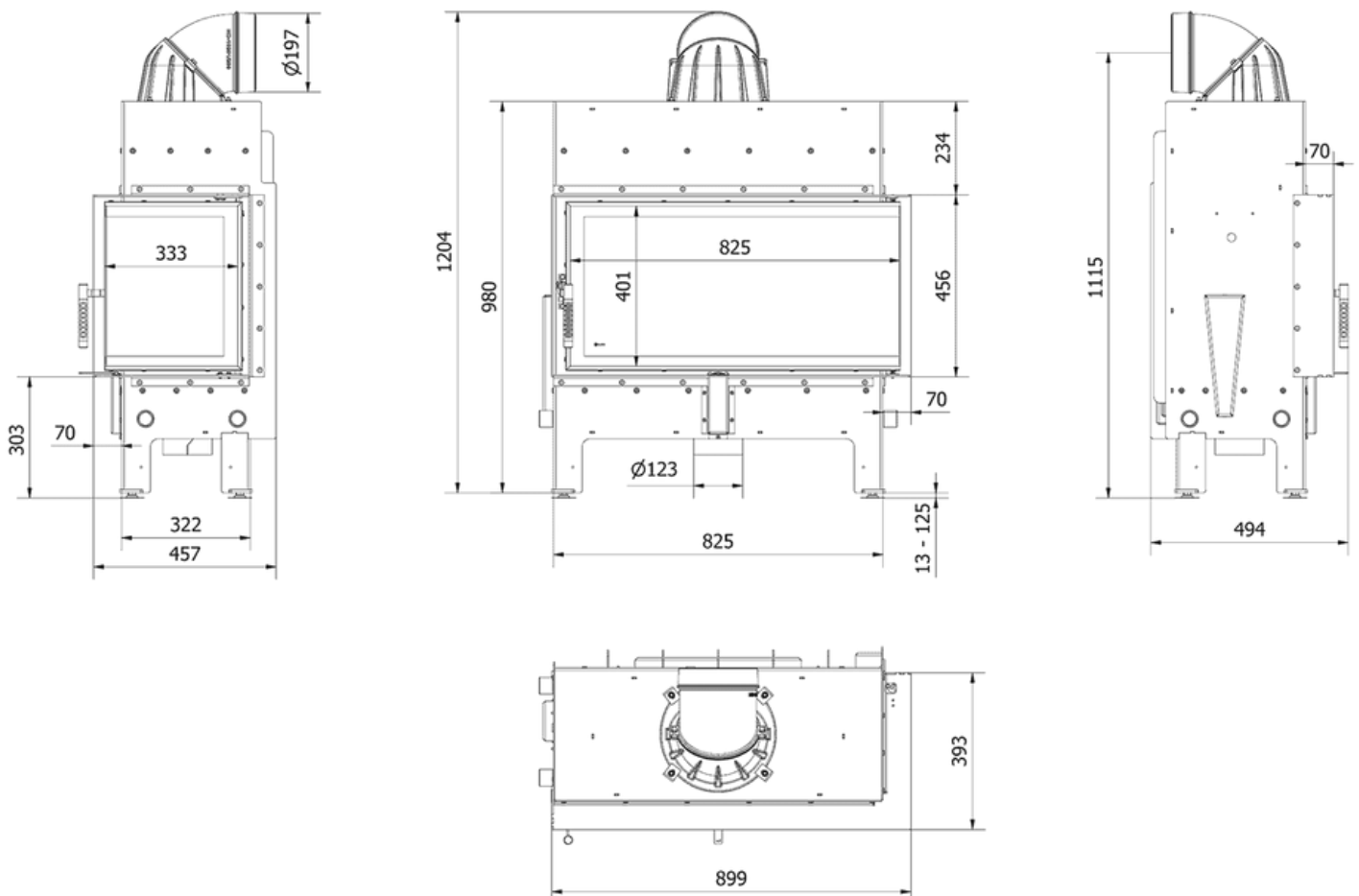
FLOKI L Höger

12 kW Ø 200

SKU: FLOKI/L/P EAN: 5903751242345

Mått

Bredd (cm)	89.9
Höjd (cm)	120.4
Djup (cm)	49.4
Vikt (kg)	169.38



FLOKI L Vänster

12 kW Ø 200

SKU: FLOKI/L/L EAN: 5903751242321

Mått

Bredd (cm)	89.9
Höjd (cm)	120.4
Djup (cm)	49.4
Vikt (kg)	169.38

