

## FLOKI M Ø 200

### 10 kW

SKU: FLOKI/M/PF EAN: 5903751242406

#### Vit termotec:



Pris: **26 900:-**

#### Svart termotec:



Pris: **28 900:-**

## Tekniska data

### Allmän information

Version	Framåtvänd
Nominell effekt (kW)	<b>10</b>
Värmeeffektområde (kW)	<b>4,5 - 13,5</b>
Värmeeffektivitet (%)	<b>83</b>
Avgastemperatur (°C)	<b>240</b>
Max längd på stockar (cm)	<b>50</b>
Minsta inloppsgaller aktivt fält (cm <sup>2</sup> )	<b>500</b>
Minsta utloppsnät aktivt fält (cm <sup>2</sup> )	<b>700</b>
Rökkanalens utloppsdiameter (mm)	<b>200</b>
Färg	<b>Svart</b>
Självförslutning	<b>False</b>
Material	<b>Stål</b>
Dörröppningssystem	<b>Vänster</b>

### Energieffektivitet

Energiklass	<b>A+</b>
Energieffektivitetsindex (EEI)	<b>110.4</b>
Säsongsbetonad värmeeffektivitet (%)	<b>73</b>
Termisk effekt för uppvärmning av rum (kW)	<b>10</b>
CO-utsläpp (vid 13 % O <sub>2</sub> ) ≤ angivet i %	<b>0.09</b>
CO-utsläpp (mg/m <sup>3</sup> )	<b>1033</b>
Dammutsläpp (mg/Nm <sup>3</sup> )	<b>28</b>
NOx-utsläpp (mg/m <sup>3</sup> )	<b>135</b>
OGC-emission (mg/m <sup>3</sup> )	<b>74</b>



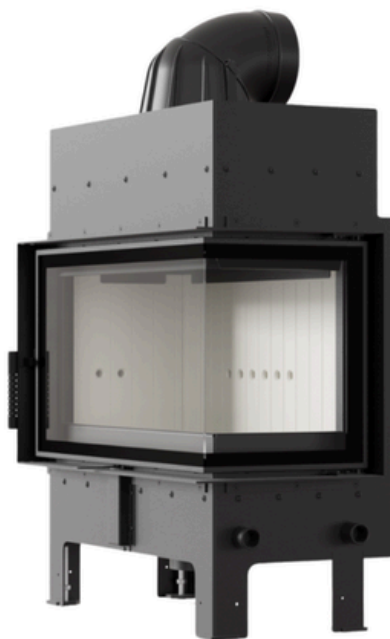
## FLOKI M Ø 200

10 kW

Höger

SKU: FLOKI/M/P EAN: 5903751242352

Vit termotec:



Pris: **28 900:-**

Svart termotec:



Pris: **30 900:-**

### Tekniska data

#### Allmän information

Version	<b>Hörn höger</b>
Nominell effekt (kW)	<b>10</b>
Värmeeffektområde (kW)	<b>4,5 - 13,5</b>
Värmeeffektivitet (%)	<b>83</b>
Avgastemperatur (°C)	<b>240</b>
Max längd på stockar (cm)	<b>50</b>
Minsta inloppsgaller aktivt fält (cm <sup>2</sup> )	<b>500</b>
Minsta utloppsnät aktivt fält (cm <sup>2</sup> )	<b>700</b>
Rökkanalens utloppsdiameter (mm)	<b>200</b>
Färg	<b>Svart</b>
Självförslutning	<b>False</b>
Material	<b>Stål</b>
Dörröppningssystem	<b>Höger</b>

#### Energieffektivitet

Energiklass	<b>A+</b>
Energieffektivitetsindex (EEI)	<b>110.4</b>
Säsongsbetonad värmeeffektivitet (%)	<b>73</b>
Termisk effekt för uppvärmning av rum (kW)	<b>10</b>
CO-utsläpp (vid 13 % O <sub>2</sub> ) ≤ angivet i %	<b>0.09</b>
CO-utsläpp (mg/m <sup>3</sup> )	<b>1033</b>
Dammutsläpp (mg/Nm <sup>3</sup> )	<b>28</b>
NOx-utsläpp (mg/m <sup>3</sup> )	<b>135</b>
OGC-emission (mg/m <sup>3</sup> )	<b>74</b>

## FLOKI M Ø 200

10 kW

Vänster

SKU: FLOKI/M/L EAN: 5903751242338

Vit termotec:



Pris: **28 900:-**

Svart termotec:



Pris: **30 900:-**

### Tekniska data

#### Allmän information

Version	<b>Hörn vänster</b>
Nominell effekt (kW)	<b>10</b>
Värmeeffektområde (kW)	<b>4,5 - 13,5</b>
Värmeeffektivitet (%)	<b>83</b>
Avgastemperatur (°C)	<b>240</b>
Max längd på stockar (cm)	<b>50</b>
Minsta inloppsgaller aktivt fält (cm <sup>2</sup> )	<b>500</b>
Minsta utloppsnät aktivt fält (cm <sup>2</sup> )	<b>700</b>
Rökkanalens utloppsdiameter (mm)	<b>200</b>
Färg	<b>Svart</b>
Självförslutning	<b>False</b>
Material	<b>Stål</b>
Dörröppningssystem	<b>Vänster</b>

#### Energieffektivitet

Energiklass	<b>A+</b>
Energieffektivitetsindex (EEI)	<b>110.4</b>
Säsongsbetonad värmeeffektivitet (%)	<b>73</b>
Termisk effekt för uppvärmning av rum (kW)	<b>10</b>
CO-utsläpp (vid 13 % O <sub>2</sub> ) ≤ angivet i %	<b>0.09</b>
CO-utsläpp (mg/m <sup>3</sup> )	<b>1033</b>
Dammutsläpp (mg/Nm <sup>3</sup> )	<b>28</b>
NOx-utsläpp (mg/m <sup>3</sup> )	<b>135</b>
OGC-emission (mg/m <sup>3</sup> )	<b>74</b>

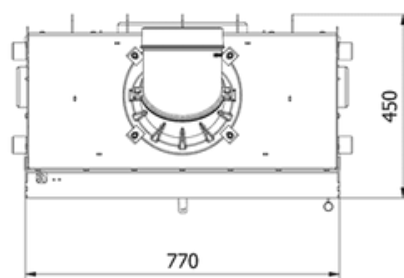
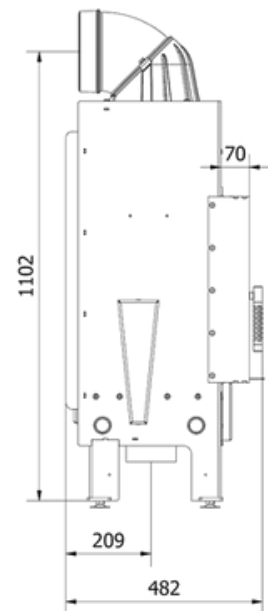
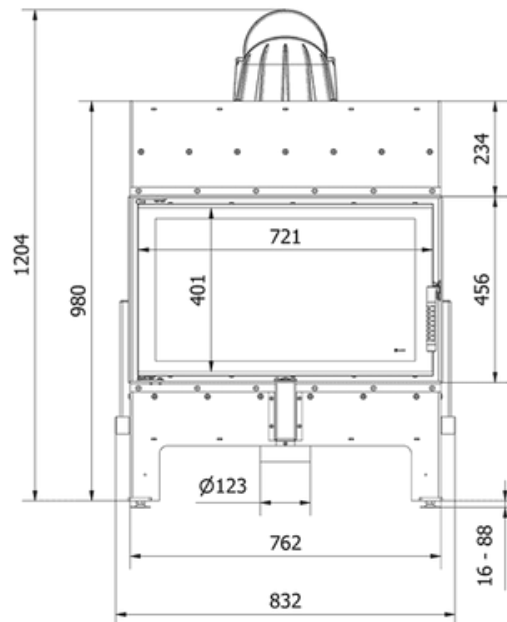
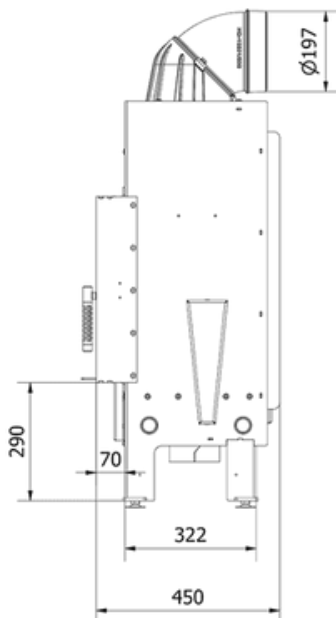
# FLOKI M Ø 200

## 10 kW

SKU: FLOKI/M/PF EAN: 5903751242406

### Mått

Bredd (cm)	<b>83.2</b>
höjd (cm)	<b>120.4</b>
Djup (cm)	<b>48.2</b>
Vikt (kg)	<b>160.02</b>





*Spis & Kaminboden*

## FLOKI M Ø 200

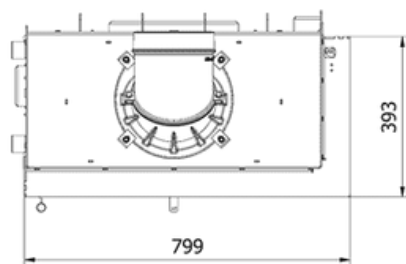
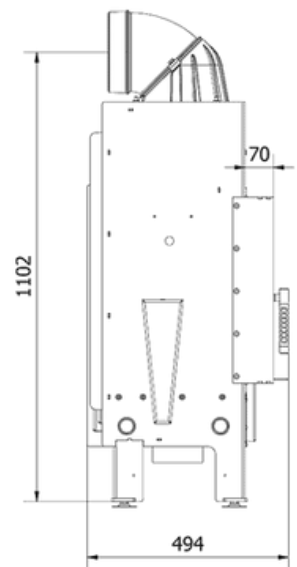
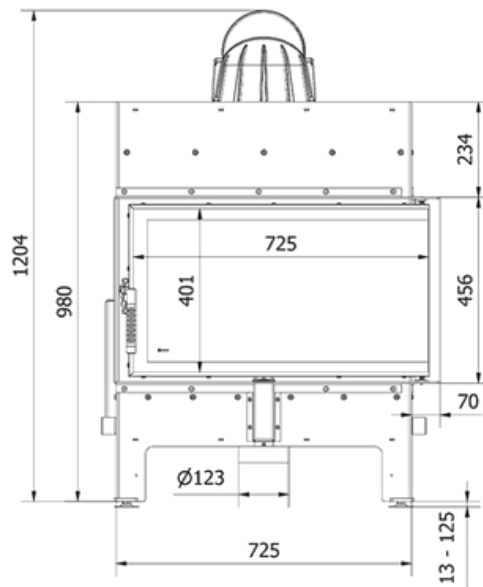
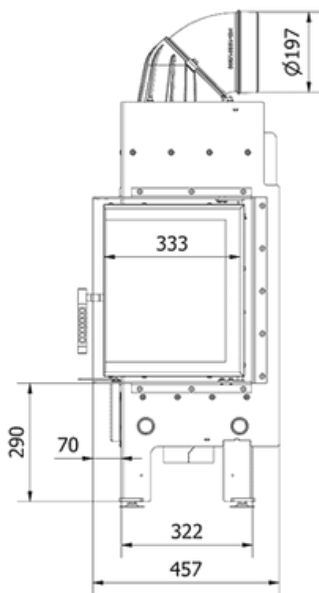
10 kW

Höger

SKU: FLOKI/M/P EAN: 5903751242352

### Mått

Bredd (cm)	79.9
höjd (cm)	120.4
Djup (cm)	49.4
Vikt (kg)	154.54



# FLOKI M Ø 200

## 10 kW

### Vänster

SKU: FLOKI/M/L EAN: 5903751242338

#### Mått

Bredd (cm)	<b>79.9</b>
höjd (cm)	<b>120.4</b>
Djup (cm)	<b>49.4</b>
Vikt (kg)	<b>154.54</b>

