

FLOKI S Ø 160

8 kW

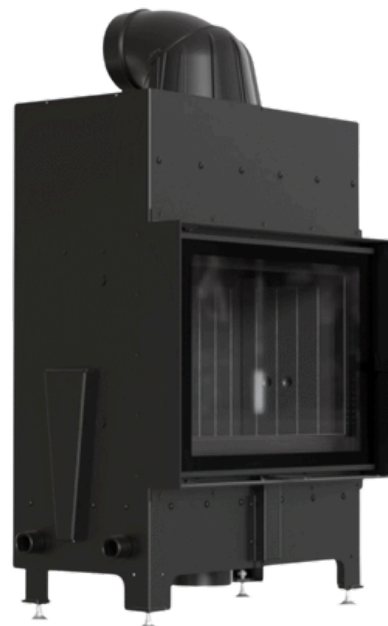
SKU: FLOKI/S/PF EAN: 5903751208945

Vit termotec:



Pris: **23 900:-**

Svart termotec:



Pris: **25 900:-**

Tekniska data

Allmän information

Version	Framtävänd
Nominell effekt (kW)	8
Värmeeffektområde (kW)	3,5 - 11 kW
Värmeeffektivitet (%)	79.7
Avgastemperatur (°C)	270
Max längd på stockar (cm)	40
Minsta inloppsgaller aktivt fält (cm ²)	500
Minsta utloppsnät aktivt fält (cm ²)	700
Rökkanalens utloppsdiameter (mm)	160
Färg	Svart
Självförslutning	False
Material	Stål
Dörröppningssystem	Vänster

Energieffektivitet

Energiklass	A
Energieffektivitetsindex (EEI)	106
Säsongsbetonad värmeeffektivitet (%)	70
Termisk effekt för uppvärmning av rum (kW)	8
CO-utsläpp (vid 13 % O ₂) ≤ angivet i %	0.08
CO-utsläpp (mg/m ³)	911
Dammutsläpp (mg/Nm ³)	19
NO _x -utsläpp (mg/m ³)	108
OGC-emission (mg/m ³)	75



FLOKI S Ø 160

8 kW

Höger

SKU: FLOKI/S/P EAN: 5903751143031

Vit termotec:



Pris: **25 900:-**

Svart termotec:



Pris: **27 900:-**

Tekniska data

Allmän information

Version	Hörn höger
Nominell effekt (kW)	8
Värmeeffektområde (kW)	3,5 - 11 kW
Värmeeffektivitet (%)	79.7
Avgastemperatur (°C) Max	270
längd på stockar (cm)	40
Minsta inloppsgaller aktivt fält (cm ²)	500
Minsta utloppsnät aktivt fält (cm ²)	700
Rökkanalens utloppsdiameter (mm)	160
Färg	Svart
Självförslutning	False
Material	Stål
Dörröppningssystem	Höger

Energieffektivitet

Energiklass	A
Energieffektivitetsindex (EEI)	106
Säsongsbetonad värmeeffektivitet (%)	70
Termisk effekt för uppvärmning av rum (kW)	8
CO-utsläpp (vid 13 % O ₂) ≤ angivet i %	0.08
CO-utsläpp (mg/m ³)	911
Dammutsläpp (mg/Nm ³)	19
NO _x -utsläpp (mg/m ³)	108
OGC-emission (mg/m ³)	75



FLOKI S Ø 160

8 kW

Vänster

SKU: FLOKI/S/L EAN: 5903751063421

Vit termotec:



Pris: **25 900:-**

Svart termotec:



Pris: **27 900:-**

Tekniska data

Allmän information

Version	Hörn vänster
Nominell effekt (kW)	8
Värmeeffektområde (kW)	3,5 - 11 kW
Värmeeffektivitet (%)	79.7
Avgastemperatur (°C) Max	270
längd på stockar (cm)	40
Minsta inloppsgaller aktivt fält (cm ²)	500
Minsta utloppsnät aktivt fält (cm ²)	700
Rökkanalens utloppsdiameter (mm)	160
Färg	Svart
Självförslutning	False
Material	Stål
Dörröppningssystem	Vänster

Energieffektivitet

Energiklass	A
Energieffektivitetsindex (EEI)	106
Säsongsbetonad värmeeffektivitet (%)	70
Termisk effekt för uppvärmning av rum (kW)	8
CO-utsläpp (vid 13 % O ₂) ≤ angivet i %	0.08
CO-utsläpp (mg/m ³)	911
Dammutsläpp (mg/Nm ³)	19
NOx-utsläpp (mg/m ³)	108
OGC-emission (mg/m ³)	75



Spis & Kaminboden

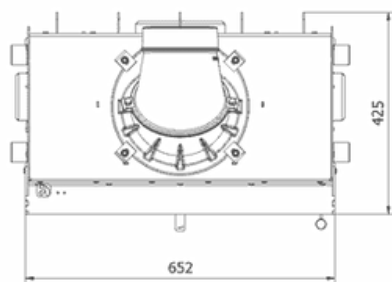
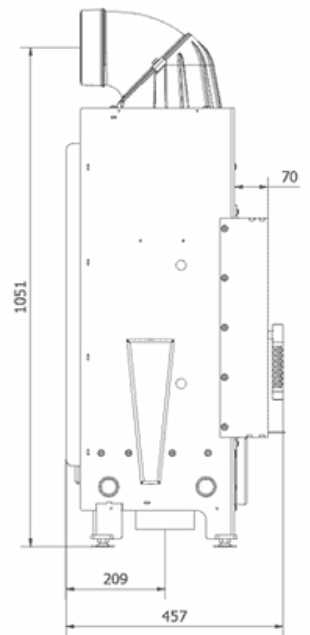
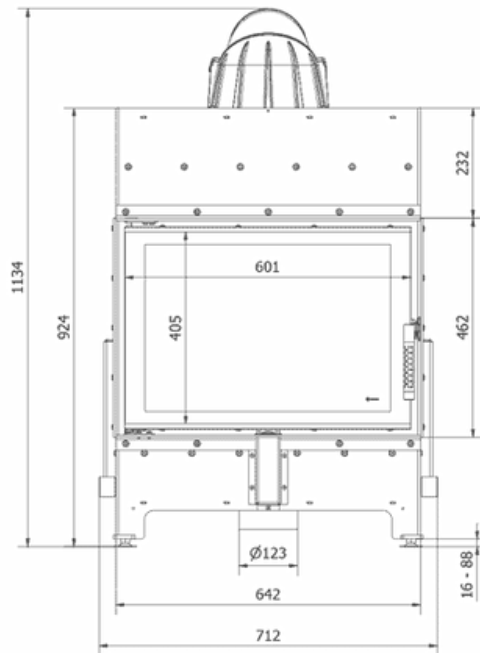
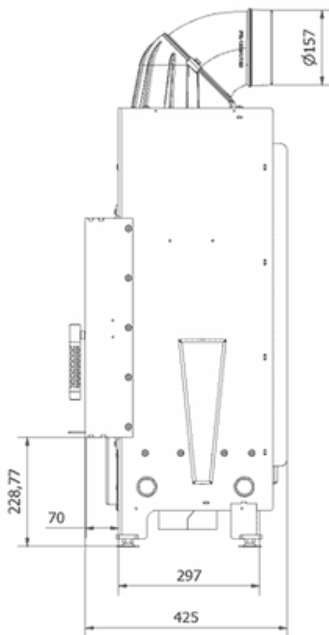
FLOKI S Ø 160

8 kW

SKU: FLOKI/S/PF EAN: 5903751208945

Mått

Bredd (cm)	69.2
höjd (cm)	114.8
Djup (cm)	45.7
Vikt (kg)	136.25





Spis & Kaminboden

FLOKI S Ø 160

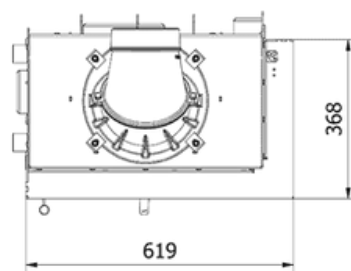
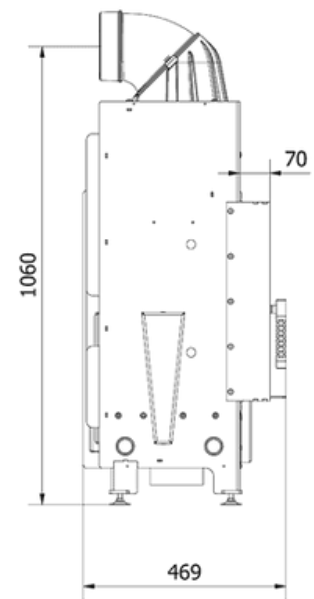
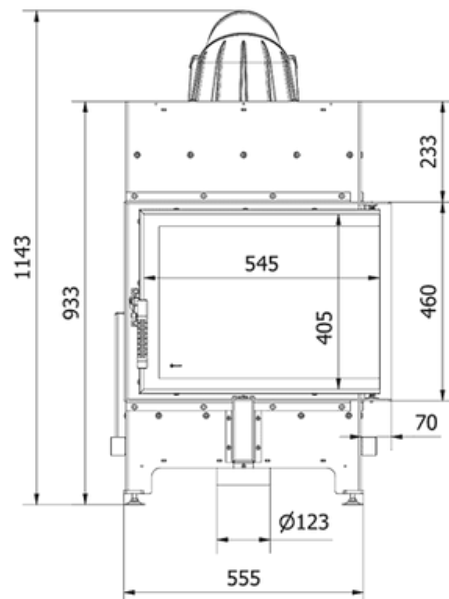
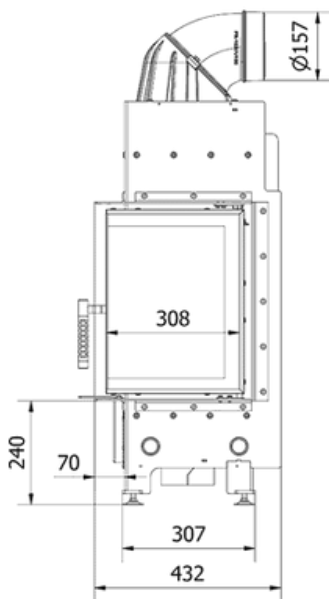
8 kW

Höger

SKU: FLOKI/S/P EAN: 5903751143031

Mått

Bredd (cm)	61.9
höjd (cm)	114.3
Djup (cm)	46.9
Vikt (kg)	121.79





Spis & Kaminboden

FLOKI S Ø 160

8 kW

Vänster

SKU: FLOKI/S/L EAN: 5903751063421

Mått

Bredd (cm)	61.9
höjd (cm)	114.3
Djup (cm)	46.9
Vikt (kg)	121.79

