

MBM Hisslucka Frammåtvänd 10 kW Ø 200

SKU: MBM/G EAN: 5901350028568

Vit termotec:



Pris: **36 900:-**

Svart termotec:



Pris: **38 900:-**

Tekniska data

Allmän information

Nominell effekt (kW)	10
Värmeeffektområde (kW)	4.5 - 12.5
Värmeeffektivitet (%)	81
Avgastemperatur (°C)	235
Max längd på stockar (cm)	50
Minsta inloppsgaller aktivt fält (cm ²)	≥500
Minsta utloppsnät aktivt fält (cm ²)	≥700
Rökkanalens utloppsdiameter (mm)	200
Färg	Svart
Självförslutning	False
Material	Stål
Dörröppningssystem	Upp

Energieffektivitet

Energiklass	A
Energieffektivitetsindex (EEI)	106.705
Termisk effekt för uppvärmning av rum (kW)	10
CO-utsläpp (vid 13 % O ₂) ≤ angivet i %	0.1
Dammutsläpp (mg/Nm ³)	28

MBM Hisslucka Höger 10 kW Ø 200

SKU: MBM/P/BS/G EAN: 5901350049495

Vit termotec:



Pris: 40 900:-

Svart termotec:



Pris: 42 900:-

Tekniska data

Allmän information

Nominell effekt (kW)	10
Värmeeffektområde (kW)	4.5 - 12.5
Värmeeffektivitet (%)	81
Avgastemperatur (°C)	235
Max längd på stockar (cm)	50
Minsta inloppsgaller aktivt fält (cm ²)	≥500
Minsta utloppsnät aktivt fält (cm ²)	≥700
Rökkanalens utloppsdiameter (mm)	200
Färg	Svart
Självförslutning	False
Material	Stål
Dörröppningssystem	Vänster, Upp

Energieffektivitet

Energiklass	A
Energieffektivitetsindex (EEI)	106.705
Termisk effekt för uppvärmning av rum (kW)	10
CO-utsläpp (vid 13 % O ₂) ≤ angivet i %	0.1
Dammutsläpp (mg/Nm ³)	28

MBM Hisslucka

Vänster

10 kW Ø 200

SKU: MBM/L/BS/G EAN: 5901350031735

Vit termotec:



Pris: **40 900:-**

Svart termotec:



Pris: **42 900:-**

Tekniska data

Allmän information

Nominell effekt (kW)	10
Värmeeffektområde (kW)	4.5 - 12.5
Värmeeffektivitet (%)	81
Avgastemperatur (°C)	235
Max längd på stockar (cm)	50
Minsta inloppsgaller aktivt fält (cm ²)	≥500
Minsta utloppsnät aktivt fält (cm ²)	≥700
Rökkanalens utloppsdiameter (mm)	200
Färg	Svart
Självförslutning	False
Material	Stål
Dörröppningssystem	Höger, Upp

Energieffektivitet

Energiklass	A
Energieffektivitetsindex (EEI)	106.705
Termisk effekt för uppvärmning av rum (kW)	10
CO-utsläpp (vid 13 % O ₂) ≤ angivet i %	0.1
Dammutsläpp (mg/Nm ³)	28



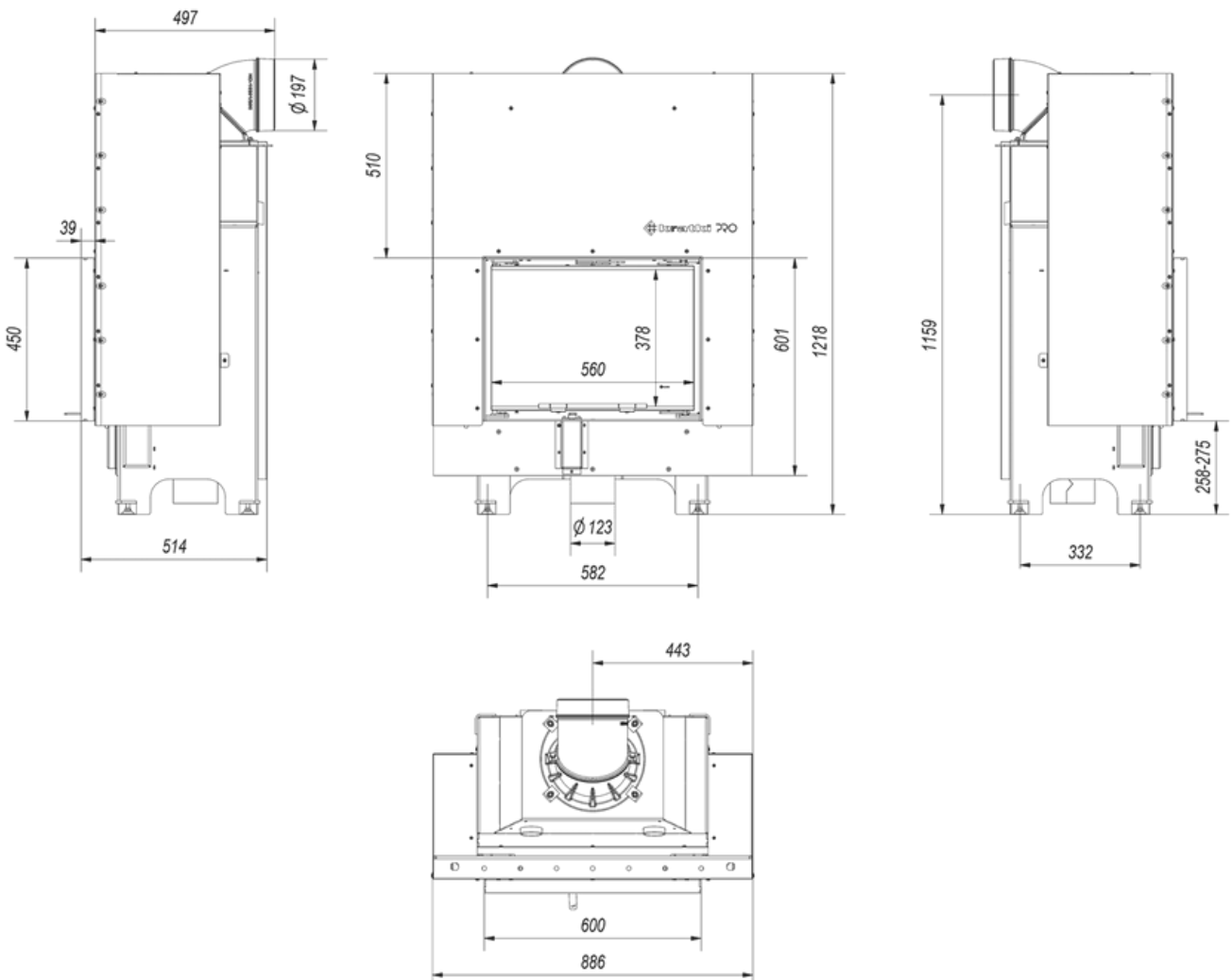
Spis & Kaminboden

MBM Hisslucka Frammåtvänd 10 kW Ø 200

SKU: MBM/G EAN: 5901350028568

Mått

Bredd (cm)	83.5
Höjd (cm)	121.8
Djup (cm)	49.4
Vikt (kg)	252



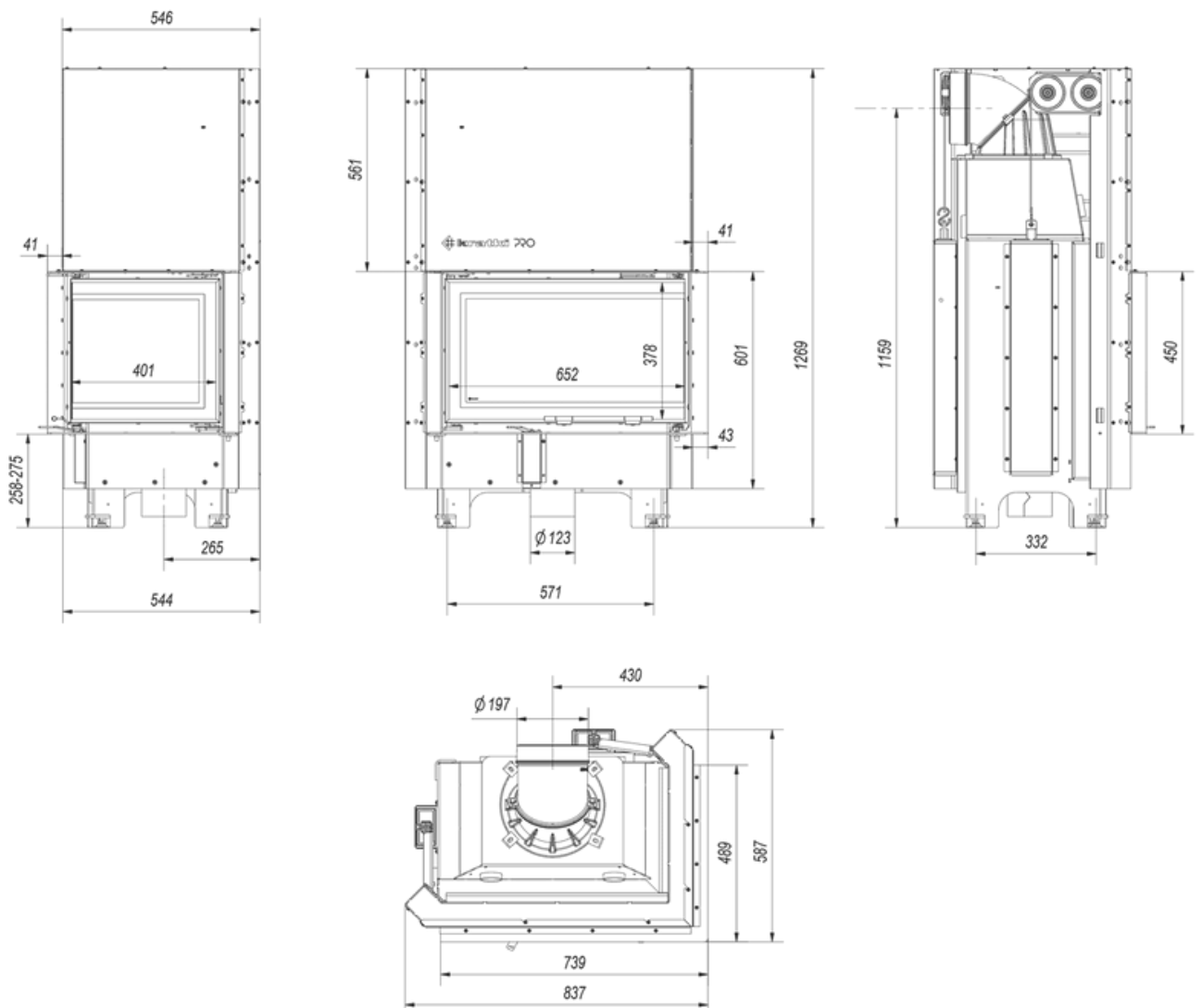
MBM Hisslucka Höger

10 kW Ø 200

SKU: MBM/P/BS/G EAN: 5901350049495

Mått

Bredd (cm)	83.7
höjd (cm)	126.9
Djup (cm)	54.6
Vikt (Kg)	244



MBM Hisslucka

Vänster

10 kW Ø 200

SKU: MBM/L/BS/G EAN: 5901350031735

Mått

Bredd (cm)	83.7
höjd (cm)	126.9
Djup (cm)	54.6
Vikt (kg)	244

