

## MBZ frammåtvänd Ø 200 13 kW Med hisslucka

SKU: MBZ/G EAN: 5901350080061

Vit termotec:



Pris: 45 900:-

Svart termotec:



Pris: 47 900:-

### Tekniska data

#### Allmän information

Version	<b>Frammåtvänd</b>
Nominell effekt (kW)	<b>13</b>
Värmeeffektområde (kW)	<b>6.0 - 16.0</b>
Värmeeffektivitet (%)	<b>81</b>
Avgastemperatur (°C)	<b>235</b>
Max längd på stockar (cm)	<b>50</b>
Minsta inloppsgaller aktivt fält (cm <sup>2</sup> )	<b>≥700</b>
Minsta utloppsnät aktivt fält (cm <sup>2</sup> )	<b>≥900</b>
Rökkanalens utloppsdiameter (mm)	<b>200</b>
Färg	<b>Svart</b>
Självförslutning	<b>False</b>
Material	<b>Stål</b>
Dörröppningssystem	<b>Upp</b>

#### Energieffektivitet

Energiklass	<b>A</b>
Energieffektivitetsindex (EEI)	<b>106.705</b>
Termisk effekt för uppvärmning av rum (kW)	<b>13</b>
CO-utsläpp (vid 13 % O <sub>2</sub> ) ≤ angivet i %	<b>0.09</b>
Dammutsläpp (mg/Nm <sup>3</sup> )	<b>27</b>

## MBZ Höger Ø 200 13 kW Med hisslucka

SKU: MBZ/P/BS/G EAN: 5901350080627

Vit termotec:



Pris: **52 900:-**

Svart termotec:



Pris: **54 900:-**

### Tekniska data

#### Allmän information

Version	<b>Höger</b>
Nominell effekt (kW)	<b>13</b>
Värmeeffektområde (kW)	<b>6.0 - 16.0</b>
Värmeeffektivitet (%)	<b>81</b>
Avgastemperatur (°C)	<b>235</b>
Max längd på stockar (cm)	<b>50</b>
Minsta inloppsgaller aktivt fält (cm <sup>2</sup> )	<b>≥700</b>
Minsta utloppsnät aktivt fält (cm <sup>2</sup> )	<b>≥900</b>
Rökkanalens utloppsdiameter (mm)	<b>200</b>
Färg	<b>Svart</b>
Självförslutning	<b>False</b>
Material	<b>Stål</b>
Dörröppningssystem	<b>Vänster, Upp</b>

#### Energieffektivitet

Energiklass	<b>A</b>
Energieffektivitetsindex (EEI)	<b>106.705</b>
Termisk effekt för uppvärmning av rum (kW)	<b>13</b>
CO-utsläpp (vid 13 % O <sub>2</sub> ) ≤ angivet i %	<b>0.09</b>
Dammutsläpp (mg/Nm <sup>3</sup> )	<b>27</b>

# MBZ Vänster

## Ø 200 13 kW

### Med hisslucka

SKU: MBZ/L/BS/G EAN: 5901350080610

Vit termotec:



Pris: **52 900:-**

Svart termotec:



Pris: **54 900:-**

## Tekniska data

### Allmän information

Version	<b>Vänster</b>
Nominell effekt (kW)	<b>13</b>
Värmeeffektområde (kW)	<b>6.0 - 16.0</b>
Värmeeffektivitet (%)	<b>81</b>
Avgastemperatur (°C)	<b>235</b>
Max längd på stockar (cm)	<b>50</b>
Minsta inloppsgaller aktivt fält (cm <sup>2</sup> )	<b>≥700</b>
Minsta utloppsnät aktivt fält (cm <sup>2</sup> )	<b>≥900</b>
Rökkanalens utloppsdiameter (mm)	<b>200</b>
Färg	<b>Svart</b>
Självförslutning	<b>False</b>
Material	<b>Stål</b>
Dörröppningssystem	<b>Höger, Upp</b>

### Energieffektivitet

Energiklass	<b>A</b>
Energieffektivitetsindex (EEI)	<b>106.705</b>
Termisk effekt för uppvärmning av rum (kW)	<b>13</b>
CO-utsläpp (vid 13 % O <sub>2</sub> ) ≤ angivet i %	<b>0.09</b>
Dammutsläpp (mg/Nm <sup>3</sup> )	<b>27</b>



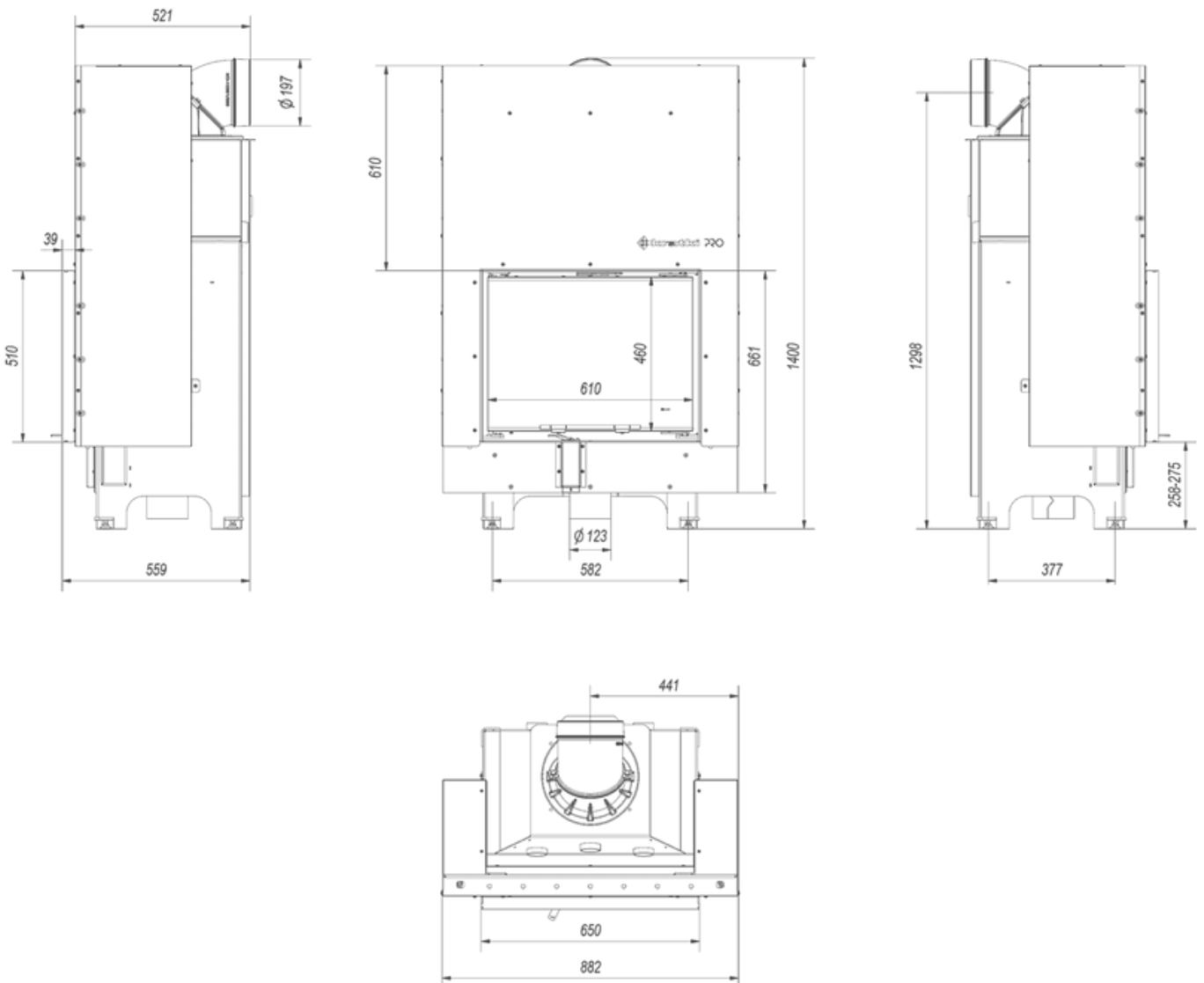
*Spis & Kaminboden*

## MBZ frammåtvänd Ø 200 13 kW Med hisslucka

SKU: MBZ/G EAN: 5901350080061

### Mått

Bredd (cm)	<b>83.1</b>
höjd (cm)	<b>140</b>
Djup (cm)	<b>53.2</b>
Vikt (kg)	<b>283</b>



# MBZ Höger

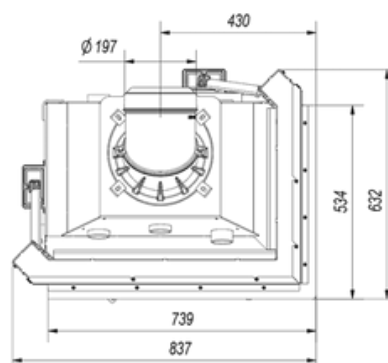
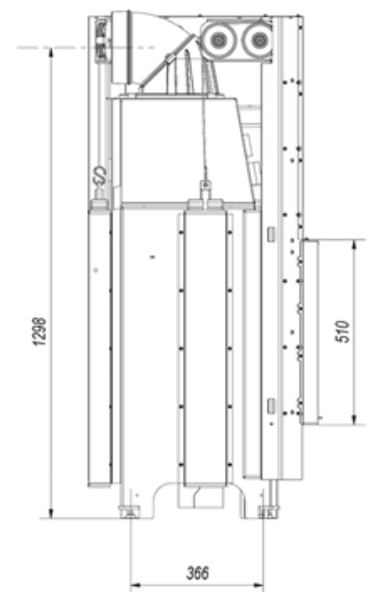
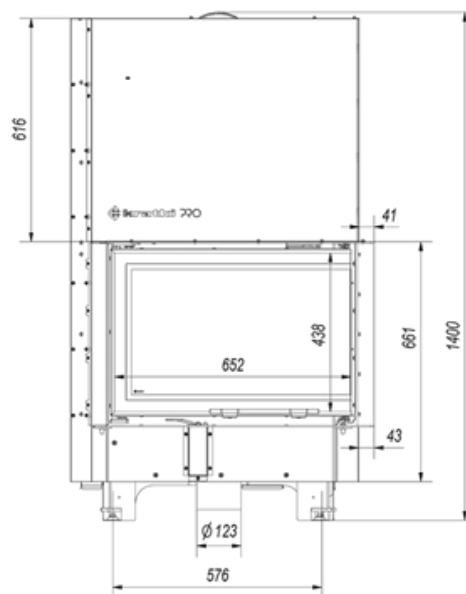
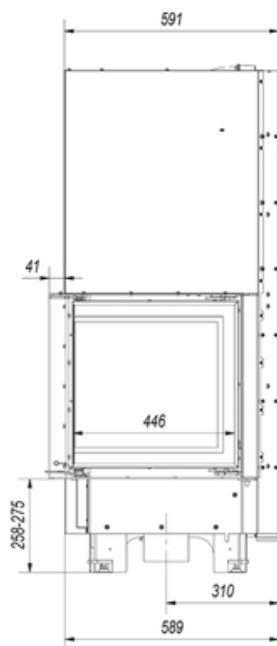
## Ø 200 13 kW

### Med hisslucka

SKU: MBZ/P/BS/G EAN: 5901350080627

#### Mått

Bredd (cm)	<b>83.7</b>
höjd (cm)	<b>140</b>
Djup (cm)	<b>59.1</b>
Vikt (kg)	<b>266</b>





*Spis & Kaminboden*

# MBZ Vänster

## Ø 200 13 kW

### Med hisslucka

SKU: MBZ/L/BS/G EAN: 5901350080610

#### Mått

Bredd (cm)	<b>83.7</b>
höjd (cm)	<b>140</b>
Djup (cm)	<b>59.1</b>
Vikt (kg)	<b>266</b>

