

MBZ Frammåtvänd

Ø 200 13 kW

SKU: MBZ/PF EAN: 5901350071878

Vit termotec:



Pris: **33 900:-**

Svart termotec:



Pris: **35 900:-**

Tekniska data

Allmän information

Version	Frammåtvänd
Nominell effekt (kW)	13
Värmeeffektområde (kW)	6.0 - 16.0
Värmeeffektivitet (%)	81
Avgastemperatur (°C)	235
Max längd på stockar (cm)	50
Minsta inloppsgaller aktivt fält (cm ²)	≥700
Minsta utloppsnät aktivt fält (cm ²)	≥900
Rökkanalens utloppsdiameter (mm)	200
Färg	Svart
Självförslutning	False
Material	Stål
Dörröppningssystem	Vänster

Energieffektivitet

Energiklass	A
Energieffektivitetsindex (EEI)	106.705
Termisk effekt för uppvärmning av rum (kW)	13
CO-utsläpp (vid 13 % O ₂) ≤ angivet i %	0.09
Dammutsläpp (mg/Nm ³)	27



MBZ Höger

Ø 200 13 kW

SKU: MBZ/P/BS EAN: 5901350071915

Vit termotec:



Pris: **38 900:-**

Svart termotec:



Pris: **40 900:-**

Tekniska data

Allmän information

Version	Hörn höger
Nominell effekt (kW)	13
Värmeeffektområde (kW)	6.0 - 16.0
Värmeeffektivitet (%)	81
Avgastemperatur (°C)	235
Max längd på stockar (cm)	50
Minsta inloppsgaller aktivt fält (cm ²)	≥700
Minsta utloppsnät aktivt fält (cm ²)	≥900
Rökkanalens utloppsdiameter (mm)	200
Färg	Svart
Självförslutning	False
Material	Stål
Dörröppningssystem	Höger

Energieffektivitet

Energiklass	A
Energieffektivitetsindex (EEI)	106.705
Termisk effekt för uppvärmning av rum (kW)	13
CO-utsläpp (vid 13 % O ₂) ≤ angivet i %	0.09
Dammutsläpp (mg/Nm ³)	27

MBZ Vänster

Ø 200 13 kW

SKU: MBZ/L/BS EAN: 5901350071939

Vit termotec:



Svart termotec:



Pris: **38 900:-**

Pris: **40 900:-**

Tekniska data

Allmän information

Version	Hörn vänster
Nominell effekt (kW)	13
Värmeeffektområde (kW)	6.0 - 16.0
Värmeeffektivitet (%)	81
Avgastemperatur (°C)	235
Max längd på stockar (cm)	50
Minsta inloppsgaller aktivt fält (cm ²)	≥700
Minsta utloppsnät aktivt fält (cm ²)	≥900
Rökkanalens utloppsdiameter (mm)	200
Färg	Svart
Självförslutning	False
Material	Stål
Dörröppningssystem	Vänster

Energieffektivitet

Energiklass	A
Energieffektivitetsindex (EEI)	106.705
Termisk effekt för uppvärmning av rum (kW)	13
CO-utsläpp (vid 13 % O ₂) ≤ angivet i %	0.09
Dammutsläpp (mg/Nm ³)	27



Spis & Kaminboden

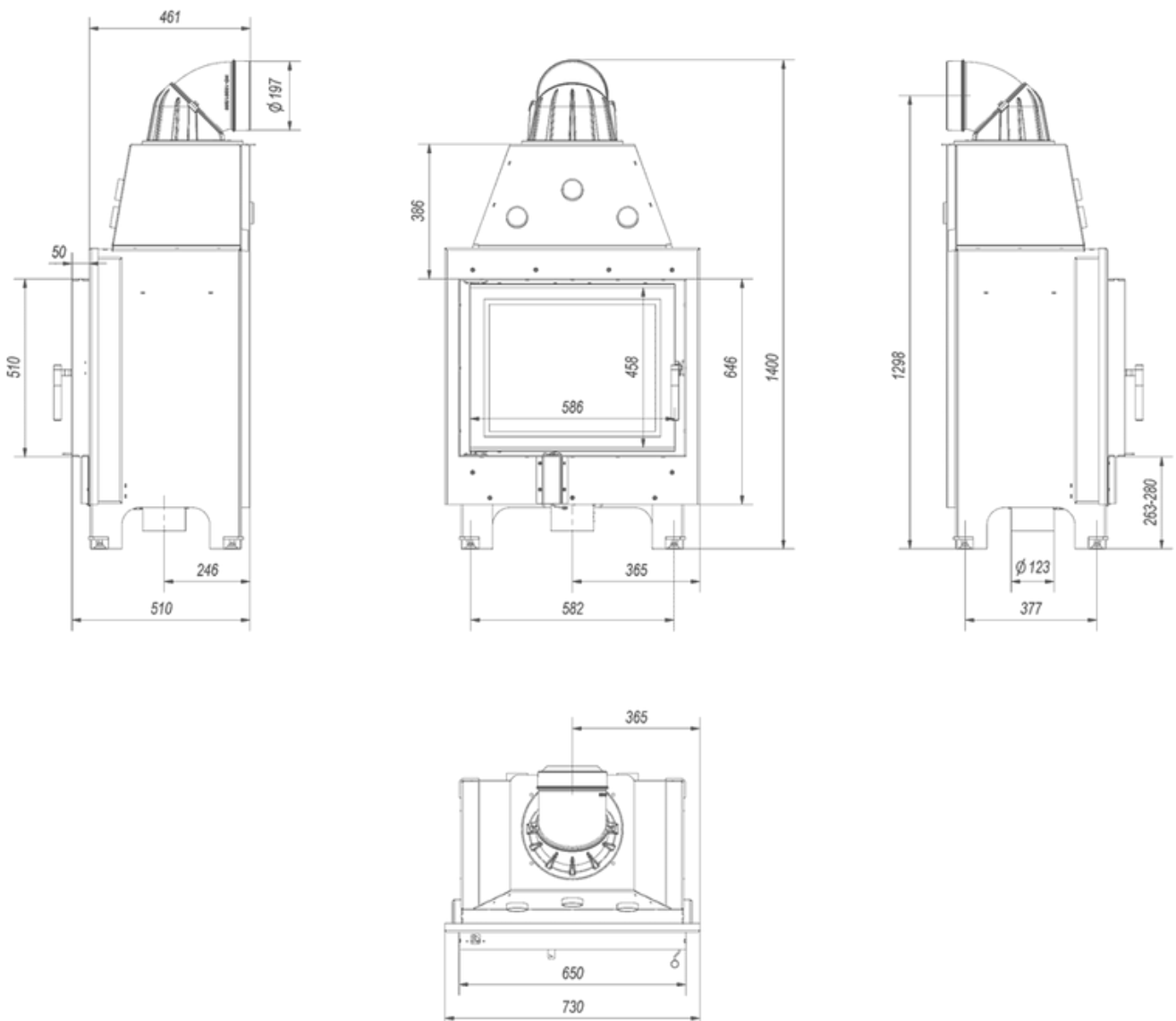
MBZ Frammåtvänd

Ø 200 13 kW

SKU: MBZ/PF EAN: 5901350071878

Mått

Bredd (cm)	73
Höjd (cm)	140
Djup (cm)	47.5
Vikt (kg)	185





Spis & Kaminboden

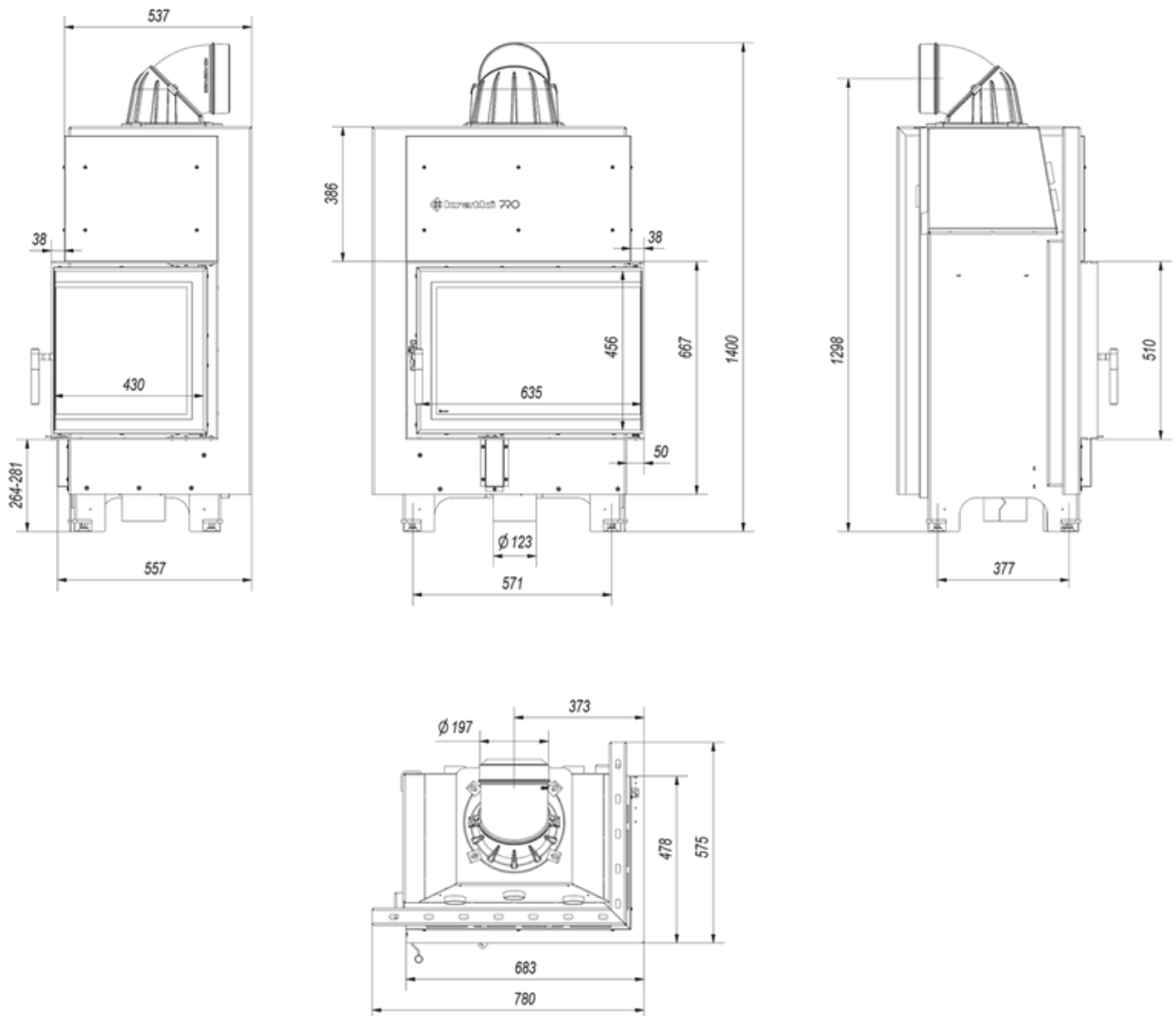
MBZ Höger

Ø 200 13 kW

SKU: MBZ/P/BS EAN: 5901350071915

Mått

Bredd (cm)	77.5
Höjd (cm)	140
Djup (cm)	53.7
Vikt (kg)	200





Spis & Kaminboden

MBZ Vänster

Ø 200 13 kW

SKU: MBZ/L/BS EAN: 5901350071939

Mått

Bredd (cm)	77.5
Höjd (cm)	139.9
Djup (cm)	53.7
Vikt (kg)	200

