

MBM Frammåtvänd 10 kW Ø 200

SKU: MBM/PF EAN: 5901350071861

Vit termotec:



Pris: **30 900:-**

Svart termotec:



Pris: **32 900:-**

Tekniska data

Allmän information

Version	Frammåtvänd
Nominell effekt (kW)	10
Värmeeffektområde (kW)	4.5 - 12.5
Värmeeffektivitet (%)	81
Avgastemperatur (°C)	235
Max längd på stockar (cm)	50
Minsta inloppsgaller aktivt fält (cm ²)	≥500
Minsta utloppsnät aktivt fält (cm ²)	≥700
Rökkanalens utloppsdiameter (mm)	200
Färg	Svart
Självförslutning	False
Material	Stål
Dörröppningssystem	Vänster

Energieffektivitet

Energiklass	A
Energieffektivitetsindex (EEI)	106.71
Termisk effekt för uppvärmning av rum (kW)	10
CO-utsläpp (vid 13 % O ₂) ≤ angivet i %	0.1
Dammutsläpp (mg/Nm ³)	28



MBM Höger

10 kW Ø 200

SKU: MBM/P/BS EAN: 5901350071892

Vit termotec:



Pris: **34 900:-**

Svart termotec:



Pris: **36 900:-**

Tekniska data

Allmän information

Version	Hörn höger
Nominell effekt (kW)	10
Värmeeffektområde (kW)	4.5 - 12.5
Värmeeffektivitet (%)	81
Avgastemperatur (°C)	235
Max längd på stockar (cm)	50
Minsta inloppsgaller aktivt fält (cm ²)	≥500
Minsta utloppsnät aktivt fält (cm ²)	≥700
Rökkanalens utloppsdiameter (mm)	200
Färg	Svart
Självförslutning	False
Material	Stål
Dörröppningssystem	Höger

Energieffektivitet

Energiklass	A
Energieffektivitetsindex (EEI)	106.71
Termisk effekt för uppvärmning av rum (kW)	10
CO-utsläpp (vid 13 % O ₂) ≤ angivet i %	0.1
Dammutsläpp (mg/Nm ³)	28



MBM Vänster

10 kW Ø 200

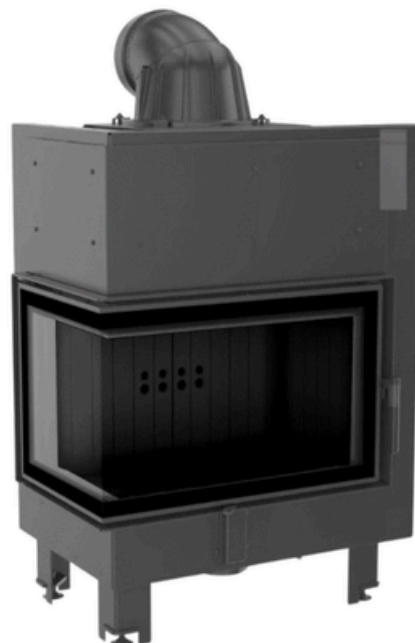
SKU: MBM/L/BS EAN: 5901350071908

Vit termotec:



Pris: **34 900:-**

Svart termotec:



Pris: **36 900:-**

Tekniska data

Allmän information

Version	Hörn vänster
Nominell effekt (kW)	10
Värmeeffektområde (kW)	4.5 - 12.5
Värmeeffektivitet (%)	81
Avgastemperatur (°C)	235
Max längd på stockar (cm)	50
Minsta inloppsgaller aktivt fält (cm ²)	≥500
Minsta utloppsnät aktivt fält (cm ²)	≥700
Rökkanalens utloppsdiameter (mm)	200
Färg	Svart
Självförslutning	False
Material	Stål
Dörröppningssystem	Vänster

Energieffektivitet

Energiklass	A
Energieffektivitetsindex (EEI)	106.71
Termisk effekt för uppvärmning av rum (kW)	10
CO-utsläpp (vid 13 % O ₂) ≤ angivet i %	0.1
Dammutsläpp (mg/Nm ³)	28

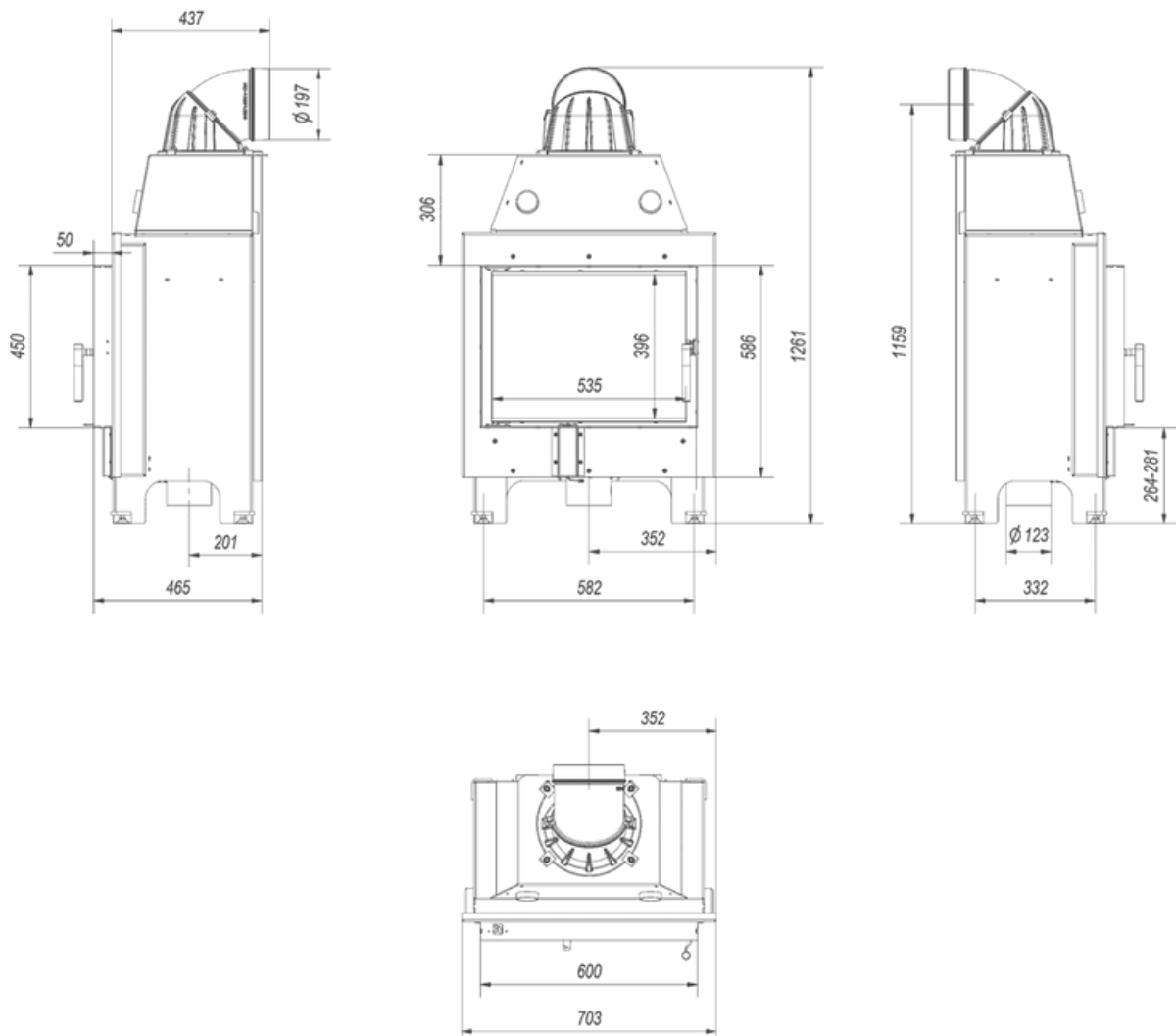
MBM Frammåtvänd

10 kW Ø 200

SKU: MBM/PF EAN: 5901350071861

Mått

Bredd (cm)	70.3
Höjd (cm)	126.1
Djup (cm)	42.8
Vikt (Kg)	161



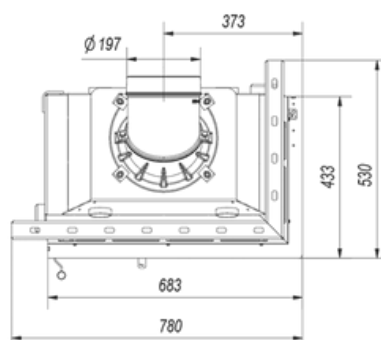
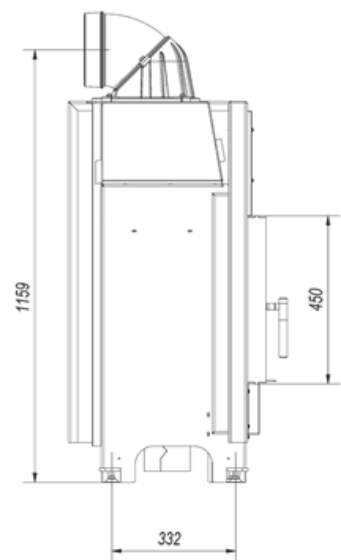
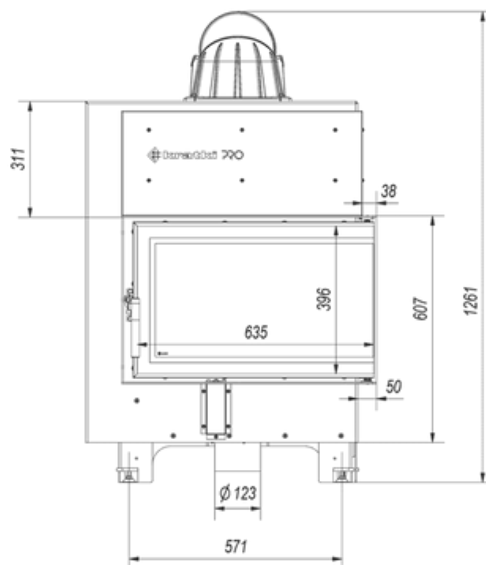
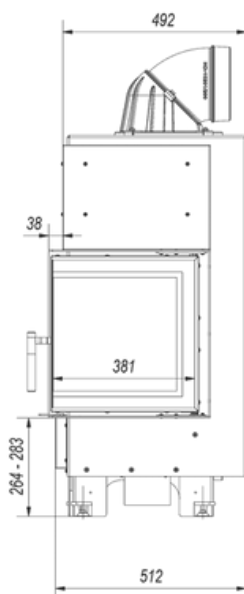
MBM Höger

10 kW Ø 200

SKU: MBM/P/BS EAN: 5901350071892

Mått

Bredd (cm)	77.5
Höjd (cm)	126.1
Djup (cm)	49.2
Vikt (kg)	174





Spis & Kaminboden

MBM Vänster 10 kW Ø 200

SKU: MBM/L/BS EAN: 5901350071908

Mått

Bredd (cm)	77.5
Höjd (cm)	126.1
Djup (cm)	49.2
Vikt (Kg)	174

