

## Insatskamin MBA

### 17 kW Ø 200

SKU: MBA/PF/BLACK EAN: 5901350031254

Vit termotec:



Pris: **38 900:-**

Svart termotec:



Pris: **40 900:-**

## Tekniska data

### Allmän information

Version	<b>Framåtvänd</b>
Nominell effekt (kW)	<b>17</b>
Värmeeffektområde (kW)	<b>8.0 - 21.0</b>
Värmeeffektivitet (%)	<b>80</b>
Avgastemperatur (°C)	<b>250</b>
Max längd på stockar (cm)	<b>50</b>
Minsta inloppsgaller aktivt fält (cm <sup>2</sup> )	<b>≥800</b>
Minsta utloppsnät aktivt fält (cm <sup>2</sup> )	<b>≥1000</b>
Rökkanalens utloppsdiameter (mm)	<b>200</b>
Färg	<b>Svart</b>
Självförslutning	<b>False</b>
Material	<b>Stål</b>
Dörröppningssystem	<b>Vänster</b>

### Energieffektivitet

Energiklass	<b>A</b>
Energieffektivitetsindex (EEI)	<b>105.4</b>
Termisk effekt för uppvärmning av rum (kW)	<b>17</b>
CO-utsläpp (vid 13 % O <sub>2</sub> ) ≤ angivet i %	<b>0.09</b>
Dammutsläpp (mg/Nm <sup>3</sup> )	<b>35</b>

# Insatskamin MBA Höger

## 17 kW Ø 200

SKU: MBA/P/BS/BLACK EAN: 5901350031209

Vit termotec:



Pris: **45 900:-**

Svart termotec:



Pris: **47 900:-**

### Tekniska data

#### Allmän information

Version	<b>Hörn höger</b>
Nominell effekt (kW)	<b>17</b>
Värmeeffektområde (kW)	<b>8.0 - 21.0</b>
Värmeeffektivitet (%)	<b>80</b>
Avgastemperatur (°C)	<b>250</b>
Max längd på stockar (cm)	<b>50</b>
Minsta inloppsgaller aktivt fält (cm <sup>2</sup> )	<b>≥800</b>
Minsta utloppsnät aktivt fält (cm <sup>2</sup> )	<b>≥1000</b>
Rökkanalens utloppsdiameter (mm)	<b>200</b>
Färg	<b>Svart</b>
Självförslutning	<b>False</b>
Material	<b>Stål</b>
Dörröppningssystem	<b>Höger</b>

#### Energieffektivitet

Energiklass	<b>A</b>
Energieffektivitetsindex (EEI)	<b>105.4</b>
Termisk effekt för uppvärmning av rum (kW)	<b>17</b>
CO-utsläpp (vid 13 % O <sub>2</sub> ) ≤ angivet i %	<b>0.09</b>
Dammutsläpp (mg/Nm <sup>3</sup> )	<b>35</b>

## Insatskamin MBA Vänster

### 17 kW Ø 200

SKU: MBA/L/BS/BLACK EAN: 5902539503913

Vit termotec:



Pris: 45 900:-

Svart termotec:



Pris: 47 900:-

## Tekniska data

### Allmän information

Version	<b>Hörn vänster</b>
Nominell effekt (kW)	<b>17</b>
Värmeeffektområde (kW)	<b>8.0 - 21.0</b>
Värmeeffektivitet (%)	<b>80</b>
Avgastemperatur (°C)	<b>250</b>
Max längd på stockar (cm)	<b>50</b>
Minsta inloppsgaller aktivt fält (cm <sup>2</sup> )	<b>≥800</b>
Minsta utloppsnät aktivt fält (cm <sup>2</sup> )	<b>≥1000</b>
Rökkanalens utloppsdiameter (mm)	<b>200</b>
Färg	<b>Svart</b>
Självförslutning	<b>False</b>
Material	<b>Stål</b>
Dörröppningssystem	<b>Vänster</b>

### Energieffektivitet

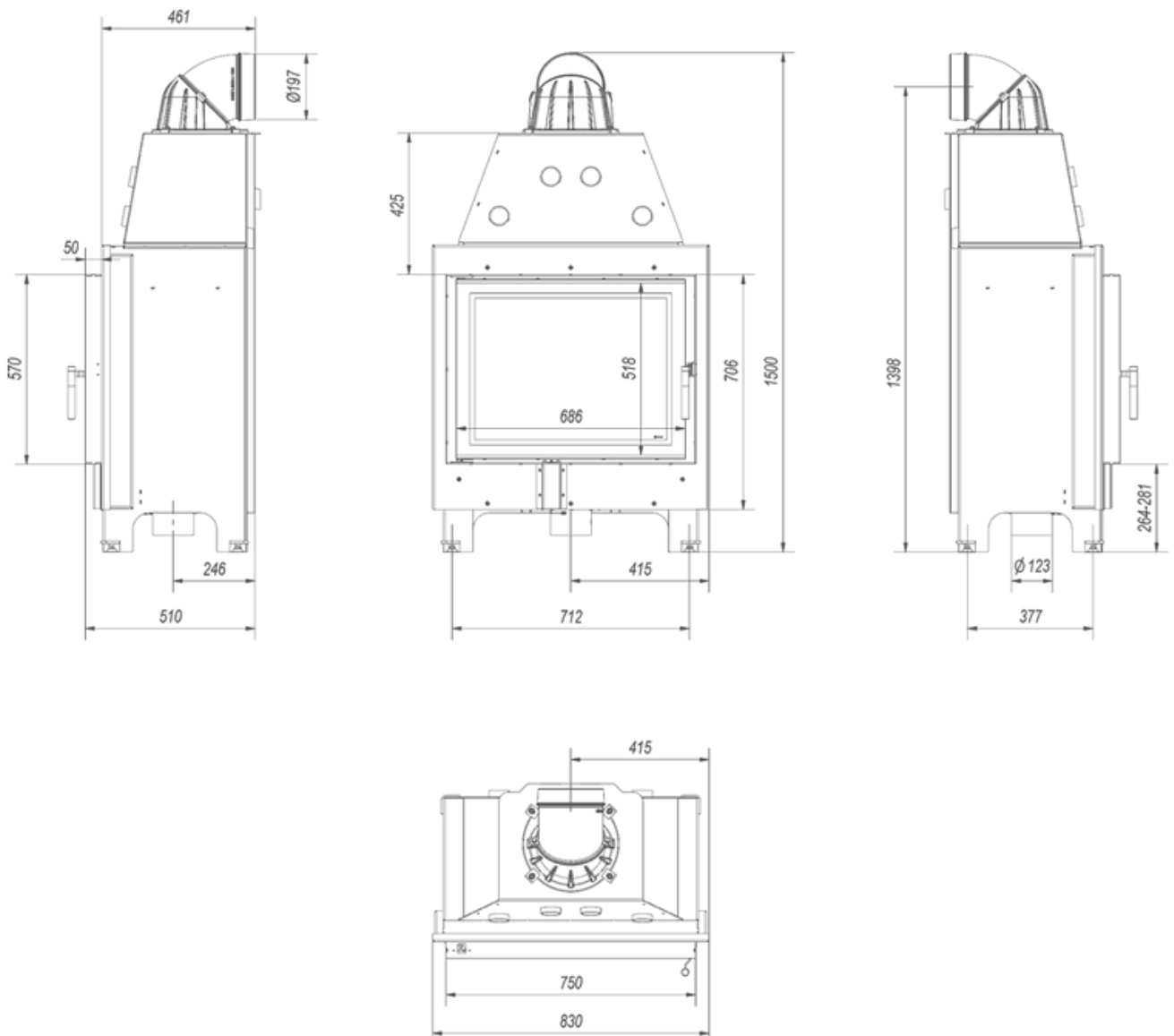
Energiklass	<b>A</b>
Energieffektivitetsindex (EEI)	<b>105.4</b>
Termisk effekt för uppvärmning av rum (kW)	<b>17</b>
CO-utsläpp (vid 13 % O <sub>2</sub> ) ≤ angivet i %	<b>0.09</b>
Dammutsläpp (mg/Nm <sup>3</sup> )	<b>35</b>

## Insatskamin MBA 17 kW Ø 200

SKU: MBA/PF EAN: 5901350031254

### Mått

Bredd (cm)	<b>83</b>
höjd (cm)	<b>1500</b>
Djup (cm)	<b>47.5</b>
Vikt (kg)	<b>222</b>





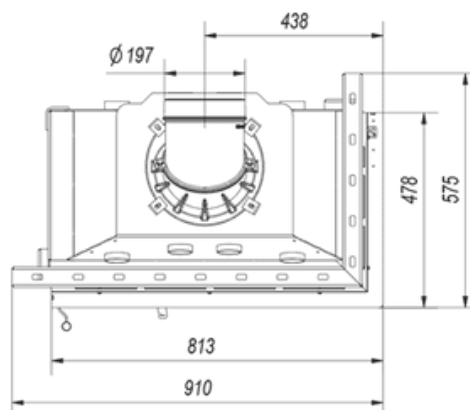
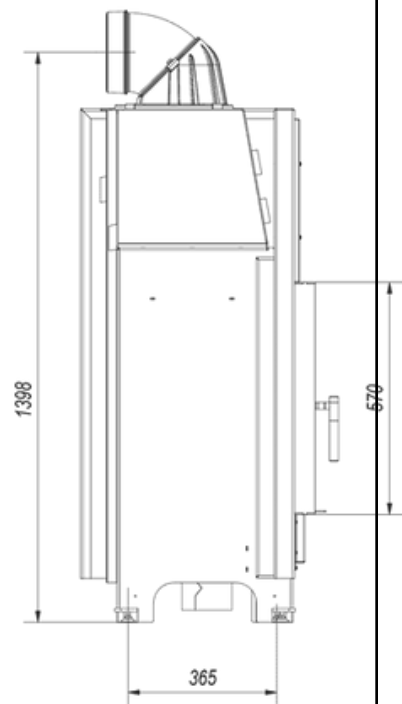
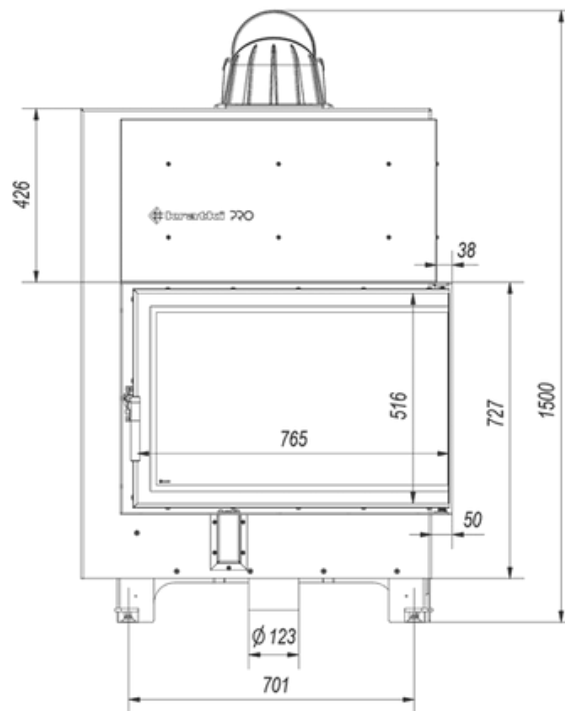
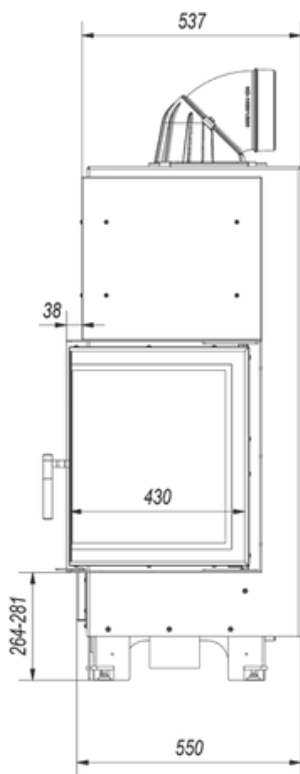
*Spis & Kaminboden*

## Insatskamin MBA Höger 17 kW Ø 200

SKU: MBA/P/BS/BLACK EAN: 5901350031209

### Mått

Bredd (cm)	<b>90.5</b>
höjd (cm)	<b>150</b>
Djup (cm)	<b>53.7</b>
Vikt (kg)	<b>238</b>



# Insatskamin MBA Vänster

## 17 kW Ø 200

SKU: MBA/L/BS/BLACK EAN: 5902539503913

### Mått

Bredd (cm)	<b>90.5</b>
höjd (cm)	<b>150</b>
Djup (cm)	<b>53.7</b>
Vikt (kg)	<b>238</b>

