

MBO Frammåtvänd

15 kW Ø 200

Med hisslucka

SKU: MBO/G EAN: 5901350079850

Vit termotec:



Pris: 48 900:-

Svart termotec:



Pris: 50 900:-

Tekniska data

Allmän information

Version	Frammåtvänd
Nominell effekt (kW)	15
Värmeeffektområde (kW)	7.0 - 19.0
Värmeeffektivitet (%)	83
Avgastemperatur (°C)	240
Max längd på stockar (cm)	50
Minsta inloppsgaller aktivt fält (cm ²)	≥700
Minsta utloppsnät aktivt fält (cm ²)	≥900
Rökkanalens utloppsdiameter (mm)	200
Färg	Svart
Självförslutning	False
Material	Stål
Dörröppningssystem	Upp

Energieffektivitet

Energiklass	A+
Energieffektivitetsindex (EEI)	109.3
Termisk effekt för uppvärmning av rum (kW)	15
CO-utsläpp (vid 13 % O ₂) ≤ angivet i %	0.09
Dammutsläpp (mg/Nm ³)	30

MBO Höger 15 kW Ø 200 Med hisslucka

SKU: MBO/P/BS/G EAN: 5901350078693

Vit termotec:



Svart termotec:



Pris: 56 900:-

Pris: 58 900:-

Tekniska data

Allmän information

Version	Höger
Nominell effekt (kW)	15
Värmeeffektområde (kW)	7.0 - 19.0
Värmeeffektivitet (%)	83
Avgastemperatur (°C)	240
Max längd på stockar (cm)	50
Minsta inloppsgaller aktivt fält (cm ²)	≥700
Minsta utloppsnät aktivt fält (cm ²)	≥900
Rökkanalens utloppsdiameter (mm)	200
Färg	Svart
Självförslutning	False
Material	Stål
Dörröppningssystem	Vänster, Upp

Energieffektivitet

Energiklass	A+
Energieffektivitetsindex (EEI)	109.3
Termisk effekt för uppvärmning av rum (kW)	15
CO-utsläpp (vid 13 % O ₂) ≤ angivet i %	0.09
Dammutsläpp (mg/Nm ³)	30

MBO Vänster

15 kW Ø 200

Med hisslucka

SKU: MBO/L/BS/G EAN: 5901350078709

Vit termotec:



Svart termotec:



Pris: **56 900:-**

Pris: **58 900:-**

Tekniska data

Allmän information

Version	Vänster
Nominell effekt (kW)	15
Värmeeffektområde (kW)	7.0 - 19.0
Värmeeffektivitet (%)	83
Avgastemperatur (°C)	240
Max längd på stockar (cm)	50
Minsta inloppsgaller aktivt fält (cm ²)	≥700
Minsta utloppsnät aktivt fält (cm ²)	≥900
Rökkanalens utloppsdiameter (mm)	200
Färg	Svart
Självförslutning	False
Material	Stål
Dörröppningssystem	Höger, Upp

Energieffektivitet

Energiklass	A+
Energieffektivitetsindex (EEI)	109.3
Termisk effekt för uppvärmning av rum (kW)	15
CO-utsläpp (vid 13 % O ₂) ≤ angivet i %	0.09
Dammutsläpp (mg/Nm ³)	30



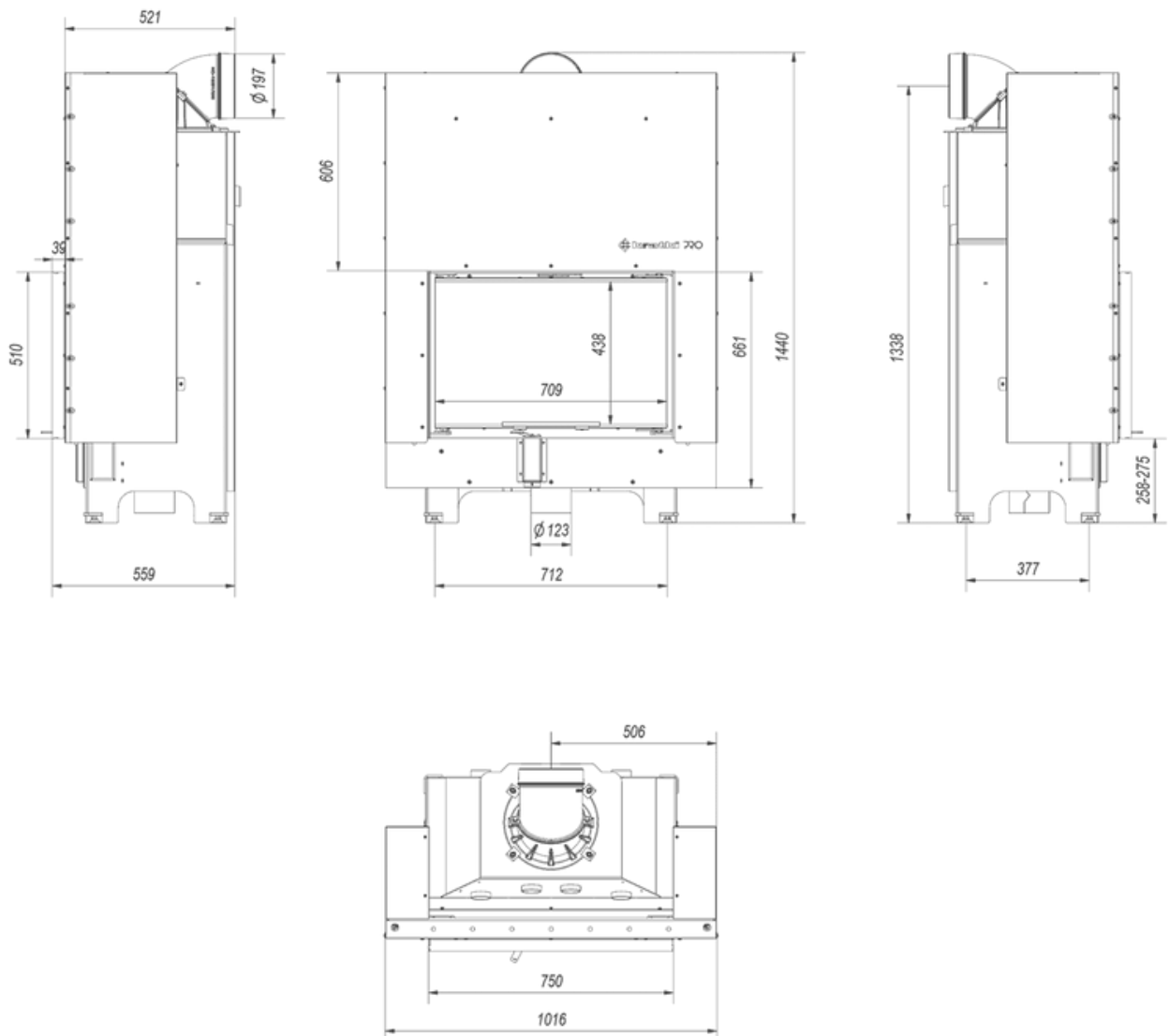
Spis & Kaminboden

MBO Frammåtvänd 15 kW Ø 200 Med hisslucka

SKU: MBO/G EAN: 5901350079850

Mått

Bredd (cm)	95.2
Höjd (cm)	144
Djup (cm)	51.8
Vikt (kg)	305



MBO Höger

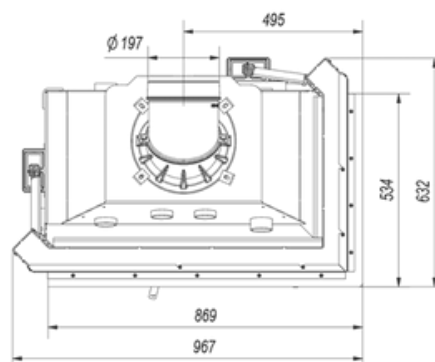
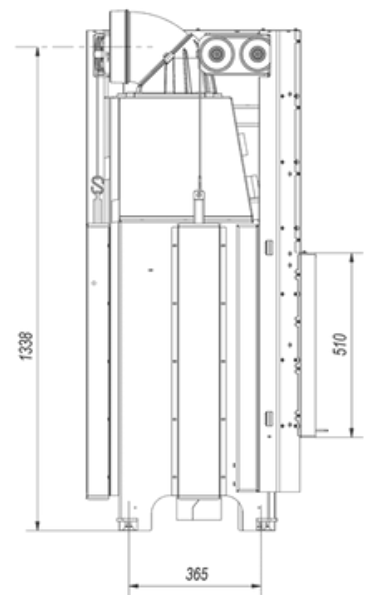
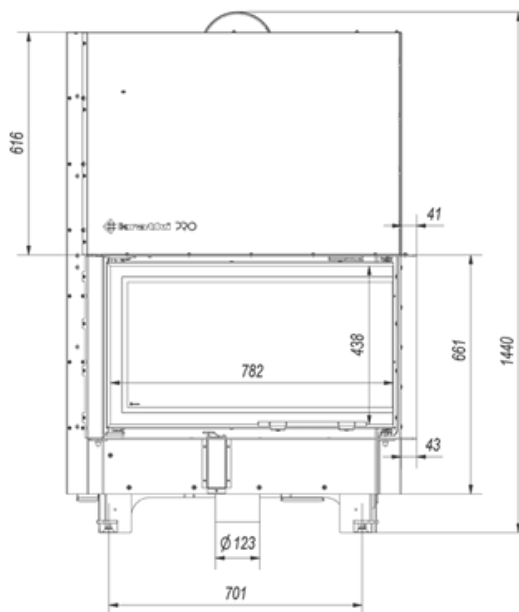
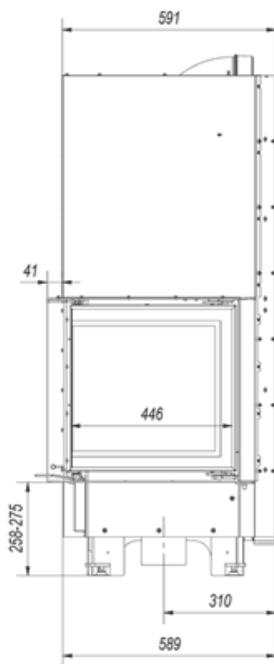
15 kW Ø 200

Med hisslucka

SKU: MBO/P/BS/G EAN: 5901350078693

Mått

Bredd (cm)	96.7
Höjd (cm)	144
Djup (cm)	59.1
Vikt (kg)	301



MBO Vänster

15 kW Ø 200

Med hisslucka

SKU: MBO/L/BS/G EAN: 5901350078709

Mått

Bredd (cm)	96.7
Höjd (cm)	144
Djup (cm)	59.1
Vikt (kg)	301

