

MBA med hisslucka

17 kW Ø 200

SKU: MBA/G EAN: 5901350034033

Vit termotec:



Pris: **52 900:-**

Svart termotec:



Pris: **54 900:-**

Tekniska data

Allmän information

Version	Enkel giljotin
Nominell effekt (kW)	17
Värmeeffektområde (kW)	8.0 - 21.0
Värmeeffektivitet (%)	80
Avgstemperatur (°C)	250
Max längd på stockar (cm)	50
Minsta inloppsgaller aktivt fält (cm ²)	≥800
Minsta utloppsnät aktivt fält (cm ²)	≥1000
Rökkanalens utloppsdiameter (mm)	200
Färg	Svart
Självförslutning	False
Material	Stål
Dörröppningssystem	Upp

Energieffektivitet

Energiklass	A
Energieffektivitetsindex (EEI)	105.4
Termisk effekt för uppvärmning av rum (kW)	17
CO-utsläpp (vid 13 % O ₂) ≤ angivet i %	0.09
Dammutsläpp (mg/Nm ³)	35



MBA Höger Med hisslucka 17 kW Ø 200

SKU: MBA/P/BS/G EAN: 5901350031728

Vit termotec:



Pris: **59 900:-**

Svart termotec:



Pris: **61 900:-**

Tekniska data

Allmän information

Version	Höger giljotin
Nominell effekt (kW)	17
Värmeeffektområde (kW)	8.0 - 21.0
Värmeeffektivitet (%)	80
Avgastemperatur (°C)	250
Max längd på stockar (cm)	50
Minsta inloppsgaller aktivt fält (cm ²)	≥800
Minsta utloppsnät aktivt fält (cm ²)	≥1000
Rökkanalens utloppsdiameter (mm)	200
Färg	Svart
Självförslutning	False
Material	Stål
Dörröppningssystem	Vänster, Upp

Energieffektivitet

Energiklass	A
Energieffektivitetsindex (EEI)	105.4
Termisk effekt för uppvärmning av rum (kW)	17
CO-utsläpp (vid 13 % O ₂) ≤ angivet i %	0.09
Dammutsläpp (mg/Nm ³)	35

MBA Vänster Med hisslucka 17 kW Ø 200

SKU: MBA/L/BS/G EAN: 5901350049501

Vit termotec:



Pris: **59 900:-**

Svart termotec:



Pris: **61 900:-**

Tekniska data

Allmän information

	Vänster giljotin
Version	17
Nominell effekt (kW)	17
Värmeeffektområde (kW)	8.0 - 21.0
Värmeeffektivitet (%)	80
Avgastemperatur (°C)	250
Max längd på stockar (cm)	50
Minsta inloppsgaller aktivt fält (cm ²)	≥800
Minsta utloppsnät aktivt fält (cm ²)	≥1000
Rökkanalens utloppsdiameter (mm)	200
Färg	Svart
Självförslutning	False
Material	Stål
Dörröppningssystem	Höger, Upp

Energieffektivitet

Energiklass	A
Energieffektivitetsindex (EEI)	105.4
Termisk effekt för uppvärmning av rum (kW)	17
CO-utsläpp (vid 13 % O ₂) ≤ angivet i %	0.09
Dammutsläpp (mg/Nm ³)	35

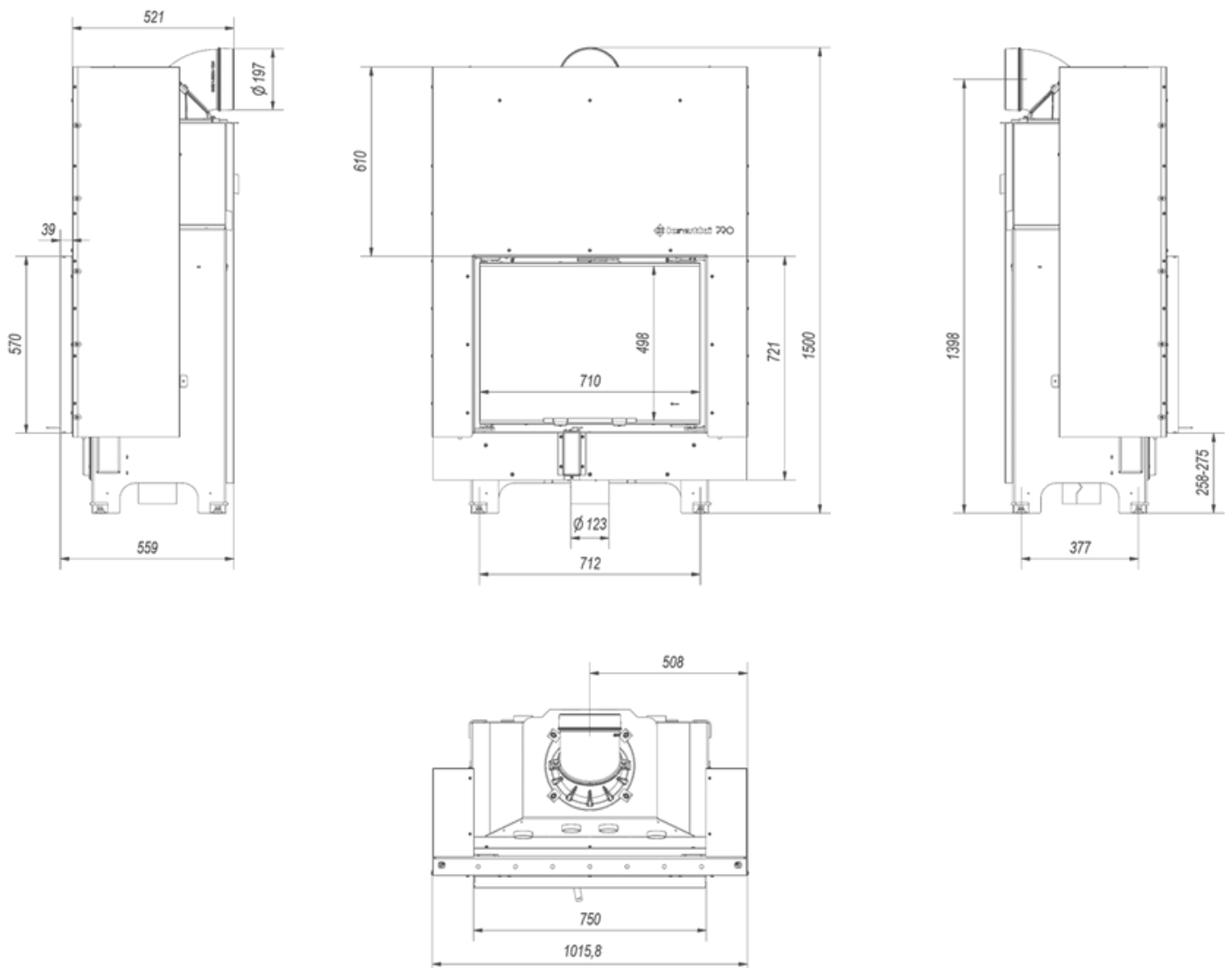
MBA med hisslucka

17 kW Ø 200

SKU: MBA/G EAN: 5901350034033

Mått

Bredd (cm)	96.6
Höjd (cm)	150
Djup (cm)	51.8
Vikt (kg)	320

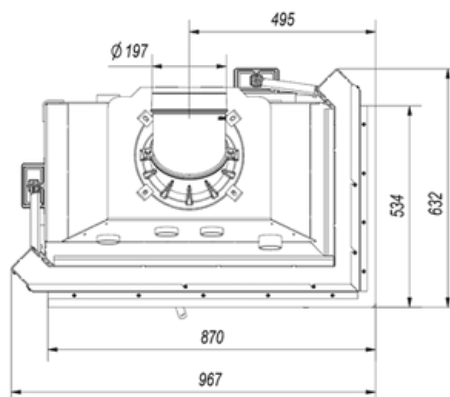
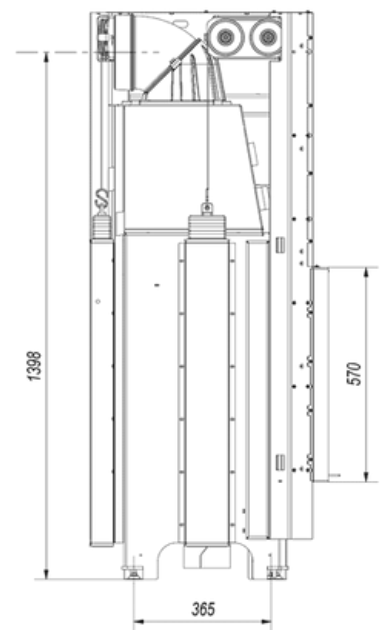
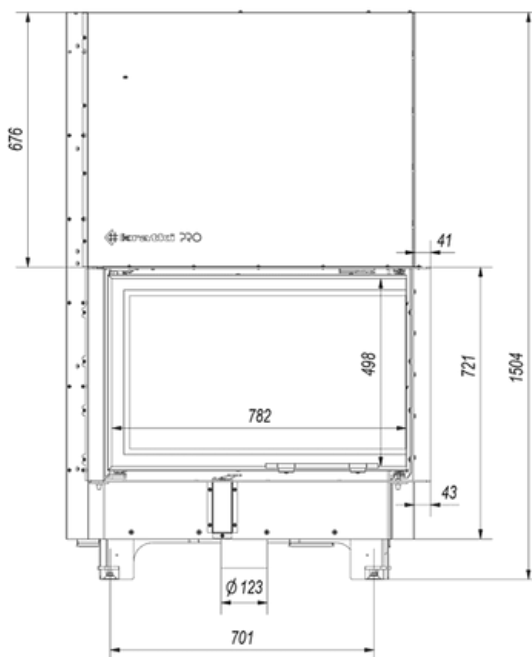
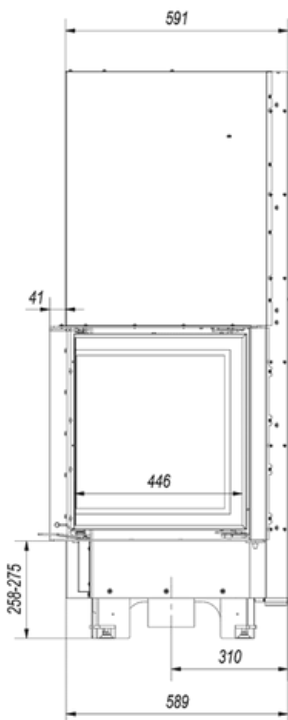


MBA Höger Med hisslucka 17 kW Ø 200

SKU: MBA/P/BS/G EAN: 5901350031728

Mått

Bredd (cm)	96.7
Höjd (cm)	150
Djup (cm)	59.1
Vikt (kg)	309



MBA Vänster Med hisslucka 17 kW Ø 200

SKU: MBA/L/BS/G EAN: 5901350049501

Mått

Bredd (cm)	96.7
höjd (cm)	150
Djup (cm)	59.1
Vikt (kg)	309

