



MBO

15 kW Ø 200

SKU: MBO/PF EAN: 5901350071311

Vit termotec:



Pris: **35 900:-**

Svart termotec:



Pris: **37 900:-**

Tekniska data

Allmän information

Version	Framåtvänd
Nominell effekt (kW)	15
Värmeeffektområde (kW)	7.0 - 19.0
Värmeeffektivitet (%)	83
Avgastemperatur (°C)	240
Max längd på stockar (cm)	50
Minsta inloppsgaller aktivt fält (cm ²)	≥700
Minsta utloppsnät aktivt fält (cm ²)	≥900
Rökkanalens utloppsdiameter (mm)	200
Färg	Svart
Självförslutning	False
Material	Stål
Dörröppningssystem	Vänster

Energieffektivitet

Energiklass	A+
Energieffektivitetsindex (EEI)	109.3
Termisk effekt för uppvärmning av rum (kW)	15
CO-utsläpp (vid 13 % O ₂) ≤ angivet i %	0.09
Dammutsläpp (mg/Nm ³)	30



MBO Höger

15 kW Ø 200

SKU: MBO/P/BS EAN: 5901350071335

Vit termotec:



Pris: **41 900:-**

Svart termotec:



Pris: **43 900:-**

Tekniska data

Allmän information

Version	Hörn höger
Nominell effekt (kW)	15
Värmeeffektområde (kW)	7.0 - 19.0
Värmeeffektivitet (%)	83
Avgastemperatur (°C)	240
Max längd på stockar (cm)	50
Minsta inloppsgaller aktivt fält (cm ²)	≥700
Minsta utloppsnät aktivt fält (cm ²)	≥900
Rökkanalens utloppsdiameter (mm)	200
Färg	Svart
Självförslutning	False
Material	Stål
Dörröppningssystem	Höger

Energieffektivitet

Energiklass	A+
Energieffektivitetsindex (EEI)	109.3
Termisk effekt för uppvärmning av rum (kW)	15
CO-utsläpp (vid 13 % O ₂) ≤ angivet i %	0.09
Dammutsläpp (mg/Nm ³)	30

MBO Vänster

15 kW Ø 200

SKU: MBO/L/BS EAN: 5901350071328

Vit termotec:



Pris: **41 900:-**

Svart termotec:



Pris: **43 900:-**

Tekniska data

Allmän information

Version	Hörn vänster
Nominell effekt (kW)	15
Värmeeffektområde (kW)	7.0 - 19.0
Värmeeffektivitet (%)	83
Avgastemperatur (°C)	240
Max längd på stockar (cm)	50
Minsta inloppsgaller aktivt fält (cm ²)	≥700
Minsta utloppsnät aktivt fält (cm ²)	≥900
Rökkanalens utloppsdiameter (mm)	200
Färg	Svart
Självförslutning	False
Material	Stål
Dörröppningssystem	Vänster

Energieffektivitet

Energiklass	A+
Energieffektivitetsindex (EEI)	109.3
Termisk effekt för uppvärmning av rum (kW)	15
CO-utsläpp (vid 13 % O ₂) ≤ angivet i %	0.09
Dammutsläpp (mg/Nm ³)	30

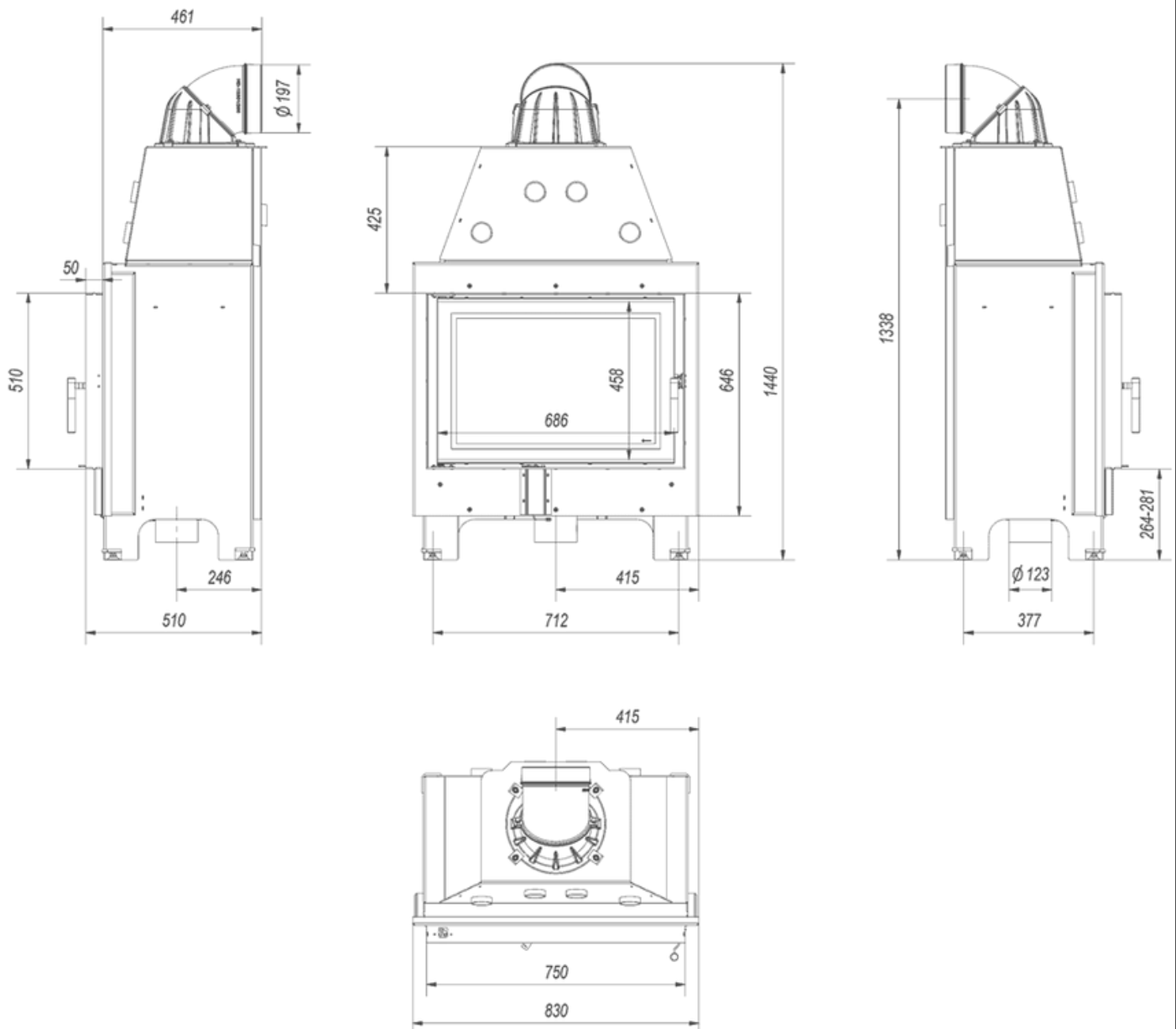
MBO

15 kW Ø 200

SKU: MBO/PF EAN: 5901350071311

Mått

Bredd (cm)	83
höjd (cm)	144
Djup (cm)	47.3
Vikt (Kg)	214





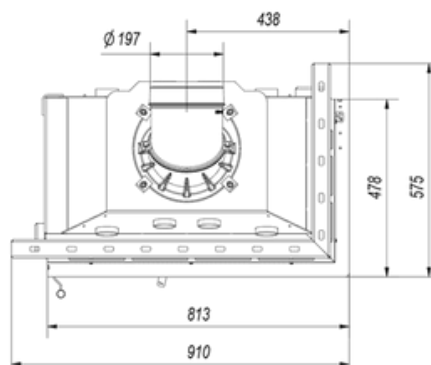
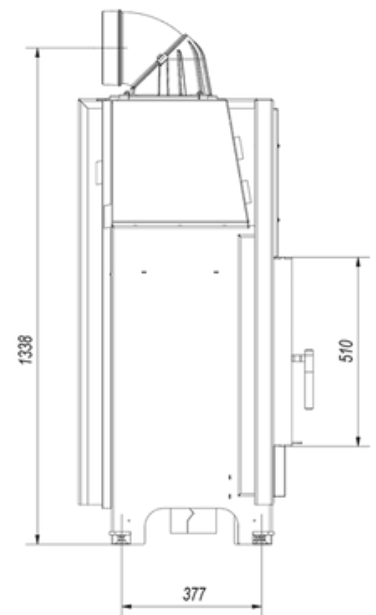
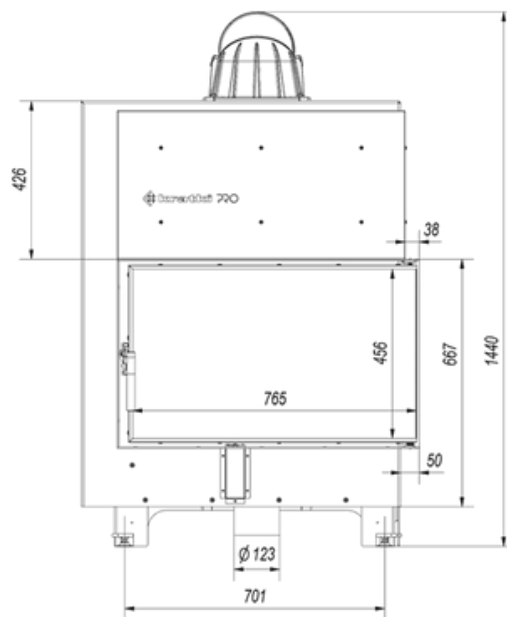
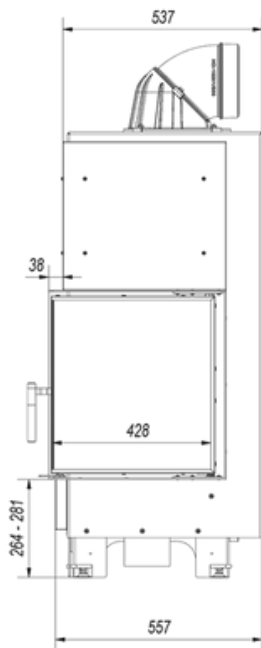
Spis & Kaminboden

MBO Höger 15 kW Ø 200

SKU: MBO/P/BS EAN: 5901350071335

Mått

Bredd (cm)	90.5
höjd (cm)	144
Djup (cm)	53.7
Vikt (Kg)	233



MBO Vänster

15 kW Ø 200

SKU: MBO/L/BS EAN: 5901350071328

Mått

Bredd (cm)	90.5
höjd (cm)	144
Djup (cm)	53.7
Vikt (Kg)	233

