

## ZOSIA Ø 200 12 kW

SKU: ZOSIA/PF EAN: 5901350045855

Gjutjärnsfront  
med målat glas



Pris: **23 900:-**

Stålfrent med  
målat glas



Pris: **24 900:-**

### Tekniska data

#### Allmän information

Version	<b>Framåtvänd</b>
Nominell effekt (kW)	<b>12</b>
Värmeeffektområde (kW)	<b>6.0 - 15.5</b>
Värmeeffektivitet (%)	<b>83</b>
Avgastemperatur (°C)	<b>205</b>
Max längd på stockar (cm)	<b>50</b>
Minsta inloppsgaller aktivt fält (cm <sup>2</sup> )	<b>≥700</b>
Minsta utloppsnät aktivt fält (cm <sup>2</sup> )	<b>≥900</b>
Rökkanalens utloppsdiameter (mm)	<b>200</b>
Färg	<b>Svart</b>
Självförslutning	<b>Nej</b>
Material	<b>Stål, Gjutjärn</b>
Dörröppningssystem	<b>Vänster</b>

#### Energieffektivitet

Energiklass	<b>A+</b>
Energieffektivitetsindex (EEI)	<b>109</b>
Säsongsbetonad värmeeffektivitet (%)	<b>73</b>
Termisk effekt för uppvärmning av rum (kW)	<b>12</b>
CO-utsläpp (vid 13 % O <sub>2</sub> ) ≤ angivet i %	<b>0.095</b>
CO-utsläpp (mg/m <sup>3</sup> )	<b>1188</b>
Dammutsläpp (mg/Nm <sup>3</sup> )	<b>22</b>
NOx-utsläpp (mg/m <sup>3</sup> )	<b>86</b>
OGC-emission (mg/m <sup>3</sup> )	<b>47</b>
Avgasmassflöde (g/s)	<b>12.3</b>

## ZOSIA Ø 180

### 12 kW

SKU: ZOSIA/PF EAN: 5901350045855



Pris: **23 900:-**

## Tekniska data

### Allmän information

Version	<b>Framåtvänd</b>
Nominell effekt (kW)	<b>12</b>
Värmeeffektområde (kW)	<b>6.0 - 15.5</b>
Värmeeffektivitet (%)	<b>83</b>
Avgastemperatur (°C)	<b>205</b>
Max längd på stockar (cm)	<b>50</b>
Minsta inloppsgaller aktivt fält (cm <sup>2</sup> )	<b>≥700</b>
Minsta utloppsnät aktivt fält (cm <sup>2</sup> )	<b>≥900</b>
Rökkanalens utloppsdiameter (mm)	<b>177</b>
Färg	<b>Svart</b>
Självförslutning	<b>Nej</b>
Material	<b>Stål, Gjutjärn</b>
Dörröppningssystem	<b>Vänster</b>

### Energieffektivitet

Energiklass	<b>A+</b>
Energieffektivitetsindex (EEI)	<b>109</b>
Säsongsbetonad värmeeffektivitet (%)	<b>73</b>
Termisk effekt för uppvärmning av rum (kW)	<b>12</b>
CO-utsläpp (vid 13 % O <sub>2</sub> ) ≤ angivet i %	<b>0.095</b>
CO-utsläpp (mg/m <sup>3</sup> )	<b>1188</b>
Dammutsläpp (mg/Nm <sup>3</sup> )	<b>22</b>
NOx-utsläpp (mg/m <sup>3</sup> )	<b>86</b>
OGC-emission (mg/m <sup>3</sup> )	<b>47</b>
Avgasmassflöde (g/s)	<b>12.3</b>

## ZOSIA Ø 150 12 kW

SKU: ZOSIA/PF EAN: 5901350045855



Pris: **23 900:-**

### Tekniska data

#### Allmän information

Version	<b>Framåtvänd</b>
Nominell effekt (kW)	<b>12</b>
Värmeeffektområde (kW)	<b>6.0 - 15.5</b>
Värmeeffektivitet (%)	<b>83</b>
Avgastemperatur (°C)	<b>205</b>
Max längd på stockar (cm)	<b>50</b>
Minsta inloppsgaller aktivt fält (cm <sup>2</sup> )	<b>≥700</b>
Minsta utloppsnät aktivt fält (cm <sup>2</sup> )	<b>≥900</b>
Rökkanalens utloppsdiameter (mm)	<b>147</b>
Färg	<b>Svart</b>
Självförslutning	<b>Nej</b>
Material	<b>Stål, Gjutjärn</b>
Dörröppningssystem	<b>Vänster</b>

#### Energieffektivitet

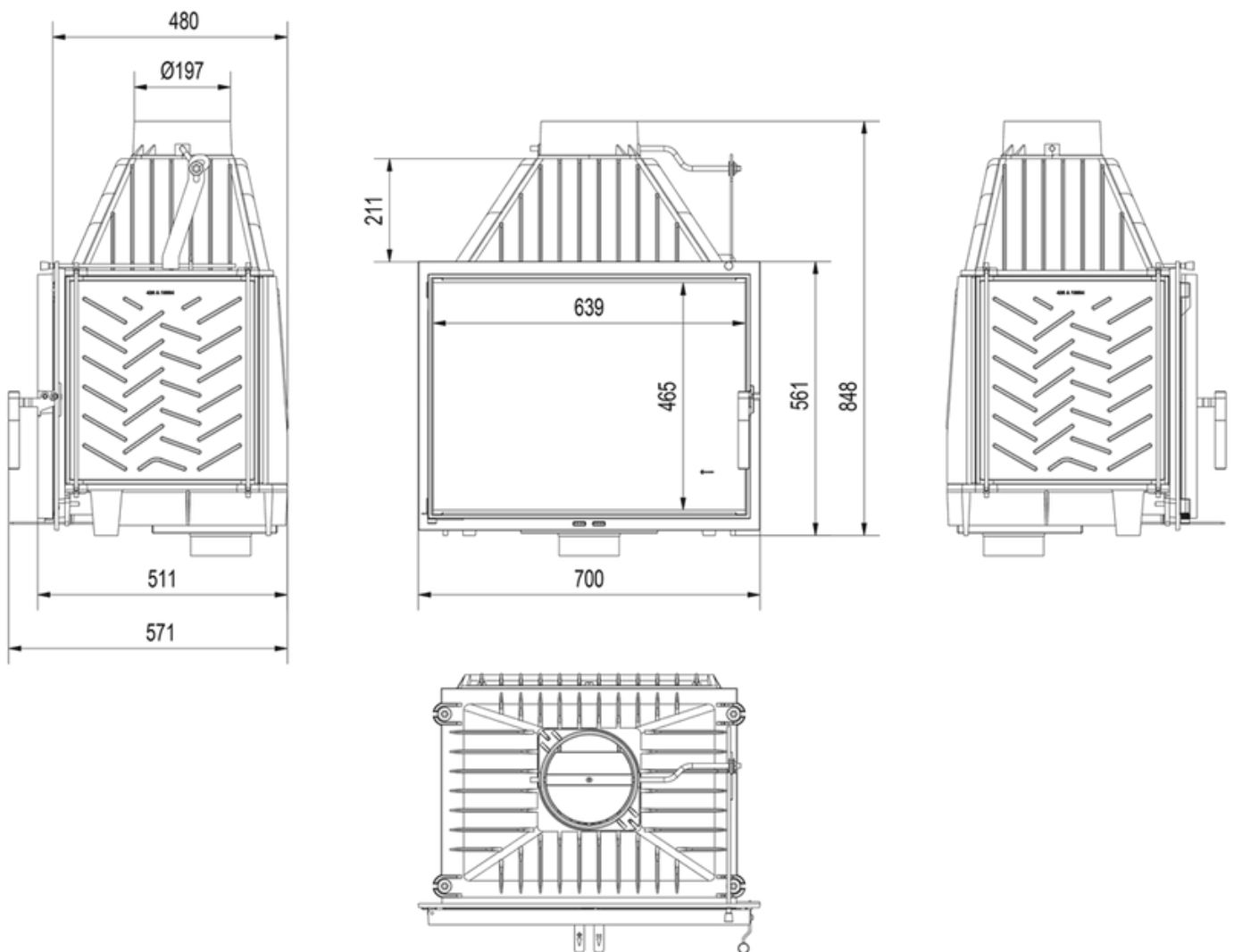
Energiklass	<b>A+</b>
Energieffektivitetsindex (EEI)	<b>109</b>
Säsongsbetonad värmeeffektivitet (%)	<b>73</b>
Termisk effekt för uppvärmning av rum (kW)	<b>12</b>
CO-utsläpp (vid 13 % O <sub>2</sub> ) ≤ angivet i %	<b>0.095</b>
CO-utsläpp (mg/m <sup>3</sup> )	<b>1188</b>
Dammutsläpp (mg/Nm <sup>3</sup> )	<b>22</b>
NOx-utsläpp (mg/m <sup>3</sup> )	<b>86</b>
OGC-emission (mg/m <sup>3</sup> )	<b>47</b>
Avgasmassflöde (g/s)	<b>12.3</b>

## ZOSIA Ø 200 12 kW

SKU: ZOSIA/PF EAN: 5901350045855

### Mått

Bredd (cm)	70
höjd (cm)	84.8
Djup (cm)	48
Vikt (kg)	194

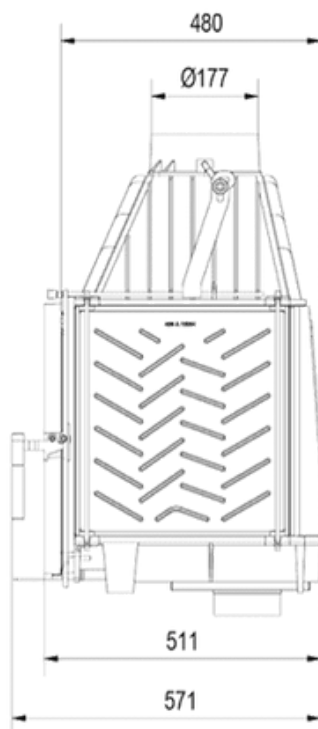


## ZOSIA Ø 180 12 kW

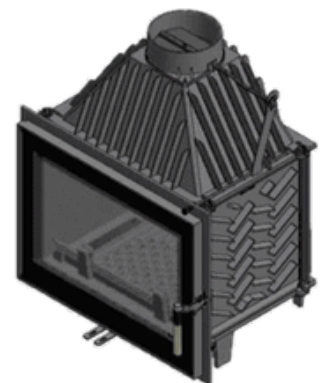
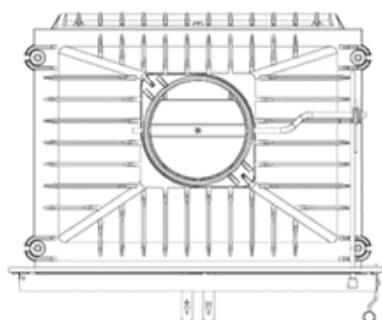
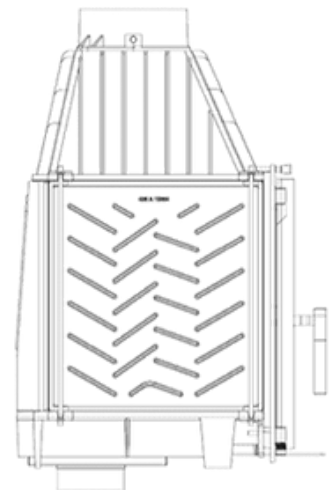
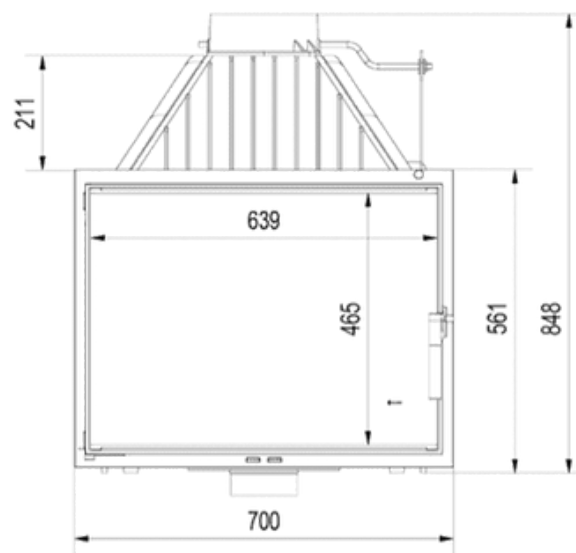
SKU: ZOSIA/PF EAN: 5901350045855

### Mått

Bredd (cm)	<b>70</b>
höjd (cm)	<b>84.8</b>
Djup (cm)	<b>48</b>
Vikt (kg)	<b>194</b>



ZOSIA



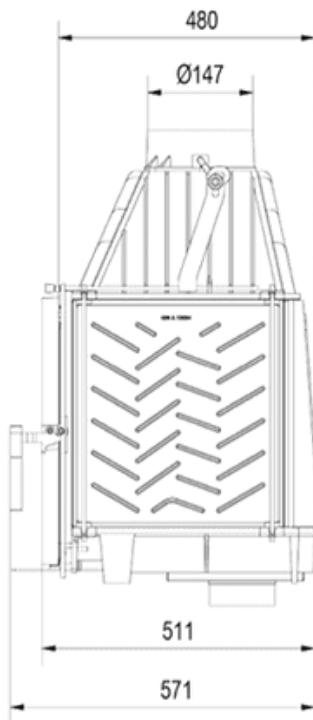
# ZOSIA Ø 150

## 12 kW

SKU: ZOSIA/PF EAN: 5901350045855

### Mått

Bredd (cm)	<b>70</b>
höjd (cm)	<b>84.8</b>
Djup (cm)	<b>48</b>
Vikt (kg)	<b>194</b>



ZOSIA

