

kratki



Spis & Kaminboden

Braskaminer

FRISTÅENDE INSATSER AV STÅL
drift- och monteringsmanual

Tack för att du litar på oss och väljer vår värmare för att värma upp ditt hem. Vår eldstad har skapats med tanke på din säkerhet och komfort. Vi är övertygade om att den hängivenhet som ligger bakom designen och tillverkningen av kaminen kommer att återspeglas i din tillfredsställelse med ditt val. Läs igenom alla delar av denna handbok noggrant innan du börjar installera och använda den. Om du har några frågor eller funderingar kan du kontakta vår tekniska avdelning. Ytterligare information finns på www.kratki.com.

Kratki.pl Marek Bal är en välkänd och respekterad tillverkare av värmeapparater, både på den polska och den europeiska marknaden. Våra produkter tillverkas på grundval av restriktiva standarder. Varje eldstadsinsats som tillverkas av företaget genomgår fabriken kvalitetskontroll, under vilken den klarar rigorösa säkerhetstester. Användningen av högkvalitativa material i produktionen garanterar en smidig och pålitlig drift av apparaten för slutanvändaren.

Denna instruktionsbok innehåller all information som krävs för korrekt anslutning, drift och underhåll av braskaminen.

UPPMÄRKSAMHET!!!

Se till att eldstaden används på rätt sätt: elda med rätt ved, rengör den regelbundet och den kommer att belöna dig med många underbara och varma höstar och vintrar. Här är några riktlinjer för korrekt underhåll av Kratki.pl eldstadsinsatser:

1. kaminen ska installeras och monteras av kvalificerad personal
2. Rökroret ska inspekteras minst två gånger per år och rengöras om om så krävs.
3. Använd torrt lövträ med en maximal fukthalt på 20% för förbränning.
4. Byt ut tätningen före eller efter varje eldnings säsong (shur i dörren, cord under glaset)
5. avlägsna regelbundet aska från askfatet
6. Överhettas inte kaminen: 1 kg ved med en fukthalt på upp till 20 % antas ge en effekt på 3 kW. Belastningen måste vara kompatibel med den deklarerade nominella effekten. Om den deklarerade effekten är 6 kW ska lasten vara 2 kg ved.

Glaset måste rengöras med ett rengöringsmedel som är avsett för detta ändamål, se till att det inte appliceras direkt på glaset utan på en trasa. Se till att vätskan inte droppar på spishällens sladdar och ståldelar.

Spisens ståldelar får endast rengöras när de är torra, spisen får inte utsättas för fukt.

INLEDNING

KRAVEN FÖR FÖRHÅLLANDEN OCH INSTALLATION AV KAMINER SOM SPISINSATSER ELLER FRISTÅENDE VEDELDADE RUMSVÄRMARE, FINNS I DE STANDARDER SOM GÄLLER I VARJE LAND SAMT I NATIONELLA OCH LOKALA BESTÄMMELSER. DE BESTÄMMELSER SOM FINNS I DESSA MÅSTE VAR FÖRSIKTIG!

För att undvika brandrisk måste apparaten installeras i enlighet med de tillämpliga standarder och tekniska regler som det hänvisas till i handboken. Installationen måste utföras av en professionell eller kvalificerad person. Apparaten uppfyller standarden EN 13240 och är CE-märkt.

Följ alltid de föreskrifter som gäller på den plats där apparaten installeras.

Apparaten måste installeras i enlighet med gällande byggnormer. Insatsen måste placeras på ett säkert avstånd från brandfarliga produkter. Det kan vara nödvändigt att skydda insatsens vägg och omgivande material. Apparaten måste placeras på ett fast, icke brännbart underlag. Skorstenen måste

vara lufttät och ha släta sidor, och bör rengöras från sot och annat skräp före anslutningen. Anslutningen mellan skorstenen och insatsen måste vara lufttät och tillverkad av icke brännbart material som är skyddat mot oxidation (emalj eller rökrör av stål).

Om skorstenen ger dåligt drag bör du överväga att lägga nya rör. Det är också viktigt att

Om skorstenen ger dåligt drag bör du överväga att dra ett nytt rökrör. Låt en skorstensfejarmästare inspektera rökröret och låt ett auktoriserat företag utföra eventuella ändringar så att de överensstämmer med lokala bestämmelser.

SYFTE

De fristående spisarna som tillverkas av kratki.pl är spisar med manuell bränsleinmatning, anslutna till byggnaden endast genom en länk genom vilken avgaserna släpps ut utomhus och en läsbar förbränningslucka. De är avsedda för lövträ såsom avenbok, ek, bok, akacia, alm, lönn, björk med en fukthalt på <20%. De fungerar som en extra värmekälla i de rum där de är installerade.

INLEDANDE INFORMATION / OBS!

För att undvika brandrisker måste kaminen installeras i enlighet med de relevanta bestämmelserna i byggbestämmelserna och de tekniska anvisningarna i denna installations- och bruksanvisning. Utformningen av eldstadsinstallationen bör utföras av en kvalificerad specialist. Före idrifttagning måste ett tekniskt acceptanstest utföras, till vilket en skorstensfejare och en brandexpert måste ge sitt utlåtande.

ALLMÄNNA KOMMENTARER

- a) Innan installationen av värmaren påbörjas måste rökröret inspekteras och godkännas med avseende på dess tekniska parametrar och skick - täthet, patenterbarhet.
- b) Installation och uppstart av värmaren bör utföras av ett installationsföretag med lämplig auktorisation och erfarenhet.
- c) Värmaren ska placeras så nära rökröret som möjligt. Rummet där den ska installeras måste ha ett effektivt ventilationssystem och den luftmängd som krävs för att värmaren ska fungera korrekt.
- d) Innan värmaren tas i bruk måste klistermärkena avlägsnas från glaset.
- e) Värmarens tekniska parametrar gäller för det bränsle som anges i denna bruksanvisning.
- f) Inspektionsintervallen för rökröret måste följas noggrant (minst två gånger per år).
- g) I enlighet med gällande lagstiftning får getvärmaren inte vara den enda värmekällan, utan endast ett komplement till det befintliga värmesystemet. Anledningen till denna typ av reglering är behovet av att säkerställa uppvärmning av byggnaden i händelse av långvarig frånvaro av de boende.

Installationen av värmaren måste utföras i enlighet med bestämmelserna i de standarder som gäller på detta område, kraven i byggreglerna och de brandsäkerhetsstandarder som gäller på detta område. Detaljerade föreskrifter för byggsäkerhet, brandsäkerhet och driftsäkerhet finns i de förordningar och byggbestämmelser som gäller i respektive land.

VAL AV BRÄNSLE

Rekommenderat bränsle

- Tillverkaren rekommenderar att man använder stockar av lövträd som bok, avenbok, ek, al, björk, ask etc. Stockarna bör ha en längd som motsvarar gallrets bredd. Stockarnas längd bör ligga nära gallrets bredd. De ska läggas horisontellt på gallret. Använd inte för långa vedträn och stapla dem inte vertikalt, eftersom de kan hindra sekundärluftflödet och kan skada spiskomponenterna, t.ex. glaset, om de välter. - Fukthalten i veden som används för att elda apparaten bör inte överstiga 20%, vilket motsvarar ved som har lagrats i 2 år efter avverkning och lagrats under tak.

Bränsle som inte rekommenderas

Undvik att elda stockar eller skivor med en fukthalt på mer än 20%, eftersom detta kan leda till att de angivna tekniska parametrarna inte uppnås - minskad värmeeffekt.

Det är inte tillrådligt att använda barrträdsstockar eller stubbved för att elda apparaten, eftersom dessa gör att apparaten brinner intensivt och kräver tätare rengöring av apparaten och skorstenröret. Olämpligt bränsle påverkar också graden av nedsmutsning av glaset.

Förbudet bränsle

Följande får inte förbrännas i värmaren: mineraler (t.ex. kol, tropiskt trä (t.ex. mahogny), kemiska produkter eller vätskor som olja, alkohol, bensin, naftalen, laminerade skivor, impregnerade eller pressade träbitar sammanbundna med lim, skräp. Om andra bränslen är tillåtna anges detta på typskylten.

MONTERING OCH INSTALLATION AV VÄRMAREN

Installation av värmaren bör utföras av en person som är kvalificerad att utföra denna typ av installationsarbete. Detta är ett villkor för säker användning. Installatören ska bekräfta i garantikortet att installationsarbetet har utförts korrekt genom att underteckna och stämpla garantin. Om detta krav inte uppfylls förlorar köparen rätten till garantianspråk mot tillverkaren av värmaren.a.

Innan enheten installeras bör man också kontrollera den mekaniska hållfastheten hos det underlag som enheten skall placeras på, med hänsyn tagen till enhetens vikt.

FÖRBEREDELSE FÖR INSTALLATION

Värmaren levereras färdig för installation. Efter uppackning måste enheten kontrolleras med avseende på fullständighet i enlighet med denna bruksanvisning. Kontrollera dessutom funktionen hos:

- mekanismen för justering av lufttillförseln till förbränningskammaren (asklådan);
 - framdörrens låsmekanism (gångjärn, handtag);
 - Integriteten hos höljet till rökröret och rökkanalen måste garanteras genom ett brandmotstånd på minst 60 minuter;
 - glasrutornas skick.
- installation av värmaren får utföras efter ett positivt resultat av en skorstensfejarmästares expertutlåtande om rökröret.

ANSLUTNING TILL SKORSTEN

Det är möjligt att ansluta spisen till en gemensam skorsten. Vid anslutning till gemensam skorsten måste dörren alltid vara stängd. Skorstenstrycket bör vara 12 Pa.

Bestäm minsta skorstensdrag för den nominella värmeeffekten [Pa]:

Skorstensdraget ska vara:

- minsta drag - 6 ± 1 Pa,
- medel, rekommenderat drag - 12 ± 2 Pa, - maximalt drag - 15 ± 2 Pa.

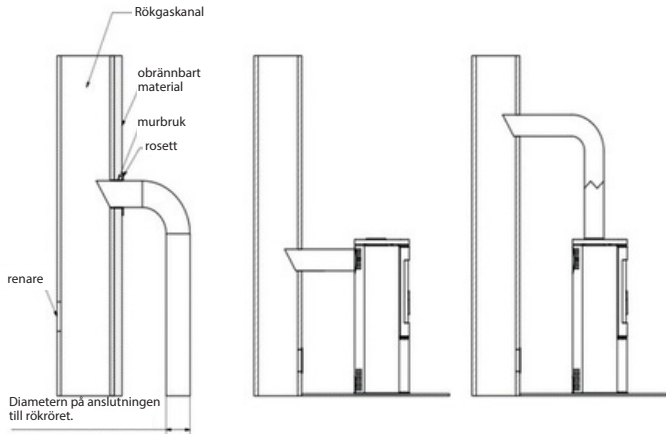
Skorstenen måste vara lufttät och dess väggar släta. Den ska rengöras från sot och andra föroreningar innan den ansluts. Anslutningen mellan skorstenen och apparaten måste vara lufttät och tillverkad av icke brännbart material som är skyddat mot oxidation (t.ex. emaljerat stålror). Om skorstenen ger dåligt drag bör du överväga att installera nya rökkanaler. Det är också viktigt att skorstenen inte ger för stort drag, i så fall bör en dragstabilisator installeras i skorstenen. Alternativt finns det speciella skorstenspipor som reglerar draget. Inspektion av skorstenröret

Skorstensröret bör inspekteras av en skorstenfejlmästare och eventuella ändringar kan utföras av ett auktoriserat företag så att kraven uppfylls.

Anslutning till rökkanalen skall utföras i enlighet med standarden. Minsta effektiva höjd för rökkanaler är 4-6 mb.

Längden på anslutningen mellan apparat och skorsten får inte överstiga 1/4 av skorstenens totala höjd.

Exempel på anslutning till en skorsten:



VENTILATION I DET RUM DÄR SPISEN ÄR INSTALLERAD Rummet där spisen ska installeras måste ha en volym som motsvarar förhållandet 4 m³ x 1 kW av apparatens nominella värmeeffekt, men inte mindre än 30 m³. Dessutom ska det ha ett effektivt ventilationssystem och tillhandahålla den nödvändiga mängden luft som krävs för att spisen ska fungera korrekt. Man antar att det behövs ca 8 m³ luft för att förbränna 1 kg ved. Rummet där spisen ska installeras, som drar luft från rummet, måste vara fritt från utsugningsanordningar och andra apparater med eldstad. I rum med mekanisk ventilation eller mycket täta fönsterkarmar måste en individuell lufttillförsel till förbränningskammaren användas. Helst ska ett friskluftsintag från utsidan användas för detta ändamål. Förbränningsluftintaget bör väljas så att det inte kan bli igensatt. En effektiv förbränning garanteras genom att man ansluter intaget av uteluft. Inloppsgallren i rumsventilationssystemet bör säkras mot självstängning.

SÄKERHETSINSTÄLLNING AV SPISEN - AVSTÅND

Eldstaden ska placeras på ett icke brännbart golv med en tjocklek på minst 20 - 30 mm. Det brännbara golvet framför eldstadens lucka ska skyddas med en minst 30 cm bred remsa av icke brännbart material (t.ex. keramiska plattor, stengods, sten, glas eller stålbas).

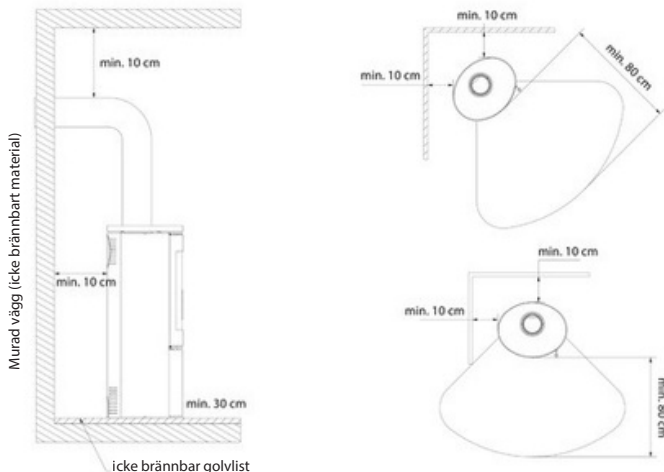
Tänk på att spishällens ståldelar kan vara heta under alla moment i samband med spishällens användning. Under drift och användning av spisen ska du följa de regler som säkerställer grundläggande säkerhetsförhållanden:

- Bekanta dig med värmarens bruksanvisning och följ dess bestämmelser till punkt och pricka;
- Spisen måste installeras och tas i drift av en installatör i enlighet med säkerhetsföreskrifterna.
- Lämna inte värmekänsliga föremål i närheten av spisens glas, släck inte elden i eldstaden med vatten, använd inte spisen med ett krossat glas och placera inte brännbara föremål i närheten av spisen;
- Låt inte barn, husdjur eller funktionshindrade personer vistas i närheten av spisen;
- Låt en installatör reparera spisen med reservdelar från tillverkaren;
- Gör inga ändringar av spisens konstruktion, installation eller funktion utan tillverkarens skriftliga medgivande;
- Lämna inte enheten utan uppsikt.

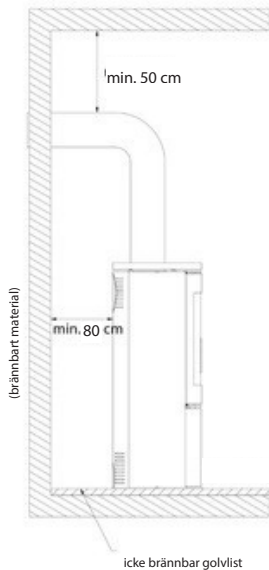
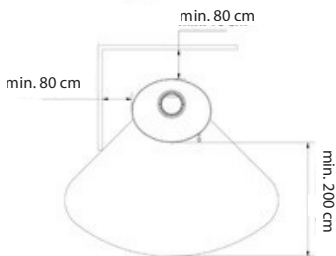
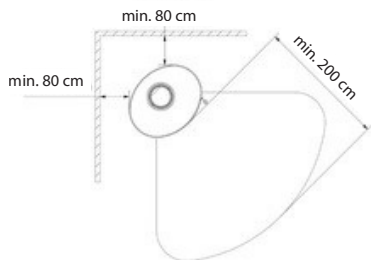
OBSERVERA!

Spisen är varm under drift och får inte vidröras. Använd skyddshandskar vid all användning av ugnen.

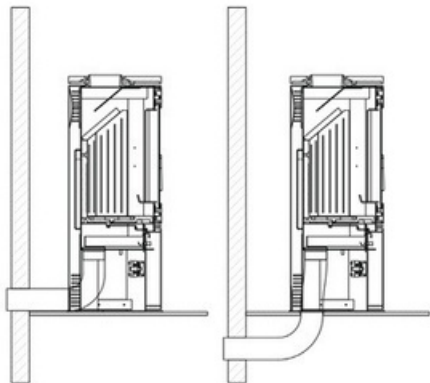
Avstånd till icke brännbara material:



Avstånd till brännbara material:



Externt luftintag - metoder för anslutning.



Ventilation av förbränningskammaren kan ske från rummet eller från utsidan. Om kaminen tar in luft från rummet bör den ha ett effektivt tillufts-/frånluftsventilationssystem.

Otillräcklig syretillförsel till förbränningskammaren kan leda till: problem med att tända spisen, mycket rök på glaset, rök i rummet, ineffektiv förbränning.

Spisen har ett inbyggt luftintag från utsidan - intagsstos fi 100, 125 mm (beroende på modell). Justeringen av den primära luften under gallret utförs av en enda mekanism (regulator) placerad under insatsdörren. Spisen är utrustad med ett tredubbeltsluftsystem för förbränningskammaren, primär- och sekundärluft.

Fördelningen av luft till förbränningskammaren sker i utrymmet (luftkammaren) under plattan - gallret på vilket förbränningen sker. Primärluft tillförs under gallret som är placerat i förbränningskammarens golv. Sekundärluft tillförs genom en särskild kanal (placerad på spishällens bakvägg), genom ett system av hål, in i förbränningskammaren.

Sekundärförbränningen består av efterbrända partiklar i röken. Spisen har också ett lufridåsystem. Luften som leds genom luftstyrningen "sveper" över glaset så att eld och rök dras bort från glaset, vilket avsevärt minskar sotbildningen. På så sätt tillförs syre till den övre delen av förbränningskammaren, där de gaser som bildas vid förbränning av trä efterförbränns, vilket minskar utsläppen av skadlig CO till atmosfären.

På utvalda modeller finns det möjlighet att installera ett extra spjäll på luftintaget oberoende av den inbyggda regulatorn.

START OCH DRIFT AV SPISEN - ALLMÄNNA ÖVERVÄGANDEN

BELYSNING AV DEN FRISTÅENDE SPISEN Det enda korrekta och rekommenderade sättet att tända eldstäder och fristående spisar är uppifrån. Det är tillrådligt att inte fylla eldstaden helt med ved. Det antas att 1 kg ved med en fuktighet på upp till 20% ger 3 kW effekt. Låt lågorna slockna innan du lägger på ved och lägg inte på för mycket värme. När du har tänt elden fyller du förbränningskammaren med ved och placerar bränslet på ett sådant sätt att kammaren fylls tillräckligt för den avsedda förbränningstiden som användaren har bestämt på grundval av individuell erfarenhet och naturligtvis med hänsyn till apparatens märkeffekt.

Luckan ska vara stängd varje gång. Om kaminen inte har använts under en längre tid är det lämpligt att starta elden med en lägre effekt.

STEG-FÖR-STEG-INSTRUKTIONER

1. FÖRBEREDELSE AV MATERIAL

- Flera större vedträn (kluvna; max. fukthalt upp till 20%; diameter ca 10-13 cm) - En handfull små tändved (diameter ca 2-5 cm; max. fukthalt upp till 20%),
- Någon form av tändstål
- Tändstickor/tändare

2. FÖRBEREDELSE AV UGNEN

- Öppna alla ventilationsöppningar/genomföringar i spisen
- Lägg de större vedklabbarna växelvis på botten av eldstaden
- Lägg ett lager små vedträn ovanpå de större stockarna (högst 3 lager). Stapla vedklabbarna så att det finns mellanrum mellan dem för att säkerställa ett fritt luftflöde.
- Placera tändved ovanpå det översta lagret av plattor



ELDA UPP Tänd brasan och stäng luckan till eldstaden. Beroende på rökrörets längd och drag kan upp-tändningen ta flera minuter. Om det inte finns tillräckligt med drag i skorstenen ska du öppna luckan till eldstaden i början av tändningen genom att öppna den. Det är också en bra idé att öppna ett fönster i det rum där eldstaden är installerad för att få in mer luft i rummet (endast för apparater som inte har ett inbyggt luftintag från utsidan).

Braskaminen är avsedd för förbränning av ved med en fukthalt på upp till 20%. Användning av kol, koks, kolprodukter, plast, sopor, trasor och andra brännbara ämnen är inte tillåten.

Den praktiska bedömningen av fukttinnehållet i det träbränsle som används är följande. Trä som ska ha en fukthalt på 18-20% måste lagras under en period av 18-24 månader eller genomgå en torkningsprocess i ugnar. När fukthalten i träet minskar ökar dess värmevärde, vilket innebär ekonomiska besparingar - upp till 30% av den totala vikten trä som behövs för en uppvärmningssäsong. Om trä med för hög fukthalt används för förbränning kan det leda till överdriven energiförbrukning för att avdunsta fukten och bildning av kondensat i skorstenen eller förbränningskammaren, vilket påverkar uppvärmningen av rummet. Ett annat negativt fenomen som observerats vid användning av trä med för hög luftfuktighet är kreosot, en avlagring som förstör rökröret och som i vissa fall kan antändas och orsaka en skor-stensbrand. Det är därför lämpligt att använda lövträd som ek, bok, avenbok och björk. Barträd kännetecknas av lägre energivärden, och förbränning av dem orsakar intensivt bränt glas.

UNDERHÅLL AV FRISTÅENDE RUMSVÄRMARE Underhåll av spisen och rökkanalerna består av följande riktlinjer. Det periodiska eller schemalagda underhållet av spisen omfattar: borttagning av aska, rengöring av vindrutan, rengöring av förbränningskammaren, rengöring av rökröret.

UNDERHÅLL AV RÖKKANALER

Grunden för en korrekt och säker drift av spisen är en korrekt rengjord och underhållen skorsten. Användaren är skyldig att rengöra skorstenen i enlighet med gällande bestämmelser. Hur ofta skorstenen ska rengöras och underhållas beror på dess isolering och på vilken typ av ved som används. Användning av obehandlat trä med en fukthalt på mer än 20% eller barträd medför risk för soteld i skorstenen på grund av att ett tjockt lager av lättantändligt kreosot bildas, vilket måste avlägsnas regelbundet. Ett kreosotskikt som inte avlägsnas inuti skorstensinfodringen förstör tätningen och bidrar även till korrosion. Det finns därför ett behov av regelbunden inspektion och underhåll av spisen och tillhörande komponenter.

RENGÖRING AV UGNEN

Spisens ståldelar får endast rengöras torrt. Spisen får inte utsättas för fukt. Eldstaden måste rengöras och inspekteras noggrant före och efter varje eldningssäsong - om aska lämnas i asklådan under en längre tid kommer det att orsaka kemisk korrosion av asklådan. Rengör eldstaden med jämna mellanrum under användning (hur ofta detta ska göras beror på vilken typ av ved som används och dess fukthalt). Använd en eldgaffel, skrapa, borste, skorstensfejare eller askseparator för att rengöra förbränningsdelarna..

RENGÖRING AV GLASET

Glaset blir varmt och bör därför rengöras när eldstaden har svalnat. Använd endast godkända rengöringsmedel för detta ändamål. Använd endast godkända rengöringsmedel för detta ändamål (använd dem inte på braskaminen). Använd inte slipande rengöringsmedel, de kan repa glaset. Applicera inte glasrengöringsmedlet direkt på glaset, utan endast på papper eller en trasa. Droppande vätska kan orsaka korrosion på spisens stålkomponenter och förlust av packningarnas dämpande egenskaper.

DÖRRAR/TÄTNINGAR

Friktionsytorna på luckans gångjärn och låsmekanism bör smörjas då och då med grafitfett. Inspektera och rengör hela spisen före varje eldningssäsong. Var särskilt uppmärksam på packningarnas skick och byt ut dem före eller efter varje uppvärmningssäsong eller om du märker slitage.

AVLÄGSNANDE AV ASK Askan skall avlägsnas före varje uppstart av spisen. Om spisen inte används regelbundet ska askan avlägsnas efter tändning och nedkyllning av spisen. Detta görs genom att tömma askbehållaren som är placerad under gallret. Askan bör tömmas regelbundet för att förhindra att aska faller ut ur eldstaden. Låt inte askan falla över hindret. Aska ska avlägsnas från en kall spis.

UTVALDA MODELLER MED KAKELALTERNATIV Kakel - På grund av tillverkningsprocessen har kakel unika egenskaper för varje produktionssats. Därför kan de uppvisa lätt missfärgning, nyansskillnader eller hårfina sprickor på ytan. Dessa egenskaper utgör inte ett fel och påverkar inte produktens funktion. De kan inte heller utgöra grund för reklamation av spisen. Vid förvaring, transport och installation av kakelugnen är det absolut nödvändigt att skydda kakelbeläggningens yta från mekaniska skador.

BEVARANDE AV KAKELPLATTOR

Använd en torr bomullstrasa eller pappershanddukar för att rengöra plattorna. Använd inte: spraya rengöringsmedel på kakelytan och använd en fuktig trasa (särskilt på en varm spis). Fukt kan göra de små hårfina sprickorna på de keramiska ytorna mer synliga, särskilt på ljusa färger, denna åtgärd kan också få fogarna att spricka. Det är förbjudet att använda slipmedel som är vassa och kan repa plattornas yta, liksom kaustiska medel.

Obs: Allt underhållsarbete får endast utföras när apparaten är i kylt tillstånd.

RESERVDELAR

Om vissa delar behöver bytas ut efter många år, kontakta din återförsäljare eller någon av våra representanter. När du beställer reservdelar ska du ange uppgifterna från typskylten på baksidan av garantiticket, som måste sparas även efter att garantin har löpt ut. Med dessa uppgifter och vår fabriksdokumentation kommer återförsäljaren att kunna leverera alla reservdelar på kort tid..

AVVIKELSER SOM KAN UPPSTÅ UNDER DRIFT

Under drift av apparaten kan vissa avvikelser som indikerar felfunktioner uppstå. Detta kan bero på felaktig installation av apparaten utan att följa gällande byggregler eller bestämmelserna i denna manual, eller av oberoende skäl, till exempel miljön.

De vanligaste orsakerna till felfunktion hos apparaten listas nedan, tillsammans med hur man löser dem.

- a) Rökretur med öppen dörr : - dörren öppnas för snabbt (öppna dörren långsamt); stäng primärluftspjålet
 - om ett rökrör är monterat som en dragregulator, öppna rökröret varje gång dörren öppnas;
 - otillräcklig lufttillförsel i det rum där apparaten är installerad (säkerställ tillräcklig ventilation i rummet eller tillför luft till förbränningskammaren i enlighet med instruktionerna i bruksanvisningen om detta är möjligt för den valda modellen);
 - atmosfäriska förhållanden: lågt tryck, dimma och nederbörd, snabba temperaturförändringar;
 - otillräckligt drag (låt en sotare kontrollera rökröret).
- b) Fenomen med otillräcklig uppvärmning eller släckning :
 - för liten mängd bränsle i eldstaden (fyll eldstaden enligt anvisningarna);
 - för mycket fukt i veden som används för förbränning (använd ved med en fukthalt på högst 20%) en stor del av den tillförda energin går förlorad i förbränningsprocessen. energiförlust genom avdunstning av vatten:
 - otillräckligt skorstensdrag (utför en inspektion av skorstensröret).
- c) Fenomen med otillräcklig uppvärmning trots god förbränning i eldstaden:

- "Mjukt" trä med lågt värmevärde (använd trä som rekommenderas i bruksanvisningen);
- För mycket fukt i veden som används för förbränning (använd ved med en fukthalt på upp till 20 %);
- trä som är för fragmenterat, träbitar som är för tjocka:
- (d) Överdriven nedsmutsning av glaset:
- Otillräcklig förbränning (eldning med mycket låg låga, använd endast torrt trä som bränsle); d) För mycket nedsmutsning av glaset.
- torrt trä som bränsle);
- användning av hartsartade barrträd eller våt ved som bränsle (använd torr lövved enligt anvisningarna i eldstadskaminens bruksanvisning).
- e) Korrekt funktion kan påverkas av atmosfäriska förhållanden (fuktighet, dimma, vind, atmosfäriskt tryck) och ibland av närliggande höga föremål.

I händelse av återkommande problem, kontakta en skorstensfejarmästare för att bekräfta orsaken till ett sådant tillstånd och ange den bästa lösningen på problemet.

ANMÄRKNING! Vid långsam förbränning bildas ett överskott av organiska förbränningsprodukter (sot och vattenånga) som bildar kreosot i rökkanalen som kan antändas.

I ett sådant fall uppstår en snabb förbränning (stor låga och hög temperatur) i rökröret - en s.k. skorstensbrand.

I händelse av ett sådant fenomen är det nödvändigt att:

- stänga luftintaget;

- kontrollera att dörren är ordentligt stängd; - meddela närmaste brandkår.

Tillverkaren, KRATKI.PL, fransäger sig allt ansvar för skador som uppstår till följd av modifiering av apparaten och modifiering av resten av installationen av användaren. För att ständigt förbättra kvaliteten på sina produkter förbehåller sig KRATKI.PL rätten att modifiera utrustningen utan samråd.

Garantin täcker:

Tillverkaren garanterar att apparaten fungerar korrekt i enlighet med de tekniska och driftsmässiga villkor som anges i denna garanti. Användningen av spisen, anslutningsmetoden till systemet och driftsförhållandena måste vara i enlighet med dessa instruktioner. Installation av apparaten ska utföras av en specialist med lämpligt tillstånd. Garantin omfattar kostnadsfri reparation av apparaten under en period av 5 år från inköpsdatumet. Anspråk enligt garantin börjar gälla på inköpsdatumet för apparaten och löper ut på den sista dagen av garantiperioden för produkten. I händelse av att den sålda varan inte överensstämmer med avtalet har köparen rätt till rättsliga åtgärder på säljarens bekostnad. Dessa rättsmedel påverkas inte av garantin.

Garantin omfattar:

- att spisen fungerar smidigt;

- TERMOTEC keramiskt foder under en period av 2 år från inköpsdatumet (mindre sprickor, sprickor och spindelvenor är inte skäl för att byta ut elementen eftersom detta är ett naturligt material som slits ut gradvis)

- galler och tätningar under en period av 1 år från inköpet av spisen;

- Anspråk som görs mot luften under en period av 6 månader från installationen av spisen (dokumenteras genom en post i garantikortet).

Garantin skall förlängas med tiden från reklamationsdagen till den dag då köparen underrättas om att reparationen har utförts. Denna period kommer att bekräftas på garantikortet.

Alla skador som orsakats av felaktig hantering, lagring, dåligt underhåll, bristande efterlevnad av de villkor som anges i instruktionsboken och i bruksanvisningen, och av andra orsaker som inte kan hän-

föras till tillverkaren, kommer att ogiltigförklara garantin om skadan har bidragit till en förändring av eldstadskaminens kvalitet. Det är förbjudet att elda med våt ved. När braskaminen värms upp och kyls ned expanderar den och kan knarra; detta är ett naturligt fenomen och utgör inte grund för reklamation.

Garantin omfattar inte:

- glasrutor (gäller alla fel inklusive sotfläckar eller brännskador orsakade av användning av icke godkända bränslen, missfärgning, anlöpning och andra förändringar orsakade av värmeöverbelastning);
- defekter orsakade av: mekaniska krafter, smuts, förändringar, strukturella förändringar, underhåll och rengöring av apparaten, olyckor, kemiska medel, atmosfärska effekter (missfärgning etc.), felaktig lagring, obehöriga reparationer, transport via ett fraktföretag eller post, felaktig installation av apparaten, felaktig användning av apparaten.
- Reklamationer som gäller fel produkt (installation av en apparat med för liten eller för stor effekt i förhållande till behovet);
- defekter orsakade av överhettning av spisen;

I sådana fall avvisas garantianspråk.

Användning av kol som bränsle är förbjudet i alla kaminer i vår produktion.

Användning av kol upphäver alltid garantin för eldstaden. När kunden anmäler ett fel under garantin måste han alltid underteckna en försäkran om att han inte har använt kol eller andra icke godkända bränslen i vår kamin.

Vid misstanke om användning av sådana bränslen kommer eldstaden att genomgå en expertanalys av förekomsten av förbjudna ämnen.

Om en sådan analys visar att förbjudna bränslen har använts, förlorar kunden alla garantirättigheter och måste betala alla kostnader i samband med klagomålet (inklusive kostnaderna för expertundersökningen).

Om andra bränslen är tillåtna kommer detta att anges på typskylten.

Förverkligandet av kundrättigheter sker genom:

- kostnadsfri reparation eller kostnadsfritt utbyte av delar som tillverkaren har konstaterat vara felak-

tiga;

- utbyte av apparaten om detta är nödvändigt och reparation visar sig omöjlig
- Avlägsnande av andra defekter som är inneboende i apparaten;
- Termen "reparation" omfattar inte de åtgärder som anges i bruksanvisningen (underhåll, rengöring) och som användaren är skyldig att utföra på egen hand;
- klagomål som framkommer under garantiperioden kommer att åtgärdas kostnadsfritt av tillverkaren inom 45 dagar från dagen för anmälan, förutsatt att ett korrekt ifyllt garantikort levereras, eller om det saknas - ett inköpsbevis med försäljningsdatum för den reklamerade produkten.

Garantikortet är giltigt när:

- det är korrekt ifyllt, innehåller försäljningsdatum, stämpel och underskrift;
- Köpdatumet på garantikortet stämmer överens med köpdatumet på kvittot eller fakturakopian.

SERIE KOZA AB / ORBIT

Serien av fristående KOZA AB-ruvvarmare har utformats för din komfort och bekvämlighet samtidigt som de uppfyller de högsta säkerhets- och kvalitetsstandarderna och kombinerar exceptionell elegans och estetik.

All ytterligare och användbar information, inklusive tekniska data, diagram över luftcirkulationen i

kaminen, diagram över glasbyte, diagram över borttagning och byte av dörren samt diagram över Accumote-foder och byte finns i slutet av denna bruksanvisning.

BESKRIVNING OCH KONSTRUKTION AV ANORDNINGEN

Huvuddelen av värmaren är en stålmantel med en förbränningskammare. Förbränningskammarens främre vägg är en ståldörr som är försedd med ett enda värmebeständigt glas och en låsbult.

Dörren är monterad i en dörrkarm. Förbränningskammaren är klädd med Termotec-plattor. Kaminu-gnens bas är ett dubbelskinnat golv, vars struktur samtidigt fungerar som luftintagskammare. Luftintaget sker med hjälp av en extern lufttagningsanslutning med en diameter på 125 mm som är försedd med en reglermekanism. Förbränningskammaren förses också med luft genom hål i den bakre väggen - ett system för efterförbränning av rökgaser.

På basen sitter ett gjutjärnsgaller, där bränslet förbränns. Rostet ska placeras med ribborna uppåt.

Aska och oförbränt bränsle samlas upp i en avtagbar askpanna under gallret.

En deflektor är placerad ovanför förbränningskammaren. Den utgör en naturlig konvektionskanal för rökgasflödet, vilket intensifierar värmeutbytet.

Luftinställningen görs med ett handtag. Om handtaget för reglering flyttas till max. vänster betyder det att det primära luftintaget är öppet, medan handtaget till höger betyder att luftintaget är stängt. Vid förbränning i kaminen sköljer förbränningsgaserna väggarna i förbränningskammaren, passerar under de övre och nedre deflektorerna och strömmar sedan till rökröret och når skorstenen genom rök röret.

Detta spjäll installeras i lufttagningskanalen från utsidan av byggnaden och kontrollerar mängden luft som tas in av kaminen och ansvarar för att optimera förbränningsprocessen.

När det gäller AB-modellen är en frigöringshandtag monterad på det roterande benet som, när den dras mot sig själv, gör att kaminen kan rotera tack vare de lager som är monterade på benet och under eldstaden.

KOZA K5

KOZA K5 fristående värmare har utformats för din komfort och bekvämlighet samtidigt som den uppfyller de högsta säkerhets- och kvalitetsstandarderna och kombinerar exceptionell elegans och estetik. All ytterligare och användbar information, inklusive tekniska data, diagram över luftcirkulationen i kaminen, diagram över glasbyte, diagram över borttagning och byte av dörren samt diagram över Accumote-foder och byte finns i slutet av denna bruksanvisning.

BESKRIVNING OCH KONSTRUKTION AV ANORDNINGEN

Huvuddelen av värmaren är en stålmantel med en förbränningskammare. Förbränningskammarens främre vägg är en ståldörr som är försedd med ett enda värmebeständigt glas och en låsbult.

Dörren är monterad i en dörrkarm. Förbränningskammaren är klädd med Termotec-plattor. Kaminu-gnens bas är ett golv med dubbla mantlar, vars struktur samtidigt fungerar som en luftintagskammare. Förbränningskammaren förses också med luft genom hål i den bakre väggen - ett system för efterförbränning av förbränningsgaser.

På basen sitter ett gjutjärnsgaller, där bränslet förbränns. Rostet ska placeras med ribborna uppåt.

Förbränningsavfall: aska och oförbrända bränslerester samlas upp i den avtagbara asksamlaren som finns under gallret.

En vermiculitdeflektor är placerad ovanför förbränningskammaren. Deflektorer utgör en naturlig ko-

nvektionskanal för rökgasflödet och intensifierar värmeutbytet. Luftinställningen sker med hjälp av ett handtag. Om man drar handtaget så långt in mot sig själv som möjligt betyder det att det primära luftintaget är öppet, medan handtaget som skjuts framåt betyder att luftintaget är stängt. Vid förbränning i en kammerspis sköljer förbränningsgaserna mot väggarna i förbränningskammaren, går under deflektorn och strömmar vidare till rökkammaren och genom rökkanalen till skorstenen. Spjället som installeras i luftintagskanalen från utsidan kontrollerar mängden luft som tas in av kaminen och ansvarar för att optimera förbränningsprocessen.

SERIE JUNO JUNO-serien av fristående värmare har utformats för din komfort och bekvämlighet, samtidigt som den uppfyller de högsta kraven på säkerhet och kvalitet och kombinerar exceptionell elegans och estetik.

All ytterligare och användbar information, inklusive tekniska data, diagram över luftcirkulationen i kaminen, diagram över glasbyte, diagram över borttagning och byte av dörren samt diagram över Accumote-foder och byte finns i slutet av denna bruksanvisning.

BESKRIVNING OCH KONSTRUKTION AV ANORDNINGEN

Huvuddelen av värmaren är en stålmantel med en förbränningskammare. Förbränningskammarens främre vägg är en ståldörr med ett enda värmebeständigt glas och en låsbult.

Dörren är placerad i särskilda hållare i apparatens kropp. Förbränningskammaren är klädd med Termotec-plattor. Kaminugnens bas är ett golv med dubbla mantlar, vars struktur samtidigt fungerar som en luftintagskammare. Luftintaget sker med hjälp av en extern luftintagsanslutning med en diameter på 125 mm som är försedd med en reglermekanism.

På basen sitter ett gjutjärnsgaller, där bränslet förbränns. Rostet ska placeras med ribborna uppåt.

Förbränningsavfall: aska och oförbrända bränslerester samlas upp i den avtagbara asksamlaren som finns under gallet.

En ståldeflektor är placerad ovanför förbränningskammaren. Deflektorer utgör en naturlig konvektionskanal för rökgasflödet och intensifierar värmeutbytet.

Luftinställningen görs med ett handtag. Om handtaget för reglering flyttas till vänster betyder det att det primära luftintaget är öppet, medan handtaget till höger betyder att luftintaget är stängt.

Vid förbränning i insatsen tvättar förbränningsgaserna väggarna i förbränningskammaren, passerar sedan under deflektorn och strömmar vidare till rökröret och genom rökkanalen till skorstenen.

Spjället som installeras i luftintagskanalen från utsidan kontrollerar mängden luft som tas in av kaminen och ansvarar för att optimera förbränningsprocessen.

SERIE THOR

THOR-serien av fristående värmare har utformats för din komfort och bekvämlighet, samtidigt som den uppfyller de högsta kraven på säkerhet och kvalitet och kombinerar exceptionell elegans och estetik.

All ytterligare och användbar information, inklusive tekniska data, diagram över luftcirkulationen i kaminen, diagram över glasbyte, diagram över borttagning och byte av dörren samt diagram över Accumote-foder och byte finns i slutet av denna bruksanvisning.

BESKRIVNING OCH KONSTRUKTION AV ANORDNINGEN

Huvuddelen av värmaren är en stålmantel med en förbränningskammare. Förbränningskammarens främre vägg består av en ståldörr med två värmebeständiga rutor och ett handtag.

Dörren är placerad i särskilda hållare i apparatens kropp. Förbränningskammaren är klädd med Termotec-plattor. Kaminens bas är ett golv med dubbla mantlar, vars struktur samtidigt fungerar som en luftintagskammare. Luftintaget sker med hjälp av en extern luftintagsanslutning med en diameter på 125 mm som är försedd med en reglermekanism.

På basen sitter ett gjutjärngaller, där bränslet förbränns. Rostet ska placeras med ribborna uppåt. Förbränningsavfall: aska och oförbrända bränslerester samlas upp i den avtagbara asksamlaren som finns under gallret.

Ovanför förbränningskammaren finns en vermiculitdeflektor och en ståldeflektor. Deflektorer utgör en naturlig konvektionskanal för rökgasflödet och intensifierar värmeutbytet.

Luften justeras med hjälp av ett handtag som finns i den nedre kammaren bakom inspektionsdörren. Om justeringshandtaget flyttas helt till vänster betyder det att det primära luftintaget är öppet, medan handtaget flyttas till höger betyder att luftintaget är stängt. Vid förbränning i insatsen tvättar förbränningsgaserna väggarna i förbränningskammaren, går under deflektorn och strömmar sedan till röckkanalen och genom röckkanalen till skorstenen.

Spjället som installeras i luftintagskanalen från utsidan av byggnaden kontrollerar mängden luft som tas in av kaminen och ansvarar för att optimera förbränningsprocessen.

SERIE FALCON

FALCON-serien av fristående värmare har utformats med tanke på din komfort och bekvämlighet, med de högsta säkerhets- och kvalitetsstandarderna och en kombination av exceptionell elegans och estetik.

All ytterligare och användbar information, inklusive tekniska data, diagram över luftcirkulationen i kaminen, diagram över glasbyte, diagram över borttagning och byte av dörren samt diagram över Accumote-foder och byte finns i slutet av denna bruksanvisning.

BESKRIVNING OCH KONSTRUKTION AV ANORDNINGEN

Huvuddelen av värmaren är en stålmantel med en förbränningskammare. Förbränningskammarens främre vägg består av en ståldörr med två värmebeständiga rutor och ett handtag.

Dörren är placerad i särskilda hållare i apparatens kropp. Förbränningskammaren är klädd med Termotec-plattor. Kaminens bas är ett golv med dubbla mantlar, vars struktur samtidigt fungerar som en luftintagskammare. Luftintaget sker via en extern luftintagsanslutning med en diameter på 125 mm, utrustad med en reglermekanism.

På basen finns en gjutjärngaller, där bränslet förbränns. Rostet ska placeras med ribborna uppåt.

Aska och oförbränt bränsle samlas upp i den avtagbara askan under gallret.

En vermiculitdeflektor och en ståldeflektor är placerade ovanför förbränningskammaren. Deflektorerna utgör en naturlig konvektionskanal för rökgasflödet, vilket ökar värmeutbytet.

Luftinställningen görs med ett handtag som sitter i den nedre kammaren bakom inspektionsluckan. Om handtaget för reglering flyttas till vänster betyder det att det primära luftintaget är öppet, medan handtaget till höger betyder att luftintaget är stängt.

Vid förbränning i insatsen tvättar förbränningsgaserna väggarna i förbränningskammaren, går under deflektorn och strömmar vidare till rökkammaren och genom rökkanalen till skorstenen. Spjället som installeras i luftintagskanalen från utsidan kontrollerar mängden luft som tas in av kaminen och ansvarar för att optimera förbränningsprocessen.

SERIE ATLAS

ATLAS-serien av fristående värmare har utformats med tanke på din komfort och bekvämlighet, samtidigt som den uppfyller de högsta kraven på säkerhet och kvalitet och kombinerar exceptionell elegans och estetik.

All ytterligare och användbar information, inklusive tekniska data, diagram över luftcirkulationen i kaminen, diagram över glasbyte, diagram över borttagning och byte av dörren samt diagram över Accumote-foder och byte finns i slutet av denna bruksanvisning.

BESKRIVNING OCH KONSTRUKTION AV ANORDNINGEN

Den viktigaste delen av värmaren är en stålmantel där förbränningskammaren är placerad. Förbränningskammarens främre vägg består av en stäldörr som är försedd med ett enhetligt värmebeständigt glas och en låsbult.

Dörren är monterad i den yttre basen av höljet. Förbränningskammaren är klädd med Termotec-plattor. Kaminen har ett golv med dubbla skikt, vars struktur samtidigt fungerar som en luftintagskammare. Förbränningskammaren förses också med luft genom hål i den bakre väggen - ett system för efterförbränning av förbränningsgaser.

På basen sitter ett gjutjärnsgaller, där bränslet förbränns. Rostet ska placeras med ribborna uppåt.

Förbränningsavfall: aska och oförbrända bränslerester samlas upp i den avtagbara asksamlaren som finns under gallret.

En vermiculitdeflektor är placerad ovanför förbränningskammaren. Deflektorer utgör en naturlig konvektionskanal för rökgasflödet och intensifierar värmeutbytet.

Mängden luft som kommer in i förbränningskammaren justeras genom att vrida på handtaget som sitter på höger sida av apparatens ben. Ett handtag som vrids moturs innebär att det primära luftintaget är öppet, medan ett handtag som vrids medurs innebär att luftintaget är stängt.

Vid förbränning i kaminen sköljer förbränningsgaserna förbränningskammarens väggar, passerar under deflektorn och strömmar vidare till rökröret och genom rökkanalen till skorstenen.

Spjället som installeras i luftintagskanalen från utsidan kontrollerar mängden luft som tas in av kaminen och ansvarar för att optimera förbränningsprocessen.

ANTARES COOKER

Den fristående KOZA ANTARES-utrymningsvärmaren har utformats med tanke på din komfort och bekvämlighet, samtidigt som den uppfyller de högsta säkerhets- och kvalitetsstandarderna och kombinerar exceptionell elegans och estetik.

All ytterligare och användbar information, inklusive tekniska data, diagram över luftcirkulationen i kaminen, diagram över glasbyte, diagram över borttagning och byte av dörren samt diagram över Accumote-foder och byte finns i slutet av denna bruksanvisning.

BESKRIVNING OCH KONSTRUKTION AV ANORDNINGEN Huvuddelen av värmaren är en stålmantel med en förbränningskammare. Förbränningskammarens främre vägg utgörs av en ståldörr som är utrustad med ett enhetligt värmebeständigt glas och en stängningsbult. Dörren är inbäddad i den yttre basen av höljet. Förbränningskammaren är klädd med Termotec-plattor. Kaminen har ett golv med dubbla skikt, vars struktur samtidigt fungerar som en luftintagskammare. Förbränningskammaren förses också med luft genom hål i den bakre väggen - ett system för efterförbränning av förbränningsgaser.

På basen finns en gjutjärnsgaller som används för att förbränna bränslet. Rostet ska placeras med ribborna uppåt.

Förbränningsavfall: aska och oförbrända bränslerester samlas upp i den avtagbara asksamlaren som finns under gallret.

Två ståldeflektorer är placerade ovanför förbränningskammaren. Deflektorerna utgör en naturlig konvektionskanal för rökgasflödet, vilket ökar värmeutbytet.

Mängden luft som kommer in i förbränningskammaren justeras genom att vrida på handtaget som sitter på apparatens ben på höger sida. Ett handtag som vrids moturs innebär att det primära luftintaget är öppet, medan ett handtag som vrids medurs innebär att luftintaget är stängt.

Vid förbränning i en braskamin spolas förbränningsgaserna mot väggarna i förbränningskammaren, går under deflektorn och strömmar sedan till rökkammaren och genom rökröret till skorstenen.

Spjället som installeras i luftintagskanalen från utsidan kontrollerar mängden luft som tas in av kaminen och ansvarar för att optimera förbränningsprocessen.

SERIE VEGA

VEGA-serien av fristående värmare har utformats med tanke på din komfort och bekvämlighet, samtidigt som den uppfyller de högsta säkerhets- och kvalitetsstandarderna och kombinerar exceptionell elegans och estetik.

All ytterligare och användbar information, inklusive tekniska data, diagram över luftcirkulationen i kaminen, diagram över glasbyte, diagram över borttagning och byte av dörren samt diagram över Askmote-foder och byte finns i slutet av denna bruksanvisning.

BESKRIVNING OCH KONSTRUKTION AV ANORDNINGEN

Huvuddelen av värmaren är en stålmantel med en förbränningskammare. Förbränningskammarens främre vägg utgörs av en ståldörr som är utrustad med ett enhetligt värmebeständigt glas och en stängningsbult.

Dörren är inbäddad i den yttre basen av höljet. Förbränningskammaren är klädd med Termotec-plattor. Kaminen har ett golv med dubbla skikt, vars struktur samtidigt fungerar som en luftintagskammare. Förbränningskammaren förses också med luft genom hål i den bakre väggen - ett system för efterförbränning av förbränningsgaser.

På basen finns en gjutjärnsgaller som används för att förbränna bränslet. Rostet ska placeras med ribborna uppåt.

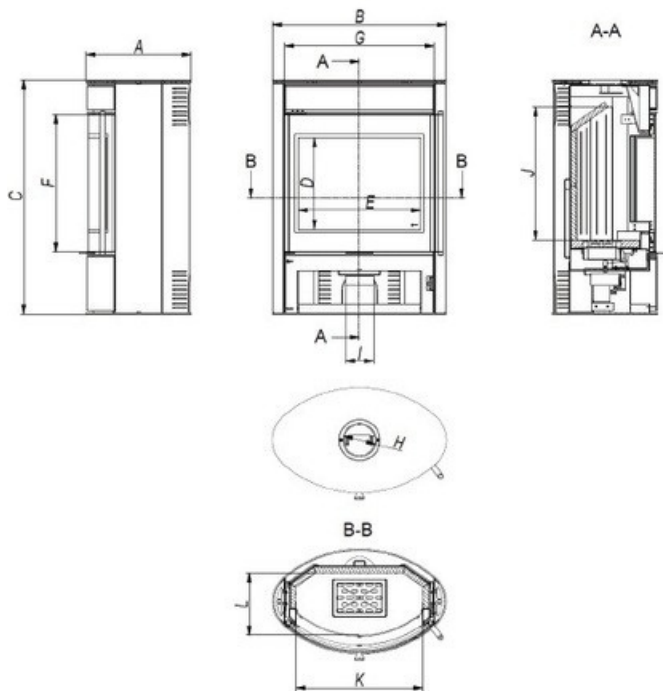
Förbränningsavfall: aska och oförbrända bränslerester samlas upp i den avtagbara asksamlaren som är placerad under gallret.

En vermiculitdeflektor är placerad ovanför förbränningskammaren. Deflektorer utgör en naturlig konvektionskanal för rökgasflödet och intensifierar värmeutbytet. Mängden luft som kommer in i förbränningskammaren justeras genom att vrida på handtaget som sitter på höger sida av apparatens ben. Ett handtag som vrids moturs innebär att det primära luftintaget är öppet, medan ett handtag som vrids medurs innebär att luftintaget är stängt.

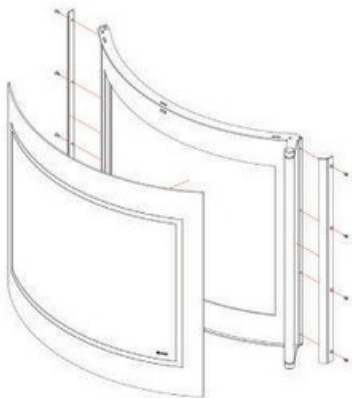
Vid förbränning i kaminen sköljer förbränningsgaserna förbränningskammarens väggar, passerar under deflektorn och strömmar vidare till rökröret och genom röckanalen till skorstenen.

Spjället som installeras i luftintagskanalen från utsidan kontrollerar mängden luft som tas in av kaminen och ansvarar för att optimera förbränningsprocessen.

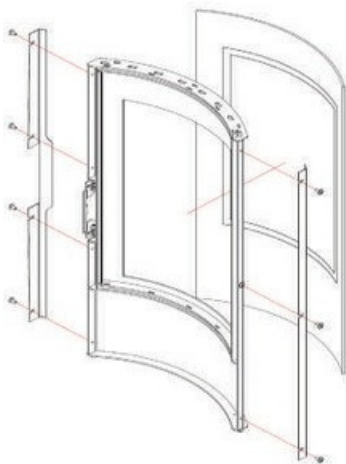
1Dimensioned Figure of the KOZA AB2 Stove.



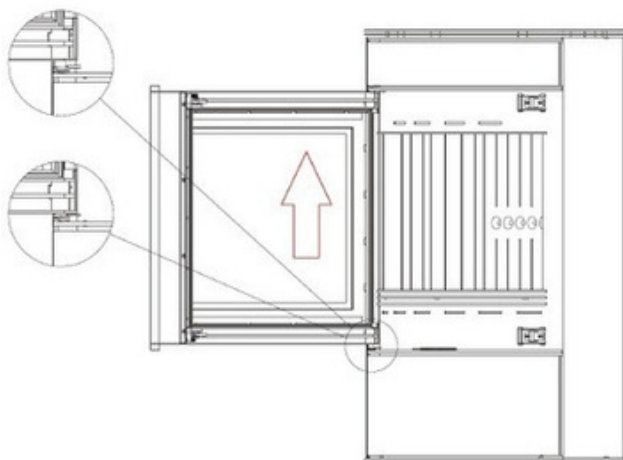
2. KOZA AB2 glass-replacement diagram

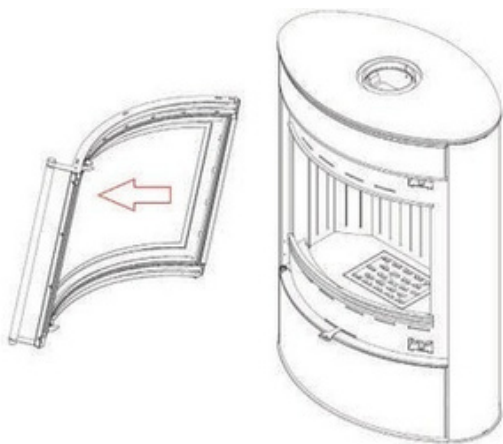


3. KOZA AB glass-replacement diagram

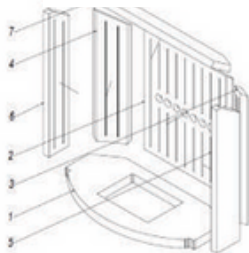
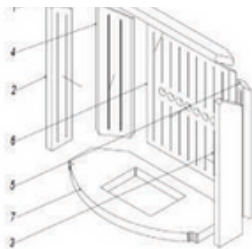


4. KOZA AB Series door-replacement diagram using the example of the KOZA AB2G Stove

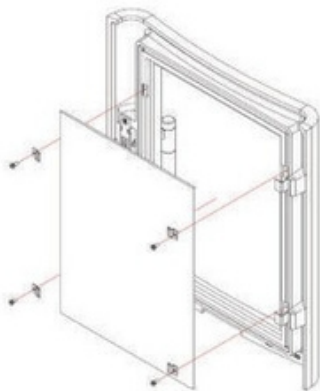




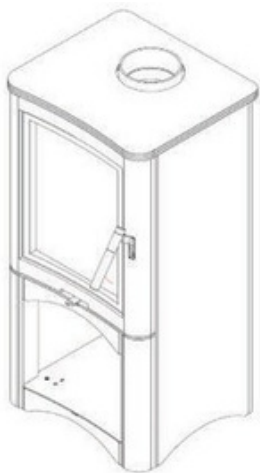
5. KOZA AB2G / (EN) The procedure for the baffle and Termotec lining disassembly and replacement – THE KOZA AB Series using the example of the KOZA AB2G Stove

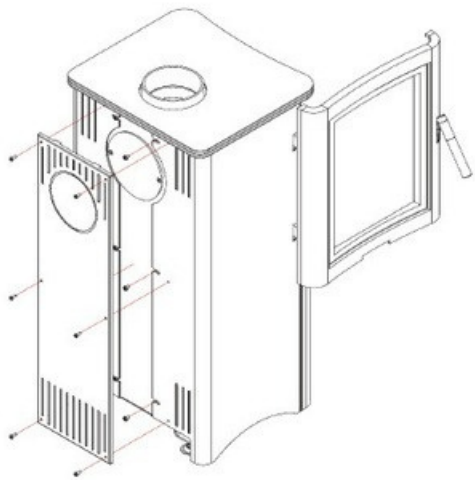


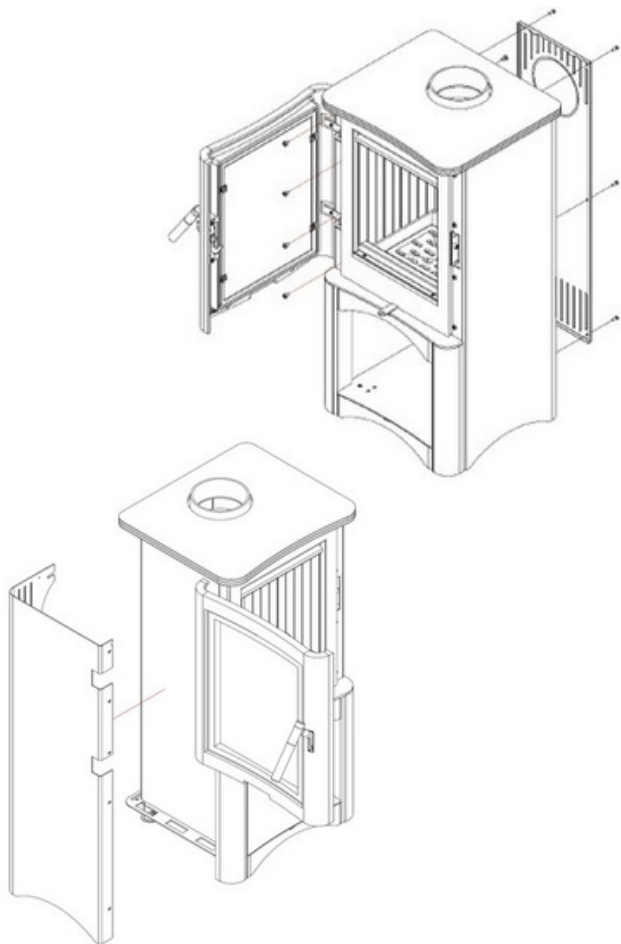
7. The KOZA K5 glass-replacement diagram

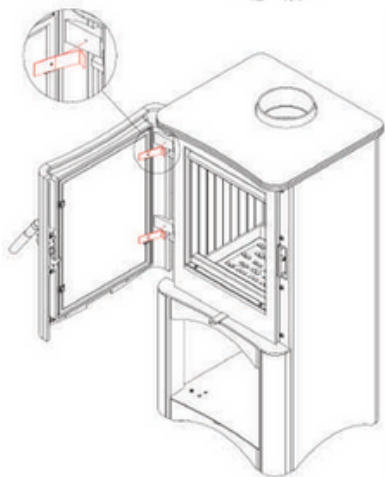
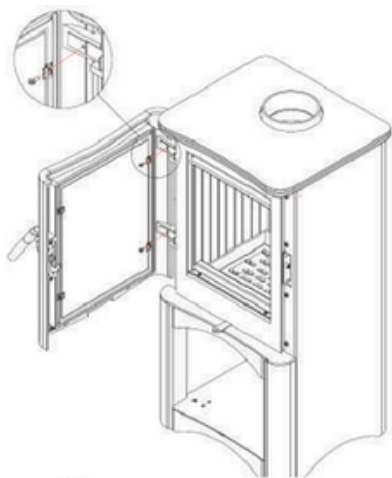


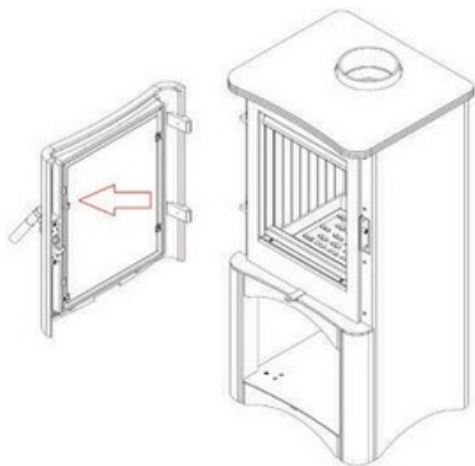
8. KOZA K5 door-replacement diagram





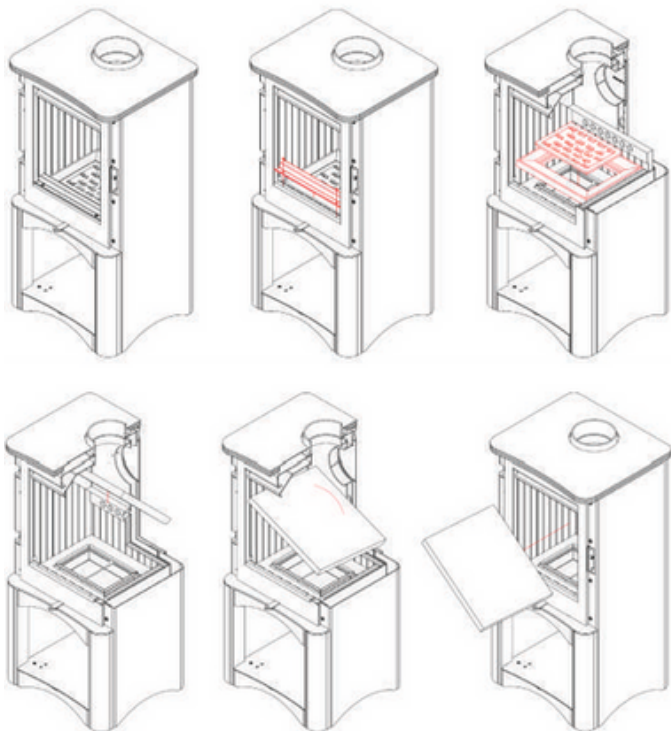


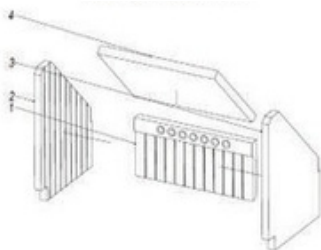
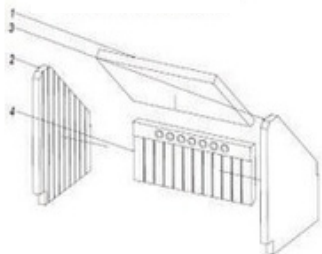




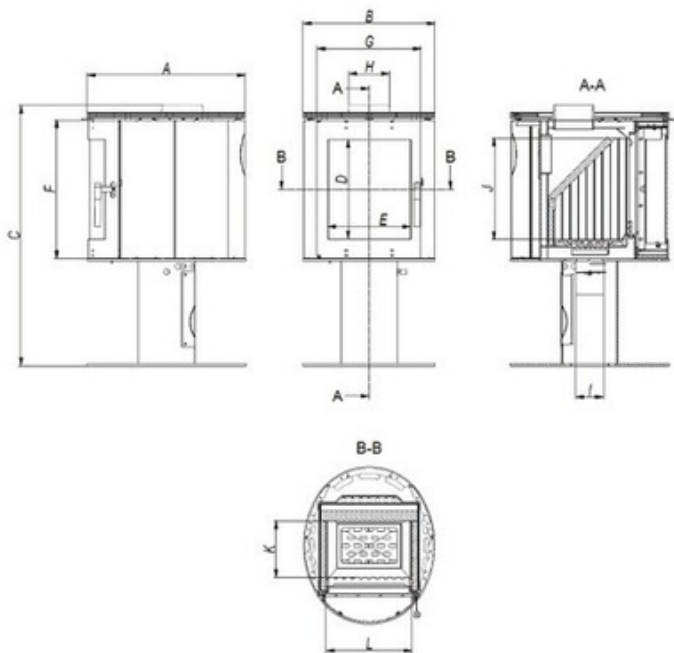
5.

(EN) The procedure for the baffle and Termotec lining disassembly and replacement – KOZA K5





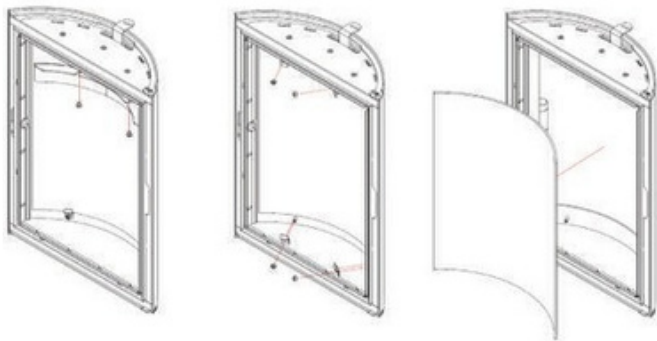
10. (EN) Dimensioned Figure of the KOZA ORBIT Stove.



/ Table of Dimensions 3.

Wymiary	ORBIT
(A)	570
(B)	475
(C)	939
(D)	359
(E)	300
(F)	500
(G)	374
(H)	146
(I)	98
(J)	367
(K)	204
(L)	310

11. KOZA ORBIT glass-replacement diagram



12. Schemat wymiany drzwi KOZA ORBIT / The KOZA ORBIT door-replacement diagram

