

kratki



Spis & Kaminboden

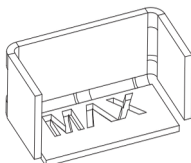
Etanol

FRISTÅENDE INSATSER AV STÅL
drift- och monteringsmanual

Detta dokument är en del av enheten. Den här handboken, inklusive alla fotografier, illustrationer och varumärken, är upphovsrättsligt skyddad. Tillverkaren förbehåller sig rätten att göra korrigeringar och ändringar i denna handbok utan skyldighet att meddela någon. Ytterligare information finns på www.kratki.com.

SÄKERHET !!!

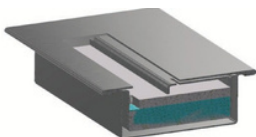
- Observera alltid de lokala bestämmelserna när du installerar och använder enheten.
- Läs instruktionerna innan du installerar och använder den.
- Enheten är inte lämplig för kontinuerlig drift.
- Biopannan har en dekorativ funktion och är avsedd för inomhusbruk på terrasser och balkonger. Den behöver skyddas från dåliga väderförhållanden (regn, vind, låga temperaturer, fuktighet).
- Apparaten måste användas i enlighet med anvisningarna.
- Förvaras utom räckhåll för barn!
- Lämna aldrig en fungerande apparat oövervakad.
- Lämna aldrig enheten påslagen.
- Använd endast i ett välventilerat rum.
- Använd endast bränsle som anges av tillverkaren (rekommenderat BIO-DECO av Kratki.pl Marek Bal).
- När du fyller på apparaten får du inte överskrida den maximala kapacitet som indikeras av indikatorn för maximal fyllning på biobränslebehållaren (fig.1).
- Det är förbjudet att placera brännbara material på apparaten.
- Se till att väggen/bordet/golvet som apparaten placeras på klarar av att bära dess vikt.
- Gör inga ändringar i biopannans konstruktion.
- Varning! En brinnande biopanna är varm.
- Det är förbjudet att på konstgjord väg ge elden näring genom att skapa ångor.
- Om biokaminen är utrustad med konvektionsgaller eller luftventiler får dessa inte blockeras eller stängas på något sätt.
- Biobränslet ska förvaras vid rumstemperatur utanför brandområdet i enlighet med lokala bestämmelser.
- Rummet där apparaten är installerad måste vara utrustad med brandsläckningsutrustning som kan släcka brinnande etanolbaserat bränsle (t.ex. CO2-brandsläckare, brandfilt).
- Använd endast originaldelar för service.
- Den absorberande insats som används i biobränslebehållaren slits och måste bytas ut varannat år.
- Tillverkaren tillåter endast att dekorativa element från Kratki.pl Marek Bals nuvarande utbud placeras i förbränningskammaren.
- Det är förbjudet att placera dekorativa element direkt ovanför biobrännan.
- Säker behållare för biokamin (biokontainer) med absorberande/upsugande insats, som möjliggör en betydande minskning av bränsleförbrukningen och framför allt utesluter risken för att bränsle spills ut, även om biokaminen skulle välta med brinnande bränsle i behållaren.
- När det gäller konstruktionen är de biobehållare som används i Kratkis biokaminer utrustade med en indikator för behållarens maximala fyllnadsnivå (MAX). Dessutom har biobehållaren en säkerhetskammare (överfyllnadsskydd) som förhindrar att bränsle spills utanför biobehållaren om den överfylls.
- Indikatorn (MAX) finns i den så kallade korgen. Den informerar användaren om den maximala fyllnadsgraden av bioetanol i biobehållaren.



MAX-indikator

- Biobehållarens korg Fyllning av biobehållaren med biobränsle.

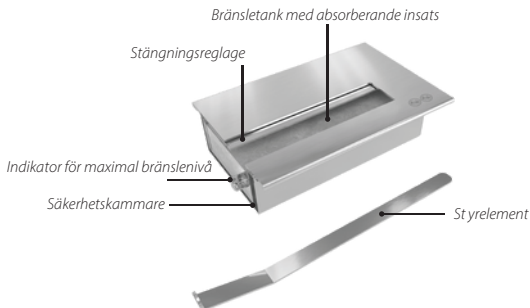
- Användaren håller in biobränsle till den angivna nivån tills en minimal ökning av vätskenivån syns i biobehållarens MAX-korg.
- Korrekt – fyllnadsgraden visas i tvärsnittet.



Tvärsnitt AF/PD/TUV – korrekt fyllnadsgrad av biobränsletanken – maximal kapacitet (upp till nivån "MAX")

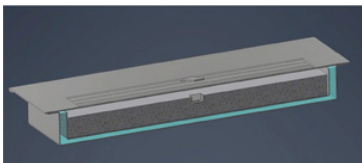
Säkerhetskammare

Ibiokaminen används en lösning som gör det möjligt att kontrollera bränslenivån genom att flytta bioinsatsen. Om huvudbehållaren överfylls hamnar överskottsbränslet i säkerhetskammaren. Eftersom denna kammare inte innehåller något absorberande material orsakar översvämningen av vätska ett hörbart ljud som fungerar som en varningssignal. Det bör här betonas att användningen av en inspektionsöppning kan vara otillräcklig för att visuellt kontrollera förekomsten av bioetanol i säkerhetskammaren, eftersom denna vätska är färglös och svår att se med blotta ögat.

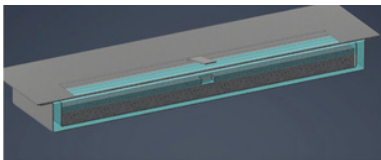


Fördelar med denna lösning:

- Ökadsäkerhet – överskottsbränsle samlas i en separat kammare, vilket förhindrar läckage och minskar risken för brand
- Ljudsignal – ett karakteristiskt ljud vid överfyllning informerar användaren om att tanken är överfylld och att korrigerande åtgärder måste vidtas.
- Följer riktlinjerna för påfyllning.
- Enkel kontroll av bränslenivån – genom att flytta på bioinsatsen kan man snabbt och enkelt bedöma bränslenivån.
- Medvetenhet om visuella begränsningar – information om vätskans färglöshet och begränsningarna hos inspektionsöppningen möjliggör en mer medveten användning av biokaminen och extra försiktighet vid kontrollen.



Tvärsnitt – överflödeskammare utanför huvudkammaren.



Tvärsnitt – överflödeskammare + volym över MAX-nivån

- Alla dessa åtgärder syftar till att skydda användarna från felaktig användning av biokaminer, som är helt säkra när de används enligt instruktionerna och gör det möjligt att njuta av synen av levande eld.

BESKRIVNING AV BIOPANNAN

På följandesidorfinns en sammanfattning av de biopannor som erbjuds av Kratki.pl Marek Bal. I tabell 1 anges anordningarnas parametrar i enskilda kolumner enligt följande tabell:

1. apparatens namn

Typ av biopanna: A - för fast installation, B - fristående, C - bord

3 Vikt

4. Bioinsertets maximala kapacitet.

INSTALLATION

Installera biopannan först när biopannan har installerats på sin slutliga plats. Placera bioplatsten minst 1 m från brännbara material och produkter. Innan du installerar biopannan ska du se till att rummet där den ska placeras har ett effektivt naturligt ventilationssystem och att luftventilerna inte är blockerade.

Det är inte lämpligt att placera en biopanna i ett rum med en volym på högst 40 m³. Det är tillåtet att driva flera eldstäder samtidigt i ett rum så länge den kombinerade bränslets genomströmning inte överstiger 0,6 l/h och det finns extra ventilation. Luftväxling i rummet bör ske minst en gång i timmen. Fast installerade biopannor är avsedda att monteras på en plan eller hörnvägg eller att installeras i en väggnisch som skurits ut i en obrännbar vägg eller som är tillverkad av konstruktionsskivor (t.ex. brandbeständiga G-K-skivor). Beroende på modell finns det nyckelhål på bakväggen för att hänga upp enheten eller runda hål för direkt skruvning. Särskilda monteringskruvar och pluggar medföljer enheten. Om biopannan inte har installerats stabilt är det nödvändigt att korrigera skruvarnas täthet. Om Oscar används ska installationen göras med den monteringslist som levereras med enheten (fig. 4). När du installerar apparaten i en väggnisch ska du se till att det finns en expansionsfog mellan huset och apparaten (minst 10 mm). Fristående biopannor kräver ingen permanent fastsättning i de byggnadsdelar där de installeras. Vissa fristående enheter måste dock monteras ihop i förväg (bild 4-6) Biopannor med bordsskiva är en variant av fristående biopannor som kan placeras direkt på möbler och vägghyllor. Beroende på modell kan man välja ett glasningssystem som levereras till kunden tillsammans med en speciell bas för att möjliggöra installation av glaset enligt fig. 7.

TANKNING/ANTÄNDNING

Ta inte biopannan i bruk förrän installationen är klar. Det är förbjudet att fylla på biobränsle medan enheten är igång. Tänd inte enheten när den är varm. Biobränslet kan fortfarande vara varmt i en timme efter att elden har slocknat. Innan du fyller på biobränsle ska du kontrollera om behållaren läcker. Biobränslebehållaren är utrustad med en absorberande kudde för att förhindra att biobränslet spills om enheten lutar. För att den absorberande insatsen ska kunna fylla sitt syfte måste 50 % av biobränsletankens maximala kapacitet fyllas på en gång. När du fyller på apparaten får du inte överskrida den maximala kapacitet som indikeras av indikatorn för maximal fyllning på biobränslebehållaren (fig.1). Starta inte kaminen om biobränslebehållaren är överfylld. Om du spiller biobränsle ska du omedelbart torka av ytan med en pappershandduk. Tänd biopannan med långa tändstickor eller en tändare för en öppen spis. Flammans färg och höjd efter cirka 15 minuters bränning. Flammans höjd beror också på ventilationen i rummet. I biocigatorer som är utrustade med rörliga glidskenor (fig. 2 a) kan flammans intensitet regleras med hjälp av reglaget genom att justera öppningsgraden på skenan. Flammans höjd ska justeras så att den övre delen av kaminen inte utsätts för direkt flamma. Håll ett säkerhetsavstånd på minst 0,5 meter från bioplatsen när du eldar. Förbrukningen av biobränsle varierar från 0,2 l/h till 0,6 l/h beroende på apparat.

EXTENSION

För att släcka lågan i apparaten, stäng skjutaren genom att stänga av lufttillförseln till brännaren med reglaget (fig. 2 b). Vänta tills biokaminen har nått rumstemperatur innan du tänder den på nytt. Det är förbjudet att släcka biopannan med vatten eller annan vätska. I händelse av antändning av spillt biobränsle ska du använda en pulversläckare eller stänga av luftflödet till branden med ett obrännbart material.

KONSERVATION

Eventuellt underhåll får endast utföras när apparaten är avstängd och har svalnat. Biopannan

ska rengöras regelbundet. Elementen och behållaren för biokaminen ska rengöras med en fuktig trasa och icke korrosiva rengöringsmedel som lämpar sig för materialet. Om glaset är försedd med en biokamin ska det rengöras med allmänt tillgängliga rengöringsmedel för glasytor.

GARANTI

Biokomponenter som redan har rökt är uteslutna från rätten till byte eller retur. Tillverkaren ger en tvåårig garanti för att biokaminen fungerar korrekt från och med inköpsdatumet för produkten. Köparen av en biopanna är skyldig att läsa installations- och bruksanvisningen. Vid ett klagomål måste en klagomålsrapport och ett inköpsbevis lämnas in. För att eventuella anspråk ska kunna behandlas krävs att ovanstående dokumentation lämnas in. Klagomålet kommer att behandlas inom 14 arbetsdagar från och med den dag då det skriftliga klagomålet lämnades in. Klagomål kan lämnas in via formuläret på vår webbplats eller via e-post till reklamacje@kratki.com.

TILLBEHÖR Keramiskt trä för eldstäder är en perfekt dekoration för både vägghängda och golvstående eldstäder. Deras utseende påminner om olika träslag, i det här fallet björk. Eftersom de befinner sig nära elden under drift är de motståndskraftiga mot höga temperaturer. Den dekorativa delen får inte blockera brännaren. Att placera dekorationer i lågorna kan påverka sotbildningen. Rör inte dekorationen förrän den har svalnat, minst 30 minuter efter att brännaren har stängts av. Av säkerhetsskäl får du inte använda någon annan dekoration än anpassade tillbehör.

BETYDELSE AV PIKTOGRAM



Viktigt

- SE 1. Det enda tillåtna bränslet är bioalkoholbaserat bränsle (rekommenderas BIO-DECO från Kratki.pl Marek Bal).
2. Tillsätt inte bränsle till en brinnande apparat.
3. Tillsätt inte bränsle till en varm apparat.
4. Tänd inte en varm apparat.
5. Använd inte bränsle i en brinnande apparat.
6. Flytta inte den brinnande enheten.
7. Enheten är endast avsedd för dekoration.
8. Fyll inte på för mycket i biobränslebehållaren.
9. Vid spill ska du torka upp det spillda bränslet noggrant
10. Använd endast i ett välventilerat rum enligt tillverkarens anvisningar.
11. Barn eller andra okunniga personer bör inte lämnas oövervakade i närheten av den fungerande enheten

FIGURER OCH TABELLER

Fig. 1. Markering för maximal fyllnadsnivå på bibränsledunken

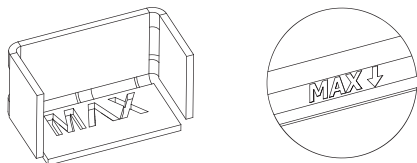


Fig. 2. Exempel på bibehållare med styrkomponenter: a) öppen b) stängd

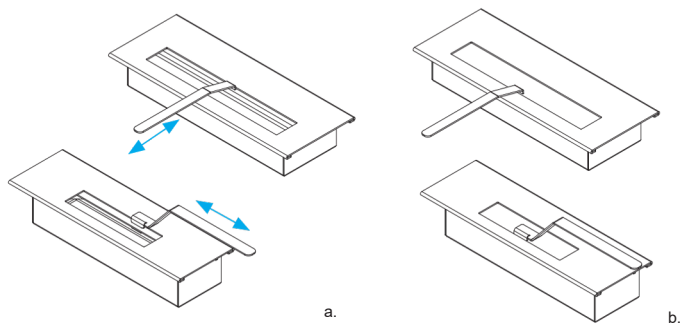
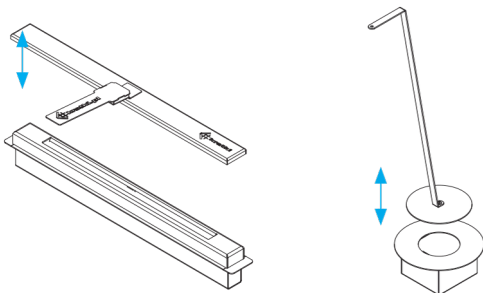
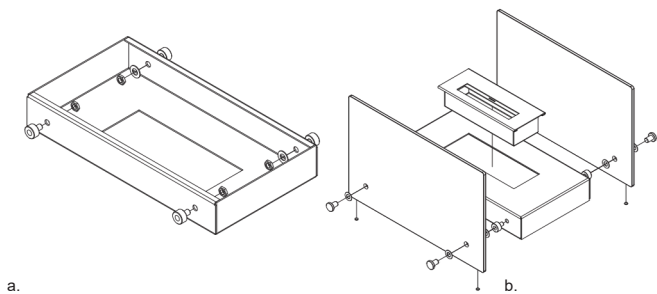


Fig. 3. Biobehållare med dedikerat lock för att släcka brännaren: a) Flat, b) Tango



Figur 5. Montering av bioeldstad från hotellserien



Figur 6. Installation av biokamin: a) Romeo, b) Sierra, c) Galina

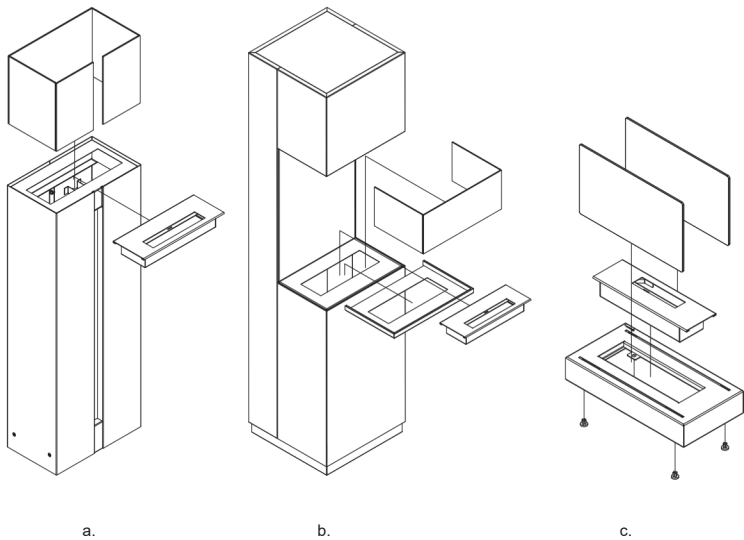


Fig. 7. Montering av glasrutan med dess dedikerade bas; visas på exemplet med Delta

Bioeldstad

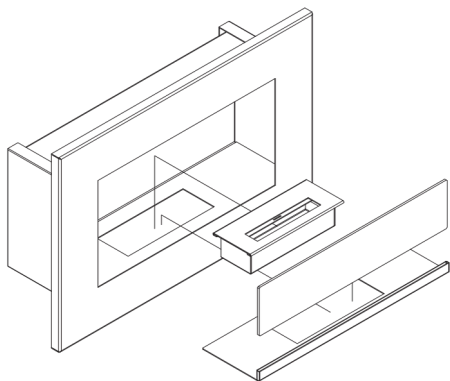
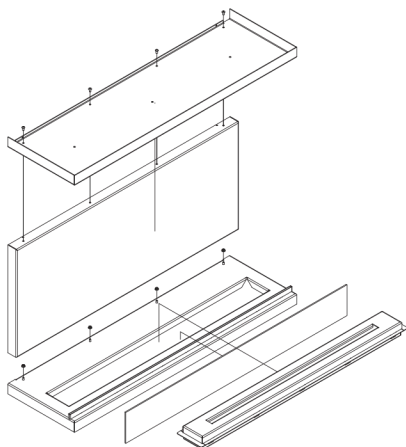


Fig. 8. Montering av bioeldstad: Röntgen



1	2	3 [kg]	4 [l]
ALPHA	A	16,8	0,50
AUGUST	B	67	0,75
BALL	A	35	0,50
BIOMISA	C	8,2	0,50
BIOMISA MINI	C	3,8	0,20
BRAVO	A	23,1	0,50
BRAVO 2	A	22,6	0,50
CHARLIE	A	19,8	0,75
CHARLIE 2	A	14,4	0,50
DECEMBER	B	82	0,75
DELTA 1200	A	21	1,40
DELTA 900	A	16	2 x 0,50
DELTA 700	A	13	0,75
DELTA 600	A	11	0,50
DELTA	A	6,8	0,20
DELTA 2	A	8,4	0,50
DELTA 3	A	15,5	3 x 0,20
DELTA FLAT	A	13,3	0,40
DELTA ZABUDOWA	A	10,3	0,50
ECHO	C	7,8	0,20
EGZUL	B	69	0,75
FEBRUARY	B	52	0,75
FOXTROT	B	14,7	0,20
GALINA	C	3,8	0,30
GOLF	A	4,4	0,20
HOTEL	B	15,1	0,50
HOTEL MINI	B	5,7	0,20
INDIA	C	4	0,50
INDIA MAX	C	6,6	0,75
INDIA MIN	C	2	0,20
JULIET 1100	A	23,5	0,50
JULIET 1500	A	31,5	2 x 0,50
JULIET 1800	A	38	3 x 0,50
JULY	B	64	0,50
JUNE	B	21	0,50
JUPITER	B	63	0,75
LEGIONIS	B	85	0,75
LIMA	A	22,6	0,60
MARCH	B	54	0,75
NEST	C	4	0,20
NOVEMBER	B	52	0,75

1	2	3 [kg]	4 [l]
OCTOBER	B	52	0,75
OSCAR	A	25	0,50
PAPA	A	14,4	0,20
PINUS	B	66	0,75
PLANET	B	81	0,75
QUAERERE	B	63,5	0,75
QUAT	A	10,9	0,50
QUEBEC	A	45	2 x 0,75
ROMEO	B	19	0,50
SIERRA	B	48,5	0,50
TANGO 1	B	4	0,20
TANGO 2	B	5,2	0,20
TANGO 3	B	5,6	0,20
TANGO 4	B	10,4	0,20
VIRGO	B	72	0,75
WHISKEY	B	15	0,20
WHISKEY 2	B	24	0,50
X-RAY	B	15	0,20

Tabell 1