

NORRA PF eldstad

SKU: NORRA/PF EAN: 5903751433903



Pris: **36 900:-**

Pris: **38 900:-**

Tekniska data

Allmän information

Version	Framåtvänd
Nominell effekt (kW)	9.9
Värmeeffektområde (kW)	6.9-12.9
Termisk verkningsgrad (%)	86
Rökgastemperatur (oC)	177
Optimal stocklängd (mm)	320
Max ämneslängd (cm)	50
diameter på rökgasutloppet	200
Diameter på luftintaget (mm)	125

Energieffektivitet

Energiklass	A+
EEl	113
Säsongsbetonad energieffektivitet (%)	75.1
Värmeeffekt för rumsuppvärmning (kW)	9.9
CO-utsläpp (vid 13 % O ₂) ≤ angivna i %	0.086
CO-utsläpp (mg/m ³)	1083
Utsläpp av pollen (mg/m ³)	19
NOx-utsläpp (mg/m ³)	108
OGC-utsläpp (mg/m ³)	68
Massflöde av rökgaser (g/s)	9.6

Norra Höger BS

SKU: NORRA/P/BS EAN: 5903751427070



Pris: **37 900:-**

Pris: **39 900:-**

Tekniska data

Allmän information

Version	Hörn höger	
Nominell effekt (kW)	9.9	6.9-
Värmeeffektområde (kW)	12.9	
Termisk verkningsgrad (%)	86	
Rökgastemperatur (oC)	177	
Optimal stocklängd (mm)	320	
Max ämneslängd (cm)	50	
diameter på rökgasutloppet	200	
Diameter på luftintaget (mm)	125	

Energieffektivitet

Energiklass	A+
EEL	113
Säsongsbetonad energieffektivitet (%)	75.1
Värmeeffekt för rumsuppvärmning (kW)	9.9
CO-utsläpp (vid 13 % O ₂) ≤ angivna i %	0.086
CO-utsläpp (mg/m ³)	1083
Utsläpp av pollen (mg/m ³)	19
NO _x -utsläpp (mg/m ³)	108
OGC-utsläpp (mg/m ³)	68
Massflöde av rökgaser (g/s)	9.6

Norra Vänster BS

SKU: NORRA/L/BS EAN: 5903751436232



Pris: **37 900:-**

Pris: **39 900:-**

Tekniska data

Allmän information

Version	Hörn vänster
Nominell effekt (kW)	9.9
Värmeeffektområde (kW)	6.9-12.9
Termisk verkningsgrad (%)	86
Rökgastemperatur (oC)	177
Optimal stocklängd (mm)	320
Max ämneslängd (cm)	50
diameter på rökgasutloppet	200
Diameter på luftintaget (mm)	125

Energieffektivitet

Energiklass	A+
EEl	113
Säsongsbetonad energieffektivitet (%)	75.1
Värmeeffekt för rumsuppvärmning (kW)	9.9
CO-utsläpp (vid 13 % O2) ≤ angivna i %	0.086
CO-utsläpp (mg/m3)	1083
Utsläpp av pollen (mg/m3)	19
NOx-utsläpp (mg/m3)	108
OGC-utsläpp (mg/m3)	68
Massflöde av rökgaser (g/s)	9.6



Spis & Kaminboden

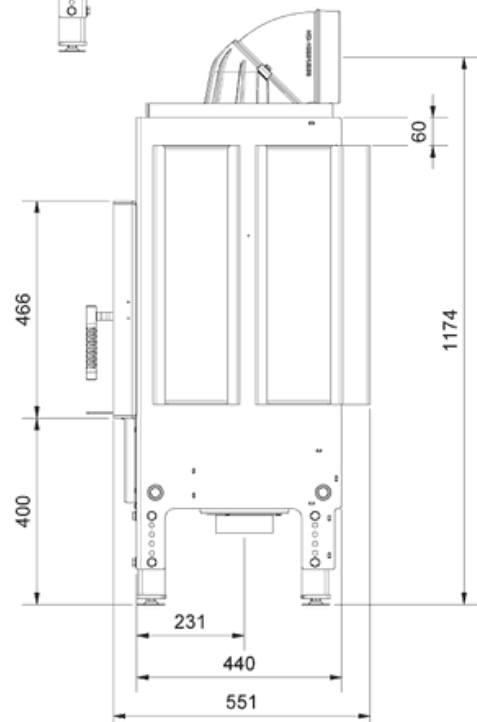
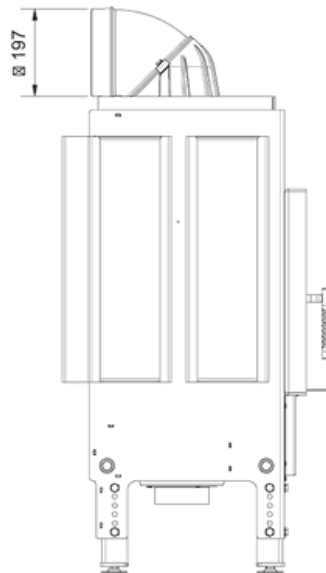
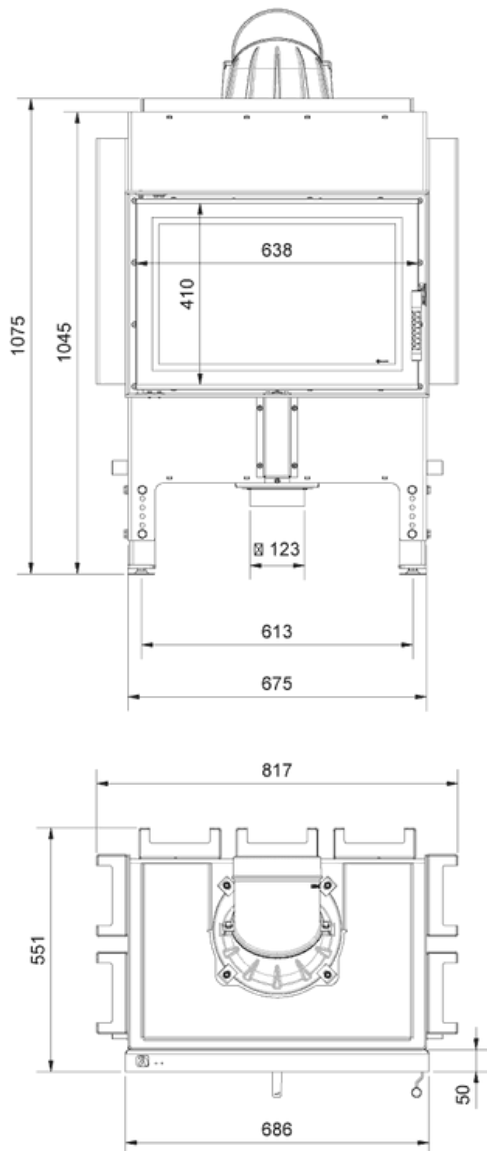
NORRA PF eldstad

SKU: NORRA/PF EAN: 5903751433903

Mått

Vikt (kg)

250





Spis & Kaminboden

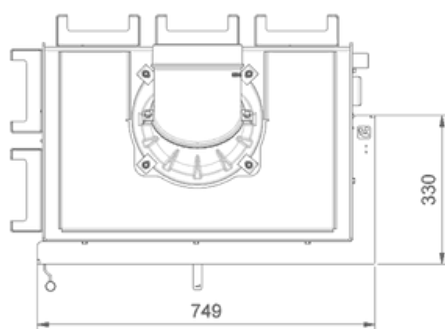
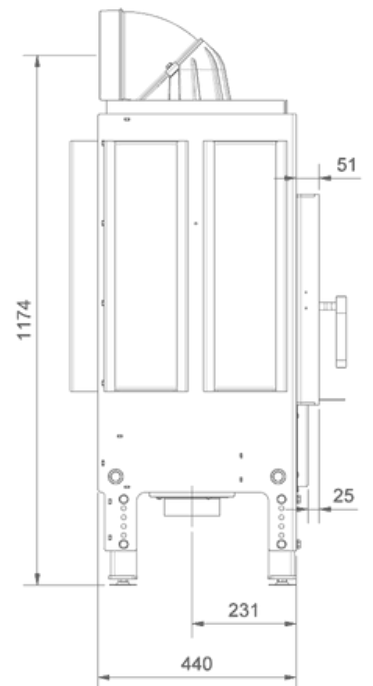
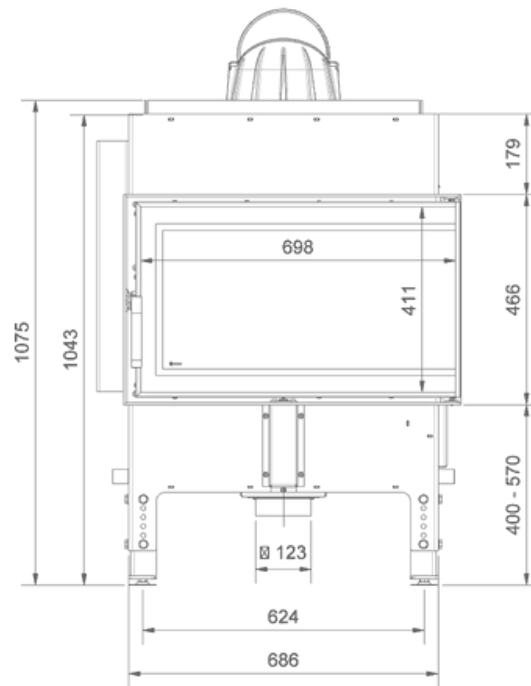
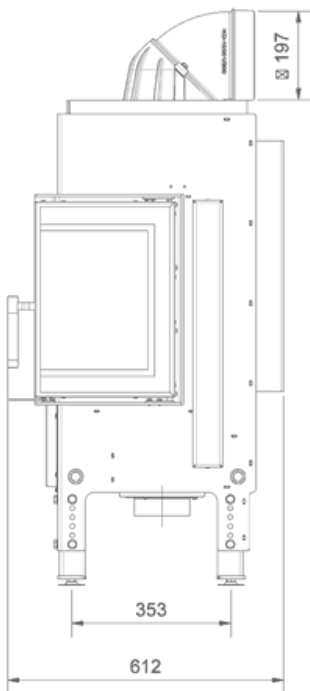
Norra Höger BS

SKU: NORRA/P/BS EAN: 5903751427070

Mått

Vikt (kg)

227





Spis & Kaminboden

Norra Vänster BS

SKU: NORRA/L/BS EAN: 5903751436232

Mått

Vikt (kg)

227

